

# ТВСО1.9А



Турникет-трипод тумбовый с автоматическими планками «Антипаника», встроенными считывателями и карт-приемником

**СОДЕРЖАНИЕ**

1	Назначение.....	2
2	Условия эксплуатации .....	2
3	Основные технические характеристики.....	3
4	Комплект поставки .....	3
	4.1 Стандартный комплект поставки .....	4
	4.2 Дополнительное оборудование и монтажные принадлежности.....	4
5	Устройство и работа .....	4
	5.1 Основные особенности .....	4
	5.2 Устройство турникета.....	5
	5.2.1 Стойка турникета .....	6
	5.2.2 Блок индикации.....	6
	5.2.3 ПДУ .....	6
	5.2.4 Плата управления CLB.....	7
	5.2.5 Параметры управляющих сигналов.....	8
	5.2.6 Режимы управления турникетом .....	9
	5.2.7 Алгоритм работы механизма управления .....	10
	5.3 Устройства для управления турникетом .....	10
	5.3.1 Подключение ПДУ .....	11
	5.3.2 Устройство Fire Alarm .....	11
	5.3.3 Управление турникетом от СКУД.....	12
	5.4 Дополнительные устройства, подключаемые к турникету .....	12
	5.4.1 Релейные выходы.....	12
	5.4.2 ДКЗП и сирена .....	13
	5.5 Аварийное открытие прохода .....	13
	5.6 Нештатные ситуации в работе турникета и реакция на них .....	14
	5.7 Управление механизмом встроенного картоприемника.....	14
6	Маркировка и упаковка .....	15
7	Меры безопасности .....	16
	7.1 Меры безопасности при монтаже.....	16
	7.2 Меры безопасности при эксплуатации.....	16
8	Монтаж турникета .....	16
	8.1 Особенности монтажа .....	16
	8.2 Инструмент и оборудование, необходимые для монтажа .....	17
	8.3 Длины кабелей .....	18
	8.4 Порядок монтажа.....	18
	8.5 Схема электрических соединений турникета.....	20
	8.6 Переустановка картоприемника .....	21
	8.7 Подключение встроенных считывателей.....	22
	8.7.1 Выбор режима индикации считывателей .....	23
	8.7.2 Выбор формата выходных данных считывателя .....	23
	8.8 Установка контроллера СКУД.....	23
9	Эксплуатация .....	24
	9.1 Включение турникета .....	24
	9.2 Работа турникета при импульсном режиме управления.....	24
	9.3 Работа турникета при потенциальном режиме управления .....	26
	9.4 Выемка и установка контейнера картоприемника .....	26
	9.5 Работа турникета под управлением СКУД.....	27
10	Действия в нестандартных ситуациях .....	27
11	Возможные неисправности.....	27
12	Техническое обслуживание .....	28
13	Транспортирование и хранение .....	29
	Приложение 1. Алгоритм подачи управляющих сигналов при импульсном режиме управления .....	30
	Приложение 2. Алгоритм подачи управляющих сигналов при потенциальном режиме управления.....	31

## ***Уважаемые покупатели!***

*PERCo благодарит вас за выбор турникета нашего производства. Сделав этот выбор, вы приобрели качественное изделие, которое, при соблюдении правил монтажа и эксплуатации, прослужит вам долгие годы.*

**Руководство по эксплуатации турникета тумбового электромеханического с автоматическими планками «Антипаника», встроенными считывателями и картоприемником PERCo-TBC01.9A** (далее – *руководство*) содержит сведения по транспортированию, хранению, монтажу, эксплуатации и техническому обслуживанию указанного изделия. Монтаж изделия должен проводиться лицами, полностью изучившими данное руководство.

Принятые в руководстве сокращения и условные обозначения:

- ДКЗП – датчик контроля зоны прохода;
- ПДУ – пульт дистанционного управления;
- СКУД – система контроля и управления доступом;
- Устройство РУ – устройство радиоуправления.

## **1 НАЗНАЧЕНИЕ**

**Турникет тумбовый электромеханический с автоматическими планками «Антипаника», встроенными считывателями и картоприемником PERCo-TBC01.9A** (далее – *турникет*) предназначен для организации прохода на территорию объекта сотрудников / посетителей по постоянным / разовым пропускам на основе бесконтактных идентификаторов. При работе в составе СКУД турникет позволяет организовать изъятие пропусков – бесконтактных карт по различным признакам (разовые пропуска, пропуска, идущие с нарушением времени и/ или местоположения) при выходе с территории объекта.

Турникет имеет два встроенных мультiformатных считывателя, поддерживающих интерфейсы *Wiegand, Wiegand-26, Wiegand-37, Wiegand-42* и *Wiegand-58* и позволяющих использовать в качестве идентификаторов:

- бесконтактные карты доступа или транспондеры семейства *HID / EM-Marin* с рабочей частотой 125 кГц с чтением уникального идентификатора UID;
- бесконтактные карты доступа или транспондеры семейства *MIFARE (ISO/IEC 14443 A) (ID, Classic, Plus, Ultralight, DESFire)* с рабочей частотой 13,56 МГц с чтением уникального идентификатора UID;
- смартфоны на ОС *Android* с функцией NFC с чтением уникального идентификатора, генерируемого приложением «**PERCo. Доступ**» на смартфоне (требуется установка и запуск приложения);
- смартфоны *Apple* с функцией NFC с чтением уникального идентификатора (*Token*), привязанного к банковской карте (при привязке нескольких банковских карт осуществляется считывание *Token* той карты, которая активна в данный момент).

Турникет имеет механизм автоматического опускания преграждающей планки по команде от устройства аварийного открытия прохода или при снятии напряжения питания турникета.

Количество турникетов, необходимое для обеспечения быстрого и удобного прохода людей, рекомендуется определять, исходя из пропускной способности турникета, указанной в разделе 3 «*Основные технические характеристики*». Изготовителем рекомендуется устанавливать по одному турникету на каждые 500 человек, работающих в одну смену, или из расчета пиковой нагрузки 30 человек в минуту.

## **2 УСЛОВИЯ ЭКСПЛУАТАЦИИ**

Турникет по устойчивости к воздействию климатических факторов соответствует условиям УХЛ4 по ГОСТ 15150-69 (для эксплуатации в помещениях с искусственно регулируемым климатическими условиями).

Эксплуатация турникета разрешается при температуре окружающего воздуха от +1°C до +50°C и относительной влажности воздуха до 80% при +25°C.

### 3 ОСНОВНЫЕ ТЕХНИЧЕСКИЕ ХАРАКТЕРИСТИКИ

Напряжение питания постоянного тока, <i>V</i> .....	12±1,2
Ток потребления максимальный, <i>A</i> .....	не более 6,0 <sup>1</sup>
Потребляемая мощность, <i>Вт</i> .....	не более 72 <sup>2</sup>
Пропускная способность в режиме однократного прохода, <i>проходов/мин:</i> .....	30
Пропускная способность в режиме свободного прохода, <i>проходов/мин:</i> .....	60
Ширина зоны прохода, <i>мм</i> .....	560
Усилие поворота преграждающей планки, <i>кгс</i> .....	не более 3
Количество встроенных считывателей .....	2
Типы используемых бесконтактных карт .....	<i>HID, EMM, MIFARE</i> , смартфон с <i>NFC</i>
Дальность считывания при номинальном напряжении питания, <i>см:</i>	
карт <i>HID, EMM</i> .....	от 5 до 7
карт <i>MIFARE</i> , смартфонов с <i>NFC</i> .....	от 3 до 6
Интерфейс связи считывателей . <i>Wiegand, Wiegand-26, Wiegand-37, Wiegand-42, Wiegand-58</i>	



#### Примечание:

Для временных карт посетителей рекомендуется использовать карты доступа с дальностью считывания не менее 5 см, в противном случае корректное изъятие карт встроенным картоприемником не гарантируется!

Объем контейнера картоприемника, <i>карт</i> .....	до 350
Длина кабеля пульта дистанционного управления, <i>м</i> .....	не менее 6,6 <sup>3</sup>
Класс защиты от поражения электрическим током .....	III по IEC 61140
Степень защиты оболочки .....	IP41 по EN 60529
Средняя наработка на отказ, <i>проходов</i> .....	не менее 4 000 000
Средний срок службы, <i>лет</i> .....	8
Габаритные размеры турникета (длина × ширина × высота), <i>мм:</i>	
с опущенной преграждающей планкой .....	1170×240×1030
с преграждающей планкой в рабочем положении .....	1170×750×1030
Масса турникета (нетто), <i>кг</i> .....	не более 68

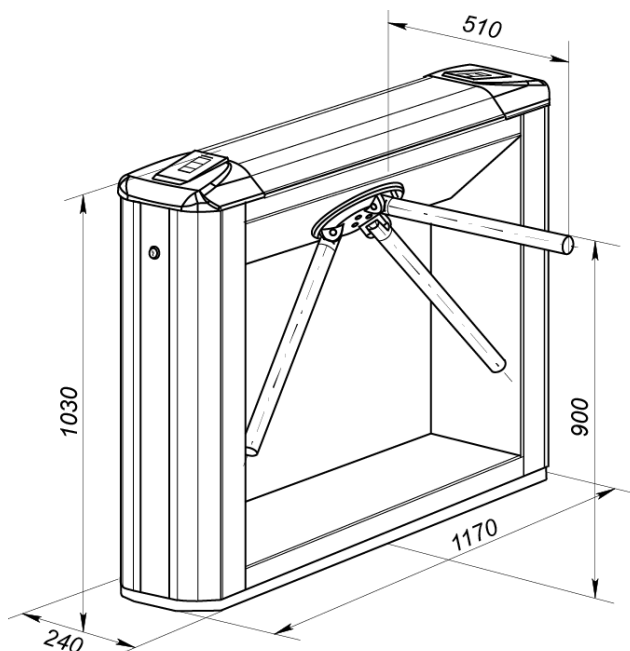


Рисунок 1. Габаритные размеры турникета

<sup>1</sup> В качестве источника питания турникета производитель рекомендует использовать блоки питания с выходным напряжением 12VDC и максимальным током нагрузки не менее 7А.

<sup>2</sup> Энергопотребление турникета может достигать 72 Вт в течение 5 секунд после подачи питания или при снятии сигнала *Fire Alarm*. В остальное время энергопотребление не превышает 30 Вт.

<sup>3</sup> Максимальная длина кабеля ПДУ – 40 м (поставляется под заказ).

## 4 КОМПЛЕКТ ПОСТАВКИ

### 4.1 Стандартный комплект поставки

#### Основное оборудование:

Стойка турникета с установленным маховиком и планками преграждающими, шт. ....	1
Ключ замка заглушки турникета, шт. ....	2
Ключ замка контейнера картоприемника, шт. ....	2
Ключ шестигранный инбусовый SW2,5 для крышки турникета, шт. ....	1
Пульт дистанционного управления с кабелем, шт. ....	1

#### Сборочно-монтажные принадлежности:

Площадка самоклеящаяся, шт. ....	3
Стяжка неоткрывающаяся 100 мм, шт. ....	6

#### Эксплуатационная документация:

Паспорт, экз. ....	1
Руководство по эксплуатации, экз. ....	1

### 4.2 Дополнительное оборудование и монтажные принадлежности, поставляемые по отдельному заказу

Источник питания, шт. ....	1
Устройство радиоуправления <sup>1</sup> , к-т ....	1
Анкер с болтом М10 и шайбой, шт. ....	4

Технические данные дополнительного оборудования приведены в эксплуатационной документации, поставляемой с указанным оборудованием.

## 5 УСТРОЙСТВО И РАБОТА

### 5.1 Основные особенности

- Турникет может работать как автономно – при управлении от ПДУ или устройства РУ, так и в составе СКУД – при управлении от контроллера СКУД.
- В турникет установлены два считывателя бесконтактных карт доступа, снабженные блоками индикации с мнемоническими индикаторами.
- В турникет встроен механизм изъятия временных карт доступа (картоприемник). Это позволяет при работе в составе СКУД организовать изъятие пропусков после прохода в одном из направлений. Конструкция турникета позволяет изменять расположение картоприемника.
- Предусмотрена возможность установки платы контроллера СКУД на специальный кронштейн внутри корпуса турникета, и подключения к нему встроенных считывателей турникета через интерфейс *Wiegand*.
- Турникет поддерживает два режима управления: импульсный и потенциальный.
- В стойку турникета встроено устройство автоматического опускания преграждающей планки, позволяющее в случае необходимости освободить проход и обеспечить эвакуацию людей. Автоматическое открытие прохода выполняется при подаче команды пожарной охранной системой или оператором с помощью устройства аварийного открытия прохода *Fire Alarm*.
- При отключении питания турникета происходит автоматическое открытие прохода за счет автоматического опускания преграждающей планки (перевода ее в вертикальное положение).
- Узел вращения преграждающих планок турникета снабжен механизм доворота, который после совершения прохода обеспечивает автоматическую доводку преграждающих планок до исходного положения. Механизм доворота снабжен демпфирующим устройством, обеспечивающим плавную бесшумную работу турникета.
- В механизме доворота установлены оптические датчики контроля поворота преграждающих планок, позволяющие корректно фиксировать факт прохода.

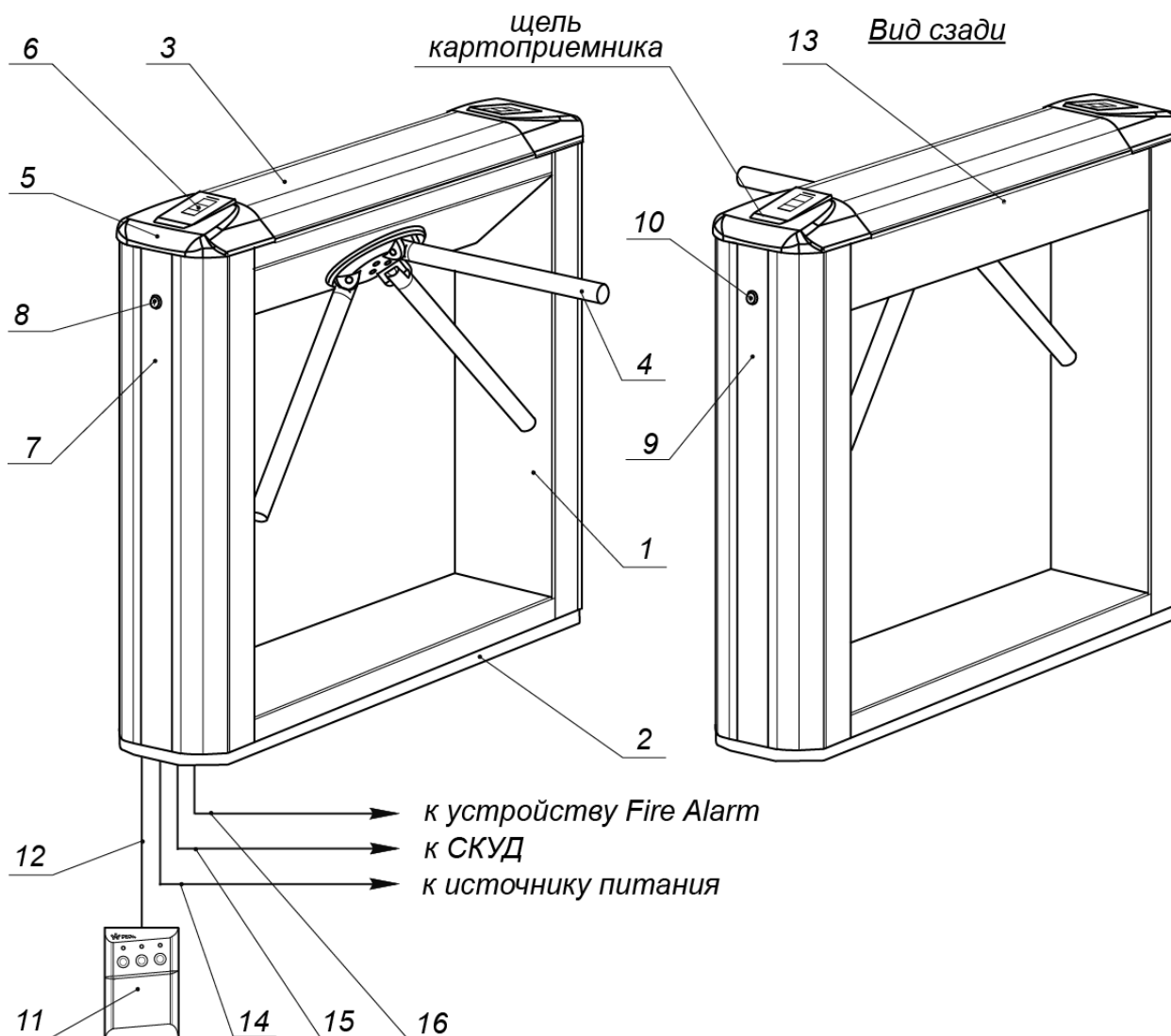
<sup>1</sup> Комплект устройства радиоуправления состоит из приемника, подключаемого к плате управления, и передатчиков в виде брелоков.

- Турникет может использоваться совместно с турникетом **PERCo-TB01.9A**, имеющим аналогичный дизайн и установочные размеры, но не снабженным картоприемником.
- При установке в ряд нескольких турникетов их стойки формируют зону прохода, позволяя обойтись без установки дополнительных ограждений.
- На турникет подается безопасное для человека напряжение питания, не более 14 В.

## 5.2 Устройство турникета

Устройство турникета показано на рис. 2. Номера позиций в тексте руководства указаны в соответствии с рис. 2. Габаритные размеры турникета показаны на рис. 1.

Турникет состоит из стойки с тремя преграждающими планками, шарнирно закрепленными на маховике, и ПДУ (позиции 1-4 и 11), а также с установленными в ней платой управления турникетом **PERCo-CLB140** (далее – *плата управления*), картоприемником и двумя считывателями.



**Рисунок 2. Устройство турникета**

- 1 – каркас; 2 – основание; 3 – крышка; (позиции 1-3 образуют стойку турникета);  
 4 – планка преграждающая, 5 – крышка торцевая со считывателями;  
 6 – блок индикации; 7 – заглушка стойки; 8 – замок заглушки;  
 9 – контейнер картоприемника; 10 – замок контейнера картоприемника;  
 11 – ПДУ; 12 – кабель ПДУ; 13 – установочный винт, фиксирующий крышку

**Не входит в стандартный комплект поставки:**

- 14 – кабель питания; 15 – кабель подключения к СКУД,  
 16 – кабель устройства *Fire Alarm*

### 5.2.1 Стойка турникета

Стойка турникета состоит из каркаса (1), основания (2) и крышки (3). На одном из торцов стойки расположена боковая заглушка (7), на другом торце – контейнер картоприемника (9). Фиксация боковой заглушки и крышки контейнера осуществляется замками (8, 10). Через боковую заглушку и снятый контейнер картоприемника обеспечивается доступ к четырем отверстиям в основании стойки, через которые она крепится к установочной поверхности анкерными болтами.

Сверху на торцах стойки расположены крышки (5) с блоками индикации (6), в которые встроены бесконтактные считыватели карт доступа. Механизм картоприемника с платой управления **PERCo-PA-450** (см. рис. 10) также встроены в стойку и расположен под одной из крышек стойки (10).

Внутри стойки расположены: узел вращения, состоящий из устройства доворота (толкатель, пружины и ролик), механизма управления с оптическими датчиками поворота преграждающих планок и блокирующим устройством, а также устройство электромеханической разблокировки планки преграждающей. Кроме того, на узле вращения установлен поворотный механизм, в состав которого входят: демпфирующее устройство, кольцо контрольное и планшайба; крепление преграждающих планок на маховик – шарнирное.

Доступ к внутренним элементам стойки осуществляется через съемную крышку (3), которая фиксируется сзади установочным винтом (13). Порядок снятия и установки крышки приведен в разд. 6. При работе турникета крышка должен быть закрыта.

### 5.2.2 Блок индикации

Для информирования о текущем состоянии турникета на обеих крышках стойки расположены блоки индикации (6), под каждым из которых с внутренней стороны находится встроенный считыватель для считывания карт доступа. Блок индикации имеет три мнемонических индикатора:

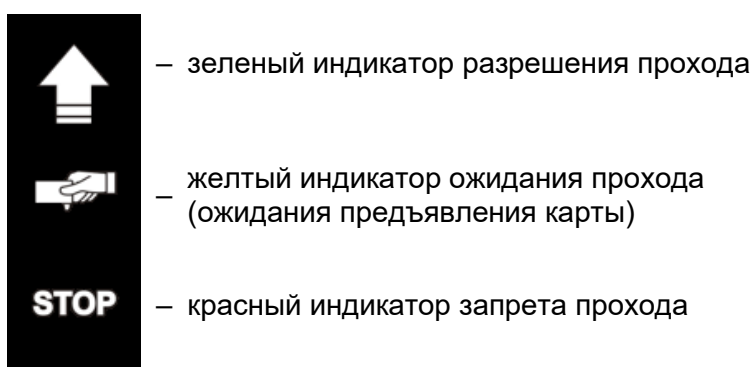


Рисунок 3. Мнемонические индикаторы

### 5.2.3 ПДУ

ПДУ (11) выполнен в виде небольшого настольного прибора в корпусе из ударопрочного АБС-пластика и предназначен для задания и индикации режимов работы при ручном управлении турникета. ПДУ подключается к плате управления гибким многожильным кабелем (12) через клеммную колодку **XT1.L** (см. рис. 5). Общий вид ПДУ показан на рис. 4.

На лицевой панели ПДУ расположены три кнопки для подачи команд. Средняя кнопка **STOP** предназначена для подачи команды «Запрет прохода». Левая и правая кнопки **LEFT**, **RIGHT** предназначены для подачи команды разблокировки турникета в выбранном направлении. Над кнопками расположены светодиодные индикаторы состояния поворотного механизма турникета. Красный индикатор «Stop» указывает на то, что оба направления прохода заблокированы. Доступные команды управления и индикация на ПДУ для импульсного и потенциального режимов управления указаны соответственно в табл. 6 и 7.

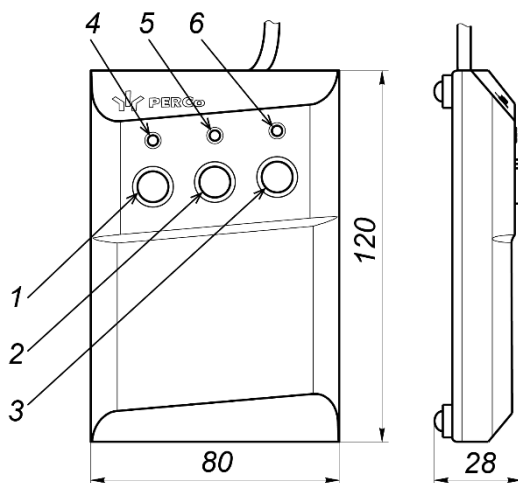


Рисунок 4. Общий вид и габаритные размеры ПДУ

1, 2, 3 – кнопки **LEFT**, **STOP**, **RIGHT**; 4, 6 – зеленые световые индикаторы «Left», «Right»;  
5 – красный световой индикатор «Stop»;

### 5.2.4 Плата управления CLB

Внутри стойки расположен кронштейн с установленной платой управления (см. рис. 5) и клеммами для подключения внешних устройств. К плате подключаются ПДУ, выходы СКУД, устройство РУ (при его использовании), устройство аварийного открытия прохода *Fire Alarm* (далее – *устройство Fire Alarm*). На клеммы подключения внешних устройств выведены линии подключения источника питания, линии управления механизмом картоприемника, линии сигналов считывателей. Подключение внешних устройств производится в соответствии со схемой электрических соединений турникета (см. рис. 14).

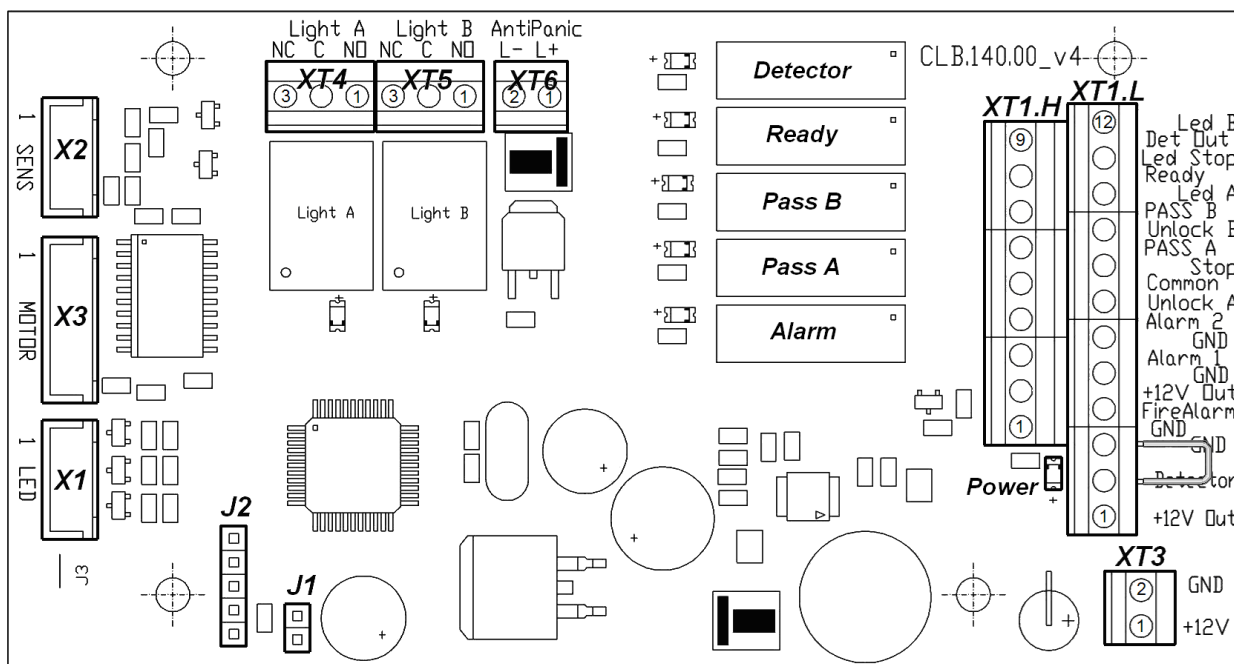


Рисунок 5. Внешний вид платы управления

На плате управления установлен микроконтроллер, который обрабатывает поступающие команды управления (входы *Unlock A*, *Stop*, *Unlock B* и *Fire Alarm*), отслеживает состояние оптических датчиков поворота преграждающих планок и на основании полученных данных формирует команды на механизм управления турникета. Также микроконтроллер формирует сигналы на выходах: для индикации на ПДУ (выходы *Led A*, *Led Stop* и *Led B*), для внешней индикации (выходы *Light A*, *Light B*), о совершении прохода в соответствующем направлении (*PASS A* и *PASS B*), о готовности турникета выполнить очередную команду (*Ready*), о тревоге (*Alarm*), ретранслирует сигнал о состоянии ДКЗП (*Det Out*).



На плате управления (см. рис. 5) расположены:

- **X1 (LED), X2 (SENS), X3 (MOTOR)** – разъемы для подключения кабелей плат индикации, узла оптических датчиков поворота и механизма управления с электромеханическим блокирующим устройством;
- **XT1.L (In)** – клеммная колодка для подключения ПДУ / устройства РУ / входов для управления от контроллера СКУД, а также подключения устройства, подающего команду аварийного открытия прохода.
- **XT1.H (Out)** – клеммная колодка для подключения сирены и выходов, информирующих контроллер СКУД о состоянии турникета.
- **XT3 (+12VDC)** – клеммная колодка для подключения источника питания турникета.
- **XT4 (Light A)** и **XT5 (Light B)** – клеммные колодки для подключения выносных индикаторов (открыто / закрыто, по одному для каждого направления) (при поставке к клеммным колодкам подключена индикация режимов работы турникета).
- **XT6 (AntiPanic)** – клеммная колодка для подключения электромагнита механизма аварийного открытия прохода (автоматического опускания преграждающей планки «Антипаника»).
- **J1** – разъем для переключки-джампера выбора режима управления. Импульсный режим управления при установленной переключке, потенциальный при снятой. При поставке переключка установлена.
- **J2** – технологический разъем для программирования, при эксплуатации не используется.
- **Power** – светодиод индикации питания на плате управления.

Для удобства контакты подключения ИП турникета и встроенных считывателей и картоприемника вынесены на кронштейн на клеммную колодку **X1**. Подключение производится в соответствии со схемой подключения турникета и дополнительного оборудования (см. рис. 14). Электропитание турникета осуществляется по кабелю (14).

### 5.2.5 Параметры управляющих сигналов

Управление проходом через турникет осуществляется подачей на входы *Unlock A*, *Stop* и *Unlock B* платы управления сигнала низкого уровня относительно контакта *GND*, при этом управляющим элементом могут быть нормально разомкнутый контакт реле или схема с открытым коллекторным выходом (см. рис. 6 и 7).

Аварийное открытие прохода турникета осуществляется снятием с входа *Fire Alarm* платы управления сигнала низкого уровня относительно контакта *GND*, при этом управляющим элементом может быть нормально замкнутый контакт реле или схема с открытым коллекторным выходом. Все поступающие команды управления турникетом поступающие на другие входы при этом игнорируются (см. разд. 5.3.2). При подаче сигнала низкого уровня на вход *Fire Alarm* направления переходят в режим согласно уровням сигналов на входах *Unlock A*, *Unlock B* и *Stop*.

Факт активизации ДКЗП отслеживается по снятию с входа *Detector* платы управления сигнала низкого уровня относительно контакта *GND*, при этом управляющим элементом может быть нормально замкнутый контакт реле или схема с открытым коллекторным выходом.



#### Примечание:

Для создания сигнала высокого уровня на всех входных контактах (*Unlock A*, *Stop*, *Unlock B*, *Fire Alarm* и *Detector*) используются резисторы с сопротивлением 2 кОм, подключенные к шине питания + 5 В.

Управляющий элемент должен обеспечивать следующие характеристики сигналов:

управляющий элемент – контакт реле:

минимальный коммутируемый ток, мА ..... не более 2

сопротивление замкнутого контакта

(с учетом сопротивления кабеля подключения), Ом ..... не более 300

управляющий элемент – схема с открытым коллекторным выходом:

напряжение на замкнутом контакте

(сигнал низкого уровня, на входе платы управления), В ..... не более 0,8

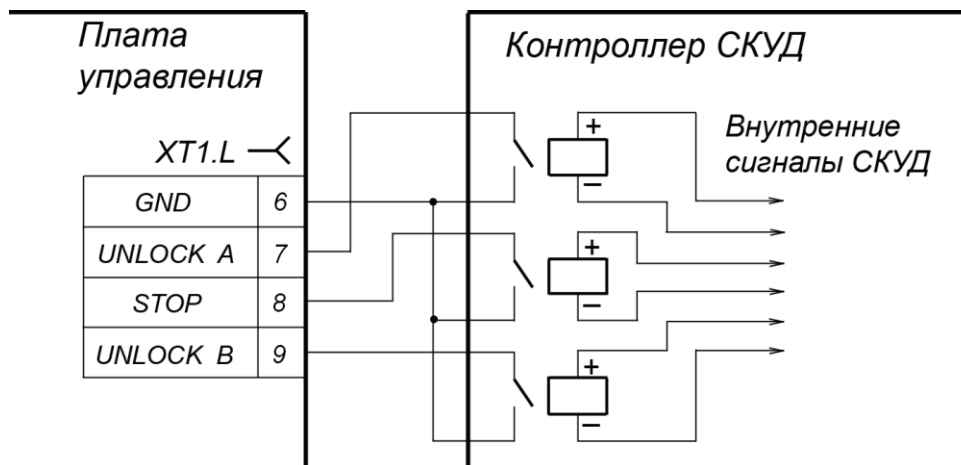


Рисунок 6. Управляющие элементы внешнего устройства – нормально разомкнутый контакт реле

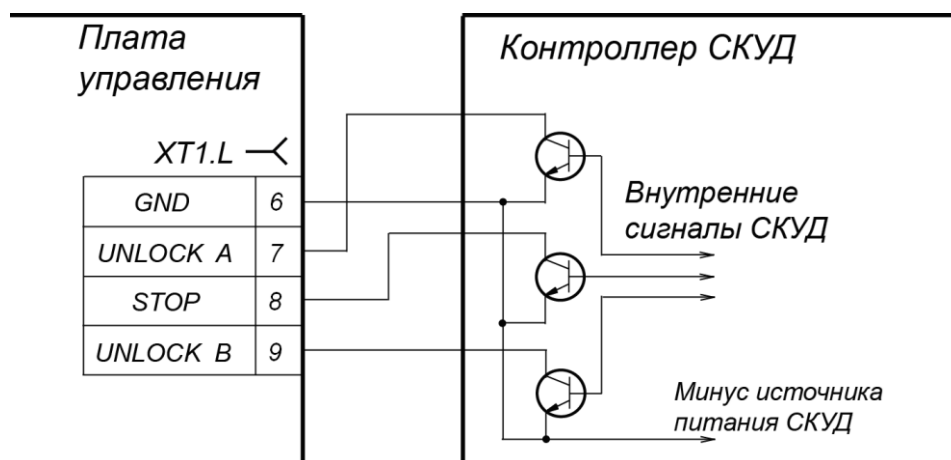


Рисунок 7. Управляющие элементы внешнего устройства – схема с открытым коллекторным выходом

### 5.2.6 Режимы управления турникетом

Возможны два режима управления турникетом – импульсный и потенциальный. В обоих режимах управление турникетом осуществляется подачей команд (т.е. комбинацией управляющих сигналов) на штатные входы управления: *Unlock A*, *Stop* и *Unlock B* и специальный вход управления *Fire Alarm*. В зависимости от выбранного режима меняется алгоритм подачи команд управления (см. табл. 6 и 7).

Выбор режима управления осуществляется снятием / установкой перемычки на разъем **J1** платы управления. Расположение разъема **J1** показано на рис. 5. При поставке перемычка установлена, что соответствует импульсному режиму управления турникетом. Для перехода в потенциальный режим управления снимите перемычку. Изменение режима управления произойдет после включения турникета.



#### **Внимание!**

Установка и снятие перемычки осуществляется только при выключенном питании турникета.

Алгоритм работы турникета по специальному сигналу «*Fire Alarm*» приведен в разд. 5.3.2.

#### **Импульсный режим управления**

Режим используется для управления турникетом с помощью ПДУ, устройства РУ и контроллера СКУД, выходы которых поддерживают импульсный режим управления.

Длительность управляющего сигнала при подаче команды управления на штатные входы управления должна быть не менее 100 мс. Время ожидания прохода равно 5 секундам и не зависит от длительности управляющего сигнала (импульса).

Описание работы турникета при импульсном режиме управления приведено в табл. 6. Алгоритм подачи команд управления приведен в Приложении 1.

### Потенциальный режим управления

Режим используется для управления турникетом с помощью контроллера СКУД, выходы которого поддерживают потенциальный режим управления.

Длительность управляющего сигнала при подаче команды управления на штатные входы управления должна быть не менее 100 мс.

Время ожидания прохода равно длительности управляющего сигнала: если к моменту совершения прохода в разрешенном направлении на входе для данного направления присутствует сигнал низкого уровня, то турникет в данном направлении останется открытым.

При подаче сигнала низкого уровня на вход *Stop* оба направления закрываются на все время его присутствия независимо от уровней сигналов на входах *Unlock A* и *Unlock B*. При снятии сигнала низкого уровня с входа *Stop* направления переходят в режим согласно уровням сигналов на входах *Unlock A* и *Unlock B*.

Описание работы турникета при потенциальном режиме управления приведено в табл. 7. Алгоритм подачи команд управления приведен в приложении 2.



#### Примечание:

Для организации однократных проходов при потенциальном режиме управления рекомендуется снимать управляющий сигнал низкого уровня с входа управления *Unlock A / Unlock B* при активизации релейного выхода *PASS A / PASS B* соответствующего направления.

### 5.2.7 Алгоритм работы механизма управления

Алгоритм работы турникета при импульсном режиме управления в случае однократного прохода в одном из направлений:

1. От устройства управления (ПДУ, устройства РУ, СКУД) на входы платы управления поступает команда (комбинация управляющих сигналов) на совершение однократного прохода в одном из направлений.
2. Микроконтроллер, установленный на плате управления, обрабатывает полученную комбинацию сигналов и формирует команду механизму управления турникета на разблокировку поворотного механизма. Начинается отсчет времени удержания турникета в разблокированном состоянии.
3. Механизм управления разблокирует поворотный механизм для поворота в выбранном направлении. Становится возможным проход в этом направлении.
4. При совершении прохода угол поворота преграждающих планок отслеживается микроконтроллером с помощью оптических датчиков механизма управления. При повороте на угол более 67° фиксируется факт прохода. Активизируется один из релейных выходов *PASS A* или *PASS B*, соответствующий направлению прохода. Микроконтроллер формирует команду механизму управления на блокировку поворотного механизма турникета.
5. После совершения прохода, то есть доворота преграждающих планок до закрытого положения (поворота на 120°), поворотный механизм турникета блокируется. Релейный выход *PASS A / PASS B* нормализуется.
6. Если вращение преграждающих планок не началось, то команда на блокировку поворотного механизма формируется по истечении времени удержания в разблокированном состоянии (по умолчанию 5 секунд с момента получения команды).
7. Турникет готов для совершения следующего прохода.

### 5.3 Устройства для управления турникетом

Управление турникетом может осуществляться с помощью следующих устройств: ПДУ; устройства РУ; контроллера СКУД. Указанные устройства могут быть подключены к турникету по отдельности, все вместе (параллельно) или в любой комбинации друг с другом.

**Примечание:**

При параллельном подключении указанных устройств к турникету возможны случаи наложения сигналов управления от них друг на друга. В этом случае реакция турникета будет соответствовать реакции на образовавшуюся комбинацию входных сигналов (см. приложения 1 и 2).

**5.3.1 Подключение ПДУ**

ПДУ подключается гибким многожильным кабелем к контактам *Unlock A*, *Stop*, *Unlock B*, *Led A*, *Led Stop*, *Led B* и *GND* клеммной колодки **XT1.L** платы управления (см. рис. 14).

Стандартная ориентация ПДУ относительно стойки указана на рис. 8. Если рабочее место оператора расположено с противоположной стороны стойки, то для удобства эксплуатации необходимо поменять местами провода от ПДУ, подключаемые на контакты *Unlock A* и *Unlock B*, а также *Led A* и *Led B* соответственно (см. табл. 1).

**Примечание:**

Устройство РУ подключается к контактам *Unlock A*, *Stop*, *Unlock B* и *GND* клеммной колодки **XT1.L**. Питание устройства РУ подключается к контакту *+12V* клеммной колодки **XT1.H**.

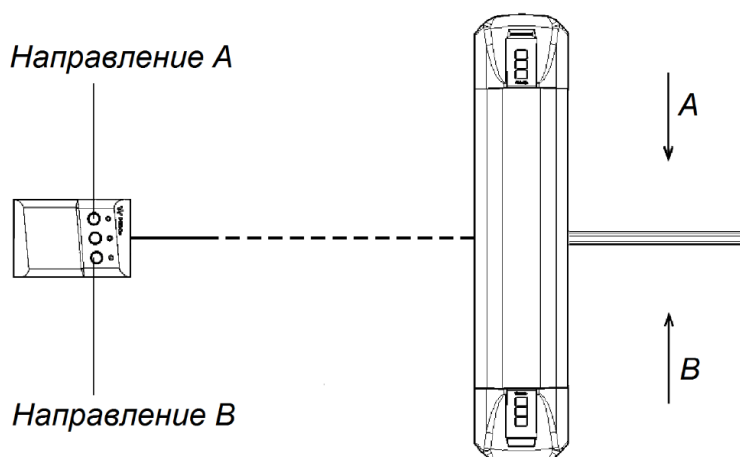


Рисунок 8. Стандартная ориентация ПДУ относительно стойки турникета

Таблица 1. Подключение проводов кабеля ПДУ к клеммной колодке X1 для стандартной и обратной ориентации ПДУ

№	Контакт	Ориентация ПДУ	
		Стандартная	Обратная
5	<i>GND</i>	черный	черный
6	<i>Unlock A</i>	белый	зеленый
7	<i>Stop</i>	синий	синий
8	<i>Unlock B</i>	зеленый	белый
9	<i>Led A</i>	желтый	красный
10	<i>Led Stop</i>	оранжевый	оранжевый
11	<i>Led B</i>	красный	желтый

**5.3.2 Устройство Fire Alarm**

Подключение устройства для подачи команды аварийного открытия прохода производится к контактам *Fire Alarm* и *GND* клеммной колодки **XT1.L** платы управления в соответствии со схемой электрических соединений (см. рис. 14).

Если вход *Fire Alarm* не используется, то между контактами *Fire Alarm* и *GND* платы управления необходимо установить перемычку проводом. При поставке данная перемычка установлена.

При подаче управляющего сигнала на вход *Fire Alarm* турникет переходит в режим аварийного открытия прохода *Fire Alarm*. В этом режиме все поступающие команды управления турникетом игнорируются. Поворотный механизм турникета блокируется для вращения в обоих направлений. Центральная преграждающая планка автоматически опускается под собственным весом и принимает вертикальное положение, освобождая проход. На блоках индикации одновременно для обоих направлений отображается следующая индикация: попеременное включение зеленых (на 1,25 сек) и красных (на 0,25 сек) индикаторов турникета.

Если сигнал *Fire Alarm* поступит на турникет во время совершения прохода, то на блоках индикации включится индикация режима *Fire Alarm*, но блокировка поворотного механизма и аварийное открытие прохода произойдет только после доворота преграждающей планки до исходного положения.

После снятия управляющего сигнала *Fire Alarm* на блоках индикации загорается красный индикатор запрета прохода, и турникет переходит в ждущий режим с опущенной планкой. Для продолжения работы преграждающую планку необходимо вручную перевести в горизонтальное положение, в котором она фиксируется.

### 5.3.3 Управление турникетом от СКУД

В турникете предусмотрена возможность установки контроллера СКУД на специальном кронштейне. Также в турникет встроены мультиформатные бесконтактные считыватели карт доступа (*Wiegand*) под боковыми пластиковыми крышками (5). При поднесении идентификатора к считывателю код идентификатора считывается и передается в контроллер СКУД, где обрабатывается и принимается решение на разрешение или запрет прохода.

Считыватели подключаются к контроллеру СКУД по интерфейсу *Wiegand* через выносную клеммную колодку **X1**.

Выходы контроллера СКУД подключаются к контактам *Unlock A*, *Stop*, *Unlock B* и *GND* клеммной колодки **XT1.L** платы управления. Входы контроллера СКУД подключаются к контактам *Common*, *PASS A*, *PASS B*, *Ready* и *Det Out* клеммной колодки **XT1.H** платы управления. Схема подключения контроллера СКУД представлена на рис. 14.

## 5.4 Дополнительные устройства, подключаемые к турникету

### 5.4.1 Релейные выходы

Подключение к релейным выходам платы управления осуществляется через соответствующие контакты клеммной колодки **XT1.H** платы управления. Установлены следующие релейные выходы:

- *ALARM*: контакты *Alarm 1* и *Alarm 2* (см. разд. 5.4.2),
- *PASS A*: контакты *Pass A* и *Common* (см. разд. 5.2.7),
- *PASS B*: контакты *Pass B* и *Common* (см. разд. 5.2.7),
- *READY*: контакты *Ready* и *Common* (см. разд. 5.6),
- *DETECTOR*: контакты *Det Out* и *Common* (см. разд. 5.4.2).

Реле имеют нормально-разомкнутые контакты. При этом общий для этих реле контакт *Common* не соединен с минусом ИП турникета (гальванически развязан). В исходном (нормализованном) состоянии при включенном ИП контакты реле *PASS A*, *PASS B*, *READY* и *DETECTOR* замкнуты (на обмотку реле подано напряжение), а контакты реле *ALARM* разомкнуты (напряжение на обмотку реле не подано).

Факт подачи напряжения на обмотку реле можно определить по загоранию соответствующего красного светодиода, установленного на плате управления вблизи соответствующего реле (см. рис. 5).

Выходные каскады для *PASS A*, *PASS B*, *Ready*, *Det Out* и *Alarm* – контакты реле (см. рис. 9) со следующими характеристиками сигналов:

максимальное коммутируемое напряжение постоянного тока, <i>B</i> .....	42
максимальный коммутируемый ток, <i>A</i> .....	0,25
сопротивление замкнутого контакта, <i>Om</i> .....	не более 0,15

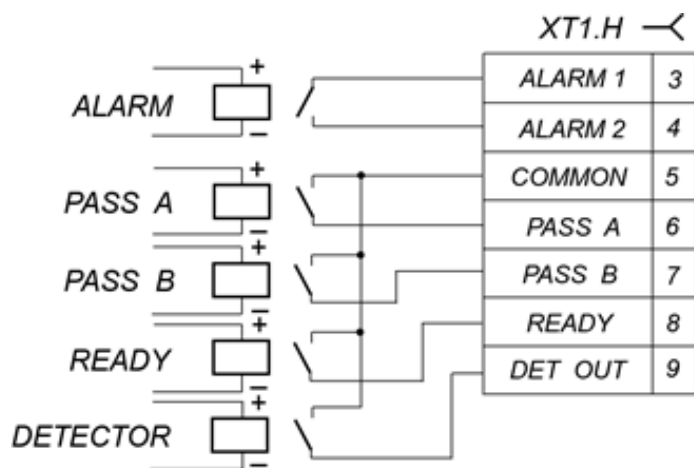


Рисунок 9. Выходные каскады для PASS A, PASS B, Ready, Det Out и Alarm

#### 5.4.2 ДКЗП и сирена



##### **Внимание!**

Установка ДКЗП внутри корпуса стойки турникета не предусмотрена.

Подключение ДКЗП производится к контактам *Detector*, *GND* и *+12V* клеммной колодки **XT1.L** платы управления. Параметры сигналов входа *Detector* указаны в разд. 5.2.5. Текущее состояние ДКЗП транслируется на релейный выход *DETECTOR* (контакты *Det Out* и *Common* клеммной колодки **XT1.H**).

Сирена подключается к контактам *Alarm 1*, *Alarm 2* и *GND* и *+12V* клеммной колодки **XT1.H**. Параметры сигналов релейного выхода *ALARM* указаны в разд. 5.4.1.

Активизация выхода *ALARM* производится, если при заблокированном поворотном механизме турникета (подана команда «Запрет прохода» или «Оба направления закрыты»), происходит активизация входа *Detector*, то есть поступает управляющий сигнал от ДКЗП. Выход *ALARM* нормализуется через 5 секунд после активизации либо при поступлении любой команды управления.



##### **Примечание:**

Управляющий сигнал от ДКЗП не приводит к активизации выхода *ALARM*, если поворотный механизм турникета разблокирован в одном из направлений либо был заблокирован менее трех секунд назад.

### 5.5 Аварийное открытие прохода

Аварийное открытие прохода турникета выполняется автоматически при снятии питающего напряжения, например, при выходе из строя подключенного источника питания. При этом отключается фиксация центральной преграждающей планки и она под собственной тяжестью переходит в вертикальное положение, автоматически освобождая проход. В таком положении обесточенный турникет с опущенной планкой будет находиться до момента восстановления напряжения питания. Приведение турникета в рабочее состояние производится аналогично обычному включению.

Аварийное открытие прохода выполняется также при подаче на турникет сигнала *Fire Alarm*. Центральная планка переходит в вертикальное положение и освобождает проход. На блоках индикации, одновременно для обоих направлений, загораются зеленые индикаторы разрешения прохода попеременно с кратковременным включением красных индикаторов. Данная индикация отображается до снятия сигнала *Fire Alarm*. После снятия сигнала *Fire Alarm* на блоках индикации загорается красный индикатор запрета прохода, и турникет переходит в ждущий режим с опущенной планкой.

Если команда *Fire Alarm* подана на турникет во время поворота маховика с преграждающими планками, индикаторы блока индикации отобразят наличие сигнала *Fire Alarm* (смена зеленой и красной индикации), при этом открытие прохода произойдет только по окончании поворота маховика, когда преграждающие планки достигнут исходного положения.

После восстановления питания турникета или снятия сигнала *Fire Alarm* преграждающая планка вручную переводится в рабочее положение, после чего турникет готов к работе в штатном режиме.

## 5.6 Нештатные ситуации в работе турникета и реакция на них

В турникете предусмотрена возможность сигнализации о нарушениях штатного режима работы в случае несанкционированного прохода и в случае задержки возврата планок в исходное (закрытое) положение. Поворот преграждающих планок отслеживается по активизации оптического датчика узла вращения. Датчик активизируется при повороте планок на угол более 8 градусов от исходного (закрытого) положения.

- Несанкционированным проходом считается поворот планок без подачи команды на разблокировку узла вращения.
- Задержкой возврата планок в исходное положение считается нахождение зоны прохода в открытом состоянии более 30 секунд.

В каждом из указанных случаев происходит активизация реле *READY* (с обмотки реле снимается напряжение), при этом размыкаются выходные контакты *Ready* и *Common* (см. разд. 5.4.1). При возвращении планок в исходное положение происходит нормализация реле *READY* (на обмотку подается напряжение), замыкаются контакты *Ready* и *Common*.



### Примечание:

При выходе из строя оптического датчика узла вращения преграждающих планок также происходит активизация реле *READY* до устранения неисправности.

## 5.7 Управление механизмом встроенного картоприемника

Плата управления картоприемником показана на рис. 10.

Управление механизмом картоприемника осуществляет контроллер СКУД подачей сигнала на вход *Изъять карту* платы управления картоприемника (контакт 17 клеммной колодки **X1.3**, см. рис. 14). Картоприемник формирует сигнал *Карта изъята* (контакт 19 клеммной колодки **X1.3**) и в определенных случаях – сигнал *Авария* (контакт 20 колодки **X1.3**, см. рис. 14).

Вход *Изъять карту* управляется выходом типа «сухой контакт» или «открытый коллектор» контроллера СКУД. Вход является «нормально разомкнутым», т.е. при подаче управляющего сигнала контроллер СКУД замыкает его на контакт *GND* (контакт 18 клеммной колодки **X1.3**).

Параметры входа:

напряжение на разомкнутом контакте относительно <i>GND</i> , В .....	5±0,5
напряжение на замкнутом контакте относительно <i>GND</i> , В .....	не более 0,8
ток через замкнутый контакт, мА .....	не более 1,5

Выходы *Карта изъята* и *Авария* – типа «сухой контакт». Каждый из этих выходов представляет собой один из двух контактов реле. Другие контакты реле объединены вместе и выведены на выход *SOM* (контакт 21 клеммной колодки **X1.3**). Выходы являются «нормально разомкнутыми», то есть при выдаче сигнала соответствующий выход замыкается с контактом *SOM*.

Параметры выходов:

максимальное напряжение между выходом и контактом <i>SOM</i> , В .....	42
максимальный коммутируемый ток, мА .....	200

Если карта доступа, вставленная в щель для приема карт в крышке турникета, требует изъятия, контроллер СКУД подает сигнал на вход *Изъять карту*.

По этому сигналу электромагнит открывает шторку, перекрывающую доступ в контейнер картоприемника, карта проваливается в контейнер для приема карт, т.е. происходит ее изъятие. Если оптический датчик зафиксирует отсутствие карты в щели крышки, то электромагнит не сработает, и доступ внутрь контейнера картоприемника останется перекрытым.

При падении карты в контейнер оптический датчик фиксирует факт изъятия карты (пролет). Только в этом случае картоприемник вырабатывает сигнал *Карта изъята* для контроллера

СКУД. По данному сигналу контроллер СКУД снимает сигнал *Изъять карту*, после чего картоприемник снимает сигнал *Карта изъята*.

По мере изъятия карт происходит наполнение контейнера. При его заполнении начнет подсвечиваться приемная щель картоприемника в режиме мигания с периодом 2 секунды, тем самым предупреждая техперсонал о необходимости освободить контейнер от карт. Если контейнер не освобожден, то после приема еще 10 карт работа картоприемника блокируется, в контроллер выдается сигнал *Авария*, подсветка приемной щели становится постоянной.

Разблокировка картоприемника происходит автоматически после освобождения его контейнера от карт (порядок выемки и установки контейнера приведен в п. 9.4).

Если в турникет установлен освобожденный от карт контейнер, но блокировка не снимается, вероятной причиной этого являются неисправности узлов, обеспечивающих работу картоприемника. В этом случае рекомендуется обратиться за консультацией в ближайший сервисный центр компании **PERCo**. Список сервисных центров приведен в *Паспорте* на изделие.

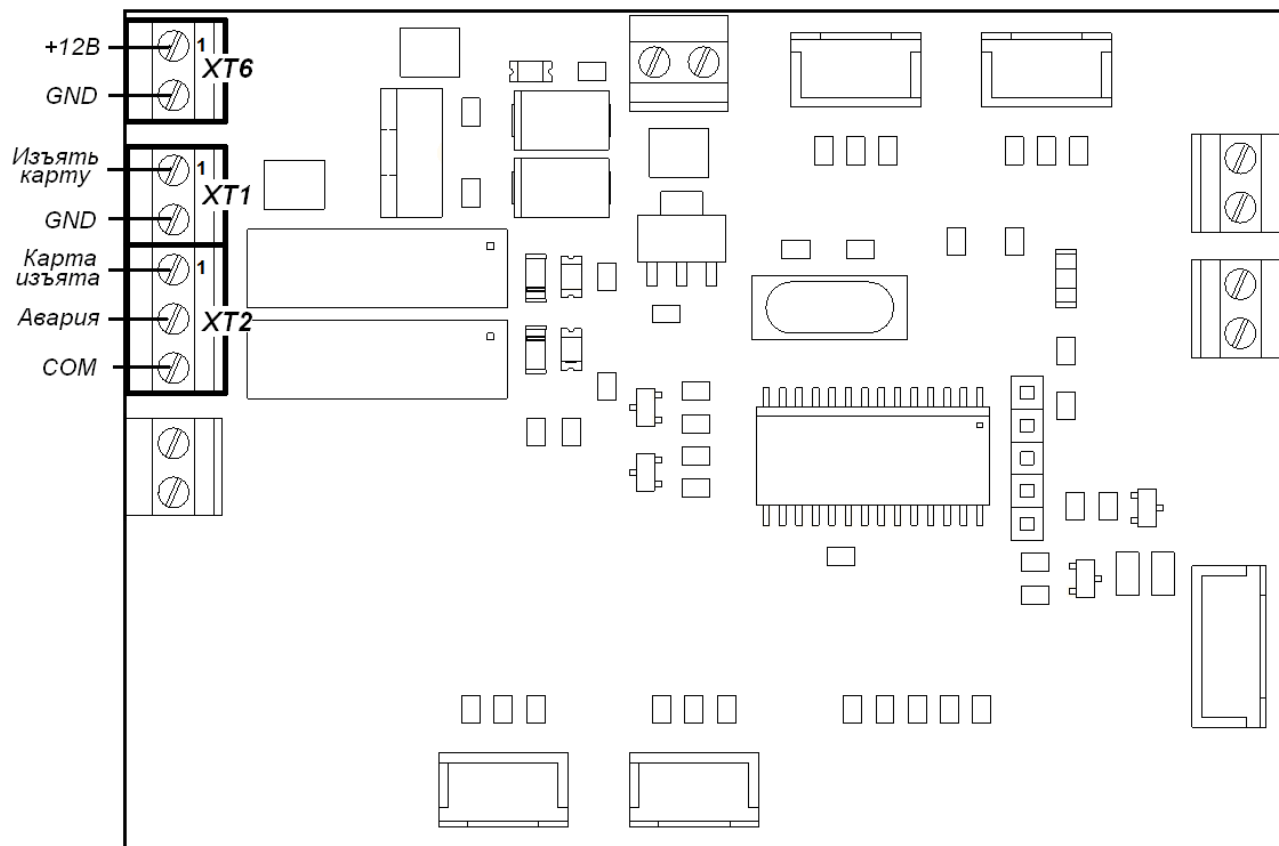


Рисунок 10. Внешний вид платы картоприемника PERCo-PA-450

## 6 МАРКИРОВКА И УПАКОВКА

Турникет имеет маркировку в виде этикетки и наклейки. Этикетка расположена внутри на задней стенке стойки. На этикетку нанесены наименование изделия, его серийный номер и дата изготовления. Наклейка находится на внутренней поверхности крышки турникета (3). На наклейке изображена общая схема соединений турникета. Для доступа к этикетке и наклейке необходимо снять крышку (3).

Для этого выполните следующие действия:

1. Отключите источник питания турникета.
2. Ключом шестигранным SW2,5 через отверстие в задней стенке турникета выверните до упора винт установочный (13), фиксирующий крышку (3) (см. рис. 11).



3. Аккуратно поднимите крышку (3) вверх за заднюю кромку и, поворачивая в направлении планок преграждающих, снимите ее со стойки; при снятии крышки будьте аккуратны, не повредите контроллер, расположенный под ней.
4. Уложите крышку на ровную устойчивую поверхность.

Установка крышки в рабочее положение производится в обратном порядке с соблюдением указанных мер предосторожности. После установки зафиксируйте крышку винтом установочным. При необходимости продолжения работы турникета включите источник питания.

Турникет в стандартном комплекте поставки упакован в транспортировочный ящик, предохраняющий его от повреждений во время транспортирования и хранения.

Габаритные размеры ящика (длина × высота × ширина), см ..... 132×110×40  
Масса ящика (брутто), кг ..... не более 97

## 7 МЕРЫ БЕЗОПАСНОСТИ

### 7.1 Меры безопасности при монтаже

Монтаж турникета должен проводиться лицами, полностью изучившими данное руководство и прошедшими инструктаж по технике безопасности, с соблюдением общих правил выполнения электротехнических и монтажных работ.



#### **Внимание!**

- Все работы по монтажу производите только при выключенном и отключенном от сети источнике питания.
- При монтаже используйте только исправный инструмент.
- При установке стойки турникета до ее закрепления будьте особенно внимательны и аккуратны, предохраняйте ее от падения.
- Перед первым включением турникета убедитесь в том, что его монтаж и все подключения выполнены правильно.

Монтаж источника питания следует проводить с соблюдением мер безопасности, приведенных в его эксплуатационной документации.

### 7.2 Меры безопасности при эксплуатации

При эксплуатации турникета необходимо соблюдать общие правила безопасности при использовании электрических установок.



#### **Запрещается!**

- Эксплуатировать турникет в условиях, не соответствующих требованиям разд. 2.
- Эксплуатировать турникет при напряжении источника питания отличающемся от указанного в разд. 3.

Источник питания следует эксплуатировать с соблюдением мер безопасности, приведенных в его эксплуатационной документации.

## 8 МОНТАЖ ТУРНИКЕТА

При монтаже изделия соблюдайте меры безопасности, указанные в разделе 7.1.

### 8.1 Особенности монтажа

Монтаж турникета является ответственной операцией, от которой в значительной степени зависит работоспособность и срок службы изделия. Монтаж должен выполняться силами не менее двух человек, имеющих квалификации монтажника и электрика не ниже 3-го разряда. До начала монтажных работ необходимо внимательно изучить данный раздел и в дальнейшем следовать изложенным в нем инструкциям.

#### **Рекомендации по подготовке установочной поверхности:**

Стойку турникета необходимо устанавливать на прочные и ровные бетонные (не ниже марки 400, группа прочности В22,5), каменные и т.п. основания, имеющие толщину не менее 150 мм.

Установочную поверхность необходимо выровнять так, чтобы точки крепления стойки турникета лежали в одной горизонтальной плоскости (контролировать с помощью уровня).

При установке стойки турникета на менее прочное основание необходимо применять закладные фундаментные элементы, размером не менее 400×400×300 мм. Также возможно применение рамного основания.

#### Рекомендации по организации зоны прохода:

При проходе через турникет, в случае работы турникета под управлением контроллера СКУД, для регистрации события прохода необходимо осуществить поворот преграждающих планок на угол не менее 70°. Для обеспечения такого угла поворота, при организации зоны прохода следуйте рекомендациям, приведенным на рис. 11.

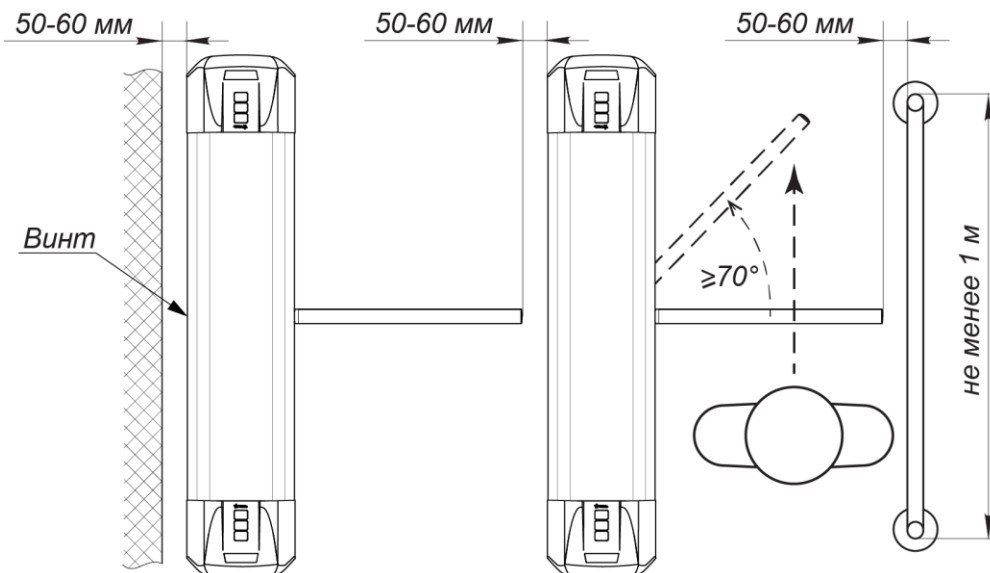


Рисунок 11. Рекомендации по организации зоны прохода



#### Внимание!

При установке турникета необходимо оставлять зазор не менее 50 мм между задней стенкой турникета и стеной для обеспечения доступа к установочному винту (13), фиксирующему крышку (см. рис. 11).

Турникет снабжен механизмом доворота преграждающих планок. При повороте планок на угол более 60° происходит доворот преграждающей планки в направлении прохода (при этом возврат планок в исходное положение невозможен, происходит блокировка обратного прохода). При повороте преграждающих планок на угол менее 60° происходит возврат планок в исходное положение.

При организации зоны прохода также необходимо предусмотреть дополнительный аварийный выход. Таким выходом может служить, например, поворотная секция ограждения **PERCo-BH02** «Антипаника» (см. разд. 10).

## 8.2 Инструмент и оборудование, необходимые для монтажа

- Электроперфоратор мощностью 1,2÷1,5 кВт;
- сверло твердосплавное для отверстий под гильзы анкеров;
- штроборез для выполнения кабельного канала;
- отвертка с прямым шлицем №2;
- отвертка с прямым шлицем №5 (длина 150 мм);
- отвертка с крестообразным шлицем №2;
- ключи рожковые и торцовые: S17, S13, S10, S8, S7;
- ключ шестигранный инбусовый SW2,5 для крышки турникета.
- уровень;
- рулетка 2 м;
- штангенциркуль ШЦ1-200;



**Примечание:**

Допускается применение другого оборудования и измерительного инструмента, обеспечивающих требуемые параметры.

### 8.3 Длины кабелей

Максимально допустимая длина кабеля от ПДУ, м ..... не более 40

Максимально допустимая длина кабеля

от источника питания зависит от его сечения и должна быть:

для кабеля с сечением 1,5 мм<sup>2</sup> (AWG 15), м. .... не более 10

для кабеля с сечением 2,5 мм<sup>2</sup> (AWG 13), м. .... не более 20

### 8.4 Порядок монтажа



**Внимание!**

Предприятие-изготовитель не несет ответственности за ущерб, нанесенный в результате неправильного монтажа, и отклоняет любые претензии, если монтаж выполнен не в соответствии с указаниями, приводимыми в настоящем руководстве.

Содержание монтажных операций дано с учетом рекомендаций, приведенных п. 8.1. Номера позиций даны в соответствии с рис. 2.

При монтаже турникета придерживайтесь следующей последовательности действий:

1. Распакуйте турникет, проверьте комплект поставки согласно разд. 0.
2. Подготовьте в полу отверстия под гильзы анкеров для крепления стойки турникета (см. рис. 12). При необходимости прокладки кабелей под поверхностью пола подготовьте в полу кабельный канал, подходящий к зоне ввода этих кабелей в стойку турникета. Установку и крепление стойки производите после прокладки всех кабелей в кабельном канале и внутри стойки. Прокладка кабелей внутри стойки показана на рис. 13.
3. Вставьте гильзы анкеров в выполненные отверстия так, чтобы они не выступали над поверхностью пола.
4. Демонтируйте заглушку стойки (7) и контейнер картоприемника (9), открыв ключом замки (8, 10). Установите стойку турникета на гильзы анкеров и закрепите ее болтами М10.
5. Установите источник питания на отведенное для него место (порядок монтажа источника питания указан в его эксплуатационной документации).
6. Снимите крышку турникета (3), отвернув ключом винт установочный (13) (см. разд. 6).
7. Подключите кабель питания (14) к клеммной колодке **X1.1** (см. рис. 14).
8. Подключите кабель (12) ПДУ (11) к клеммной колодке **XТ1.L** на плате управления (см. рис. 5).
9. Подключите при необходимости кабели от других устройств к соответствующим клеммным колодкам платы управления (см. рис. 5 и рис. 14). Проверьте правильность и надежность всех электрических подключений.
10. При помощи площадок самоклеящихся и стяжек неоткрывающихся из комплекта поставки закрепите все кабели.
11. Установите на место крышку (3) (см. разд. 6), заглушку стойки (7) и контейнер картоприемника (9) в порядке, обратном снятию.
12. Проведите пробное включение турникета согласно разд. 9.1.
13. После подачи напряжения на турникет переведите преграждающую планку в рабочее положение. Механизм турникета автоматически зафиксирует ее в этом положении.
14. Выполните проверку функционирования турникета, используя ПДУ и табл. 6.

После завершения монтажа и проверок турникет готов к работе.

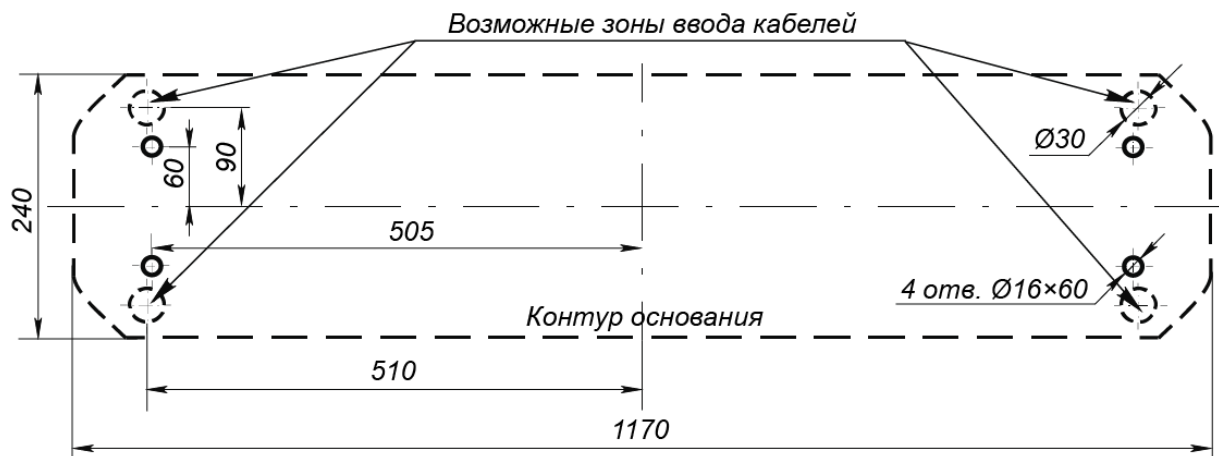


Рисунок 12. Схема разметки для установки стойки турникета<sup>1</sup>

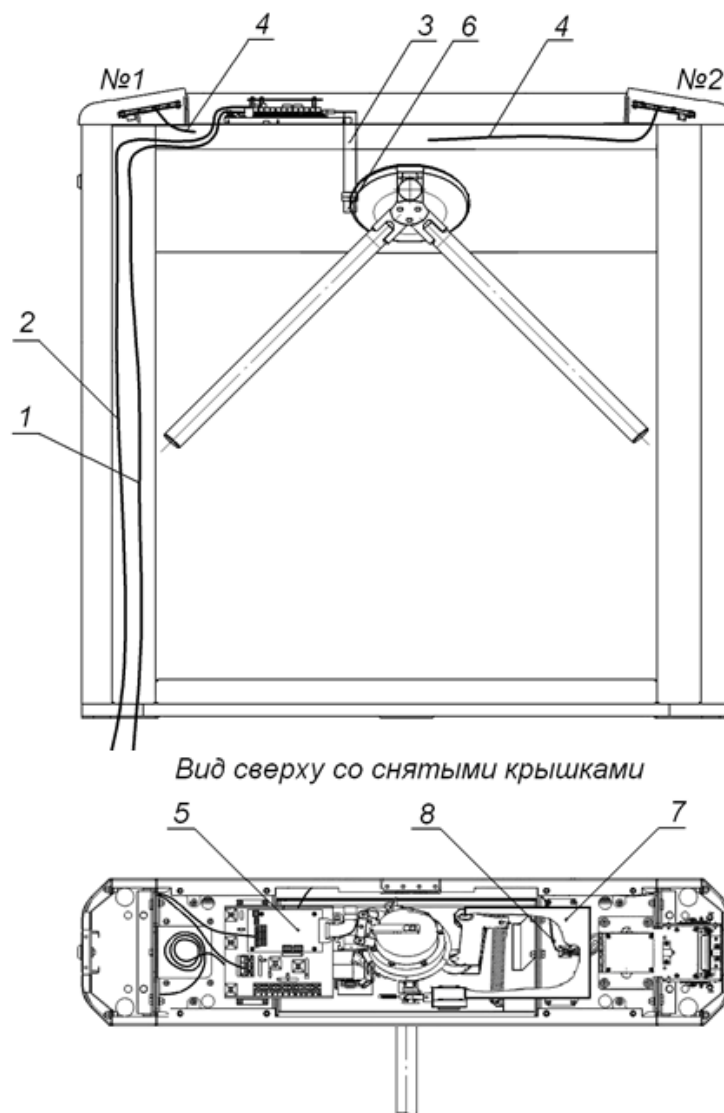


Рисунок 13. Схема прокладки кабелей в стойке турникета

- 1 – кабель питания; 2 – кабель ПДУ / устройства РУ; 3 – кабель механизма вращения;  
 4 – кабели считывателей №1 и №2; 5 – плата управления; 6 – механизм вращения;  
 7 – кронштейн для установки контроллера СКУД; 8 – кабель картоприемника  
 №1 – крышка со считывателем 1; №2 – крышка со считывателем 2

<sup>1</sup> Диаметр и глубина отверстий на схеме указаны для анкеров типа PFG IH 10 «SORMAT», при использовании других типов анкеров необходимо выполнять отверстия соответствующих им размеров.

### 8.5 Схема электрических соединений турникета

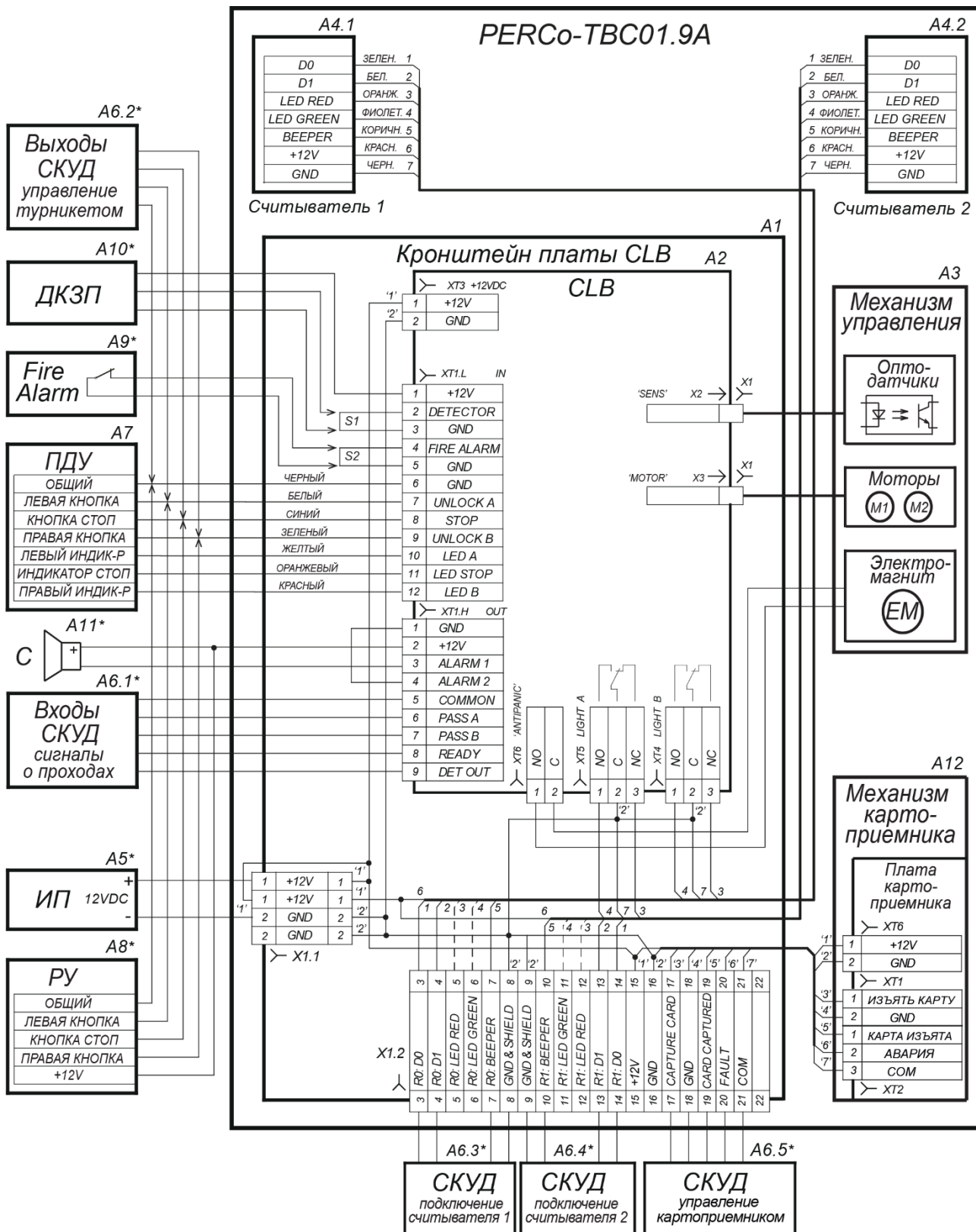


Рисунок 14. Схема электрических соединений турникета<sup>1</sup>

<sup>1</sup> Перечень элементов схемы приведен в таблице 2. Элементы, отмеченные звездочкой (\*) не входят в стандартный комплект поставки.

Таблица 2. Перечень элементов схемы электрических соединений турникета

Позиционное обозначение	Наименование	Кол-во, штук
A1	Кронштейн с платой CLB и клеммными колодками	1
A2	Плата управления CLB	1
A3	Механизм управления	1
A4.1, A4.2	Встроенные считыватели <i>Wiegand</i>	2
A5*	Источник питания турникета	1
A6.1-A6.5*	СКУД	1
A7	ПДУ	1
A8*	Устройство РУ	1
A9*	Устройство аварийного открытия прохода <i>Fire Alarm</i>	1
A10*	ДКЗП	1
A11*	Сирена	1
A12	Механизм картоприемника с платой управления	1
S1	Перемычка проводом при отсутствии ДКЗП (A10), установлена при поставке	1
S2	Перемычка проводом при отсутствии устройства FA (A9), установлена при поставке	1
X1.1 - X1.2	Выносные клеммные колодки	2

\* Данное оборудование не входит в стандартный комплект поставки

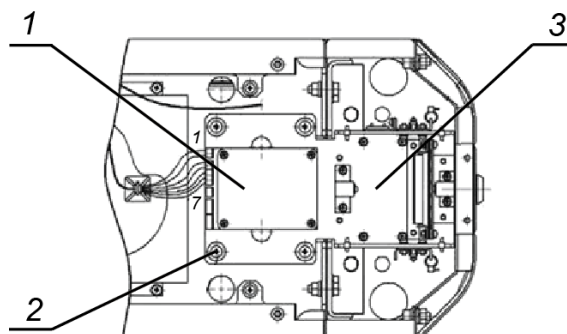
## 8.6 Переустановка картоприемника

Возможна установка картоприемника с противоположной стороны турникета. При этом торцевые крышки (5) со считывателями свои местоположения не меняют. При производстве механизм картоприемника установлен со стороны считывателя №2 (см. рис. 13).

Для переустановки механизма картоприемника (3, рис. 15) на сторону считывателя №1 необходимо выполнить следующие действия (номера позиций даны в соответствии с рисунком 2, если не указано отдельно):

1. Снимите крышку (3) в порядке, указанном в разделе 6.
2. Извлеките контейнер картоприемника (9), открыв замок (10).
3. Извлеките заглушку (7) с противоположной стороны, открыв замок (8).
4. Демонтируйте торцевые крышки (5); каждая крышка крепится двумя винтами M4×16 и двумя шурупами Ø4,2×19 снизу со стороны контейнера (9) или заглушки (7); кабели считывателей, находящихся внутри крышек, не отсоединяйте.
5. Уложите торцевые крышки на ровную устойчивую поверхность.
6. Демонтируйте заглушку щели из торцевой крышки №1 и аккуратно установите ее в торцевую крышку №2; заглушка крепится двумя шурупами Ø2,9×9,5.
7. Отсоедините кабель картоприемника (8, рис. 13) со стороны платы картоприемника.
8. Демонтируйте механизм картоприемника (3, рис. 15), – крепится четырьмя винтами M5×20 (2, рис. 15), и установите его на противоположную сторону турникета, закрепив на аналогичное место этими же винтами.
9. Переложите кабель картоприемника (8, рис. 13) на сторону считывателя №1. Для фиксации кабеля используйте самоклеящиеся площадки и пластиковые стяжки, входящие в комплект поставки.
10. Подсоедините кабель картоприемника (8, рис. 13) к плате картоприемника (см. рис. 10) согласно схеме (рис. 14).
11. Установите торцевые крышки (5) в рабочее положение и закрепите в порядке, обратном снятию.

12. Установите в рабочее положение контейнер картоприемника (9) со стороны механизма картоприемника, а заглушку (7) – с противоположной стороны.
13. Установите крышку (3) в рабочее положение (см. разд. 6).
14. После проведения монтажных работ для правильного функционирования турникета и встроенного картоприемника необходимо выполнить настройки СКУД, в соответствии с документацией на СКУД.



**Рисунок 15. Механизм картоприемника**

1 – плата картоприемника; 2 – винты крепления механизма картоприемника;  
3 – механизм картоприемника

## 8.7 Подключение встроенных считывателей



### **Внимание!**

Все переключения производятся до подачи питающего напряжения на считыватель.

Передача данных от считывателей осуществляется по интерфейсу *Wiegand*. Подключение считывателей к контроллеру СКУД необходимо производить экранированным кабелем в соответствии с рис. 14.

Линии данных от считывателей при производстве выведены на контакты выносной клеммной колодки **X1.2** (см. табл. 3).

**Таблица 3. Назначение контактов выносной клеммной колодки X1.2**

№	Назначение	Провод от считывателя	
3	линия данных D0	зеленый	считыватель №1
4	линия данных D1	белый	
5	линия управления красной световой индикацией*	оранжевый	
6	линия управления зеленой световой индикацией*	фиолетовый	
7	линия управления звуковой индикацией	коричневый	
8	линия общего провода	экран	считыватель №2
9	линия общего провода	экран	
10	линия управления звуковой индикацией	коричневый	
11	линия управления зеленой световой индикацией*	фиолетовый	
12	линия управления красной световой индикацией*	оранжевый	
13	линия данных D1	белый	
14	линия данных D0	зеленый	

\* Линии управления светодиодной индикацией считывателей при производстве подключены к клеммным колодкам **XT4**, **XT5** платы управления (см. рис. 14). Для осуществления внешнего управления индикацией от контроллера СКУД необходимо отключить оранжевые и фиолетовые провода считывателей от разъемов **XT4**, **XT5** платы управления, и подключить их к соответствующим контактам выносной клеммной колодки **X1.2**.

Управляющей командой звуковой индикации считывателя является низкий уровень сигнала на коричневом проводе считывателя относительно минуса источника питания.

### 8.7.1 Выбор режима индикации считывателей

Режим световой индикации считывателей в зависимости от поступающих от контроллера СКУД управляющих сигналов выбирается при помощи красной перемычки проводом на каждой плате встроенных считывателей, в соответствии с табл. 4. По умолчанию перемычка перерезана (режим «Double line»).

Таблица 4. Индикация считывателя

Управляющие сигналы		Состояние красной перемычки / Режим индикации считывателя	
Оранжевый провод	Фиолетовый провод	Красная перемычка перерезана / «Double line» (по умолчанию)	Красная перемычка есть / «Single line»
0	0	горят красный и зеленый индик-ры	горит зеленый индикатор
0	HZ	горит красный индикатор	горит зеленый индикатор
HZ	0	горит зеленый индикатор	горит красный индикатор
HZ	HZ	горит желтый индикатор	горит красный индикатор

где: 0 – управляющая линия соединена с минусом источника питания;

HZ – высокое сопротивление на управляющей линии (линия не соединена с минусом источника питания)



**Примечание:**

По умолчанию красная перемычка перерезана. Для изменения режима индикации на «Single line» соедините красную перемычку.

### 8.7.2 Выбор формата выходных данных считывателя



**Внимание!**

Изменения формата выходных данных *Wiegand* не препятствует чтению карт других форматов и выдаче считанного кода на выход считывателя.

Формат выходных данных интерфейса *Wiegand* выбирается при помощи трех перемычек проводом: желтой, синей и белой на каждой плате встроенных считывателей, в соответствии с табл. 5. По умолчанию белая перемычка отсутствует (перерезана), желтая и синяя перемычки в наличии (*Wiegand-26*).

Таблица 5. Порядок установки формата выходных данных считывателя

Состояние перемычек			Формат выходных данных считывателя
желтая:	синяя:	белая:	
есть	есть	перерезана	<i>Wiegand-26</i>
есть	перерезана	перерезана	<i>Wiegand-34</i>
перерезана	есть	перерезана	<i>Wiegand-42</i>
перерезана	перерезана	перерезана	<i>Wiegand-58</i>



**Примечание:**

По умолчанию белая перемычка перерезана. При необходимости изменения интерфейса связи соедините белую перемычку.

## 8.8 Установка контроллера СКУД

Конструкцией турникета предусмотрена возможность установки платы контроллера СКУД внутрь корпуса турникета. Установка платы осуществляется на кронштейн (7, рис. 13). Максимальный допустимый размер устанавливаемой платы контроллера 160×150×35 мм.

Подключение контроллера к плате управления турникета производится в соответствии с рис. 14. Управление механизмом картоприемника от контроллера СКУД осуществляется согласно требованиям раздела 5.7.



## 9 ЭКСПЛУАТАЦИЯ

При эксплуатации турникета соблюдайте меры безопасности, указанные в разд. 7.2.



### **Запрещается!**

- Перемещать через зону прохода предметы, размер которых превышает ширину проема прохода.
- Производить рывки и удары по составным частям турникета.
- Разбирать и регулировать узлы, обеспечивающие работу турникета.
- Использовать при чистке турникета вещества, способные вызвать механические повреждения поверхностей и коррозию деталей.

### 9.1 Включение турникета

При включении турникета придерживайтесь следующей последовательности действий:

1. Убедитесь в правильности всех подключений.
2. Проверьте, что верхняя преграждающая планка находится в аварийном положении, то есть проход через турникет открыт.
3. Подключите источник питания к сети с напряжением и частотой, указанными в его эксплуатационной документации. Включите источник питания. На блоках индикации загорятся желтые индикаторы ожидания прохода, на ПДУ загорится красный индикатор над кнопкой **STOP**.
4. Переведите верхнюю преграждающую планку в рабочее положение. Планка должна зафиксироваться в этом положении, что подтверждает то, что напряжение на электромагнит механизма автоматического опускания преграждающей планки подано.

### 9.2 Работа турникета при импульсном режиме управления

После включения источника питания турникета, исходное состояние прохода турникета – открытое (верхняя преграждающая планка опущена). После подачи напряжения необходимо перевести планку в рабочее положение.

Задание режимов работы турникета с ПДУ и их индикация осуществляется в соответствии с таблицей 6. Направления прохода независимы друг от друга, т.е. задание режима прохода в одном направлении не изменяет заданный режим прохода в другом направлении.

**Таблица 6. Импульсный режим управления (перемычка J1 установлена)**

Режимы работы	Действия оператора на ПДУ	Индикация		Состояние турникета
		ПДУ	на стойке	
«Запрет прохода»	Нажмите кнопку <b>STOP</b>	Горит красный индикатор «Stop»	Горят красные индикаторы для обоих направлений	Турникет заблокирован для обоих направлений
«Однократный проход в заданном направлении»	Нажмите кнопку: <b>LEFT/ RIGHT</b>	Горит зеленый индикатор заданного направления «Left»/ «Right»	Горит зеленый индикатор, для заданного направления	Турникета разблокируется для однократного прохода в заданном направлении, после чего вновь блокируется

Режимы работы	Действия оператора на ПДУ	Индикация		Состояние турникета
		ПДУ	на стойке	
«Однократный проход в обоих направлениях»	Нажмите одновременно две кнопки <b>LEFT</b> и <b>RIGHT</b>	Одновременно горят два зеленых индикатора «Left» и «Right»	Горят зеленые индикаторы для обоих направлений. После прохода в каждом направлении для этого направления загорается красный индикатор.	Турникета разблокируется для однократного прохода в каждом направлении, после чего последовательно блокируется для каждого направления.
«Свободный проход в заданном направлении»	Нажмите одновременно две кнопки: <b>STOP</b> и <b>LEFT/ RIGHT</b>	Горит зеленый индикатор заданного направления «Left»/ «Right»	Горит зеленый индикатор для заданного направления	Турникет в одном из направлений разблокирован до смены режима.
«Свободный проход в одном направлении и однократный проход в другом направлении»	Установите для одного из направлений режим «Свободный проход в заданном направлении», а для другого «Однократный проход в заданном направлении»	Одновременно горят два зеленых индикатора «Left» и «Right»	Горят зеленые индикаторы для обоих направлений. После прохода загорается красный индикатор в направлении совершенного прохода.	Турникет в одном из направлений разблокирован до смены режима, в другом направлении разблокируется для однократного прохода, после чего вновь блокируется.
«Свободный проход»	Нажмите одновременно все три кнопки: <b>LEFT</b> , <b>STOP</b> и <b>RIGHT</b>	Одновременно горят два зеленых индикатора «Left» и «Right»	Горят зеленые индикаторы для обоих направлений	Турникет разблокирован в обоих направлениях

Обозначения кнопок и световых индикаторов ПДУ показан на рисунке 4. При этом:

- В режиме «Однократный проход в заданном направлении» турникет автоматически закроется после прохода человека в данном направлении. Если проход не выполнен в течение 5 секунд, турникет также автоматически закроется.
- В режиме «Однократный проход в обоих направлениях» после совершения прохода в одном направлении возобновляется отсчет времени ожидания прохода 5 секунд для другого направления.
- Режим «Однократный проход в заданном направлении» может быть изменен на режим «Свободный проход» в этом же направлении или режим «Запрет прохода»;
- Режим «Свободный проход в заданном направлении» может быть изменен только на режим «Запрет прохода».



**Примечание:**

Нажатие кнопки на ПДУ соответствует подаче на соответствующие контакты клеммной колодки **XT1.L** (*Unlock A*, *Unlock B* и *Stop*) сигнала низкого уровня относительно контакта **GND**.

### 9.3 Работа турникета при потенциальном режиме управления

Задание режимов работы турникета с ПДУ и их индикация осуществляется в соответствии с таблицей 7. При этом направления прохода независимы друг от друга, т.е. задание режима прохода в одном направлении не изменяет заданный режим прохода в другом направлении.

Если к моменту совершения прохода на контакте соответствующего направления прохода присутствует низкий уровень, то турникет в данном направлении останется открытым.

Таблица 7. Потенциальный режим управления (перемычка J1 снята)

Режимы работы	Необходимо обеспечить	Индикация		Состояние турникета
		ПДУ	на стойке	
«Оба направления закрыты»	Высокий уровень на контактах <i>Unlock A</i> и <i>Unlock B</i> (Или низкий уровень на контакте <i>Stop</i> )	Горит красный индикатор « <i>Stop</i> »	Горят красный индикатор для обоих направлений	Турникет заблокирован для обоих направлений
«Направление открыто»	Низкий уровень на контакте заданного направления. Высокий уровень на остальных контактах.	Горит зеленый индикатор заданного направления « <i>Left</i> »/ « <i>Right</i> »	Горит зеленый индикатор для заданного направления	Турникет разблокируется для однократного прохода в заданном направлении, после чего вновь блокируется
«Оба направления открыты»	Низкий уровень на контактах, <i>Unlock A</i> и <i>Unlock B</i> . Высокий уровень на контакте <i>Stop</i>	Одновременно горят два зеленых индикатора « <i>Left</i> » и « <i>Right</i> »	Горят зеленые индикаторы для обоих направлений	Турникет разблокирован в обоих направлениях



#### Примечания:

Для выходов СКУД:

- Высокий уровень – контакты выходного реле разомкнуты либо выходной транзистор закрыт.
- Низкий уровень – контакты выходного реле замкнуты либо выходной транзистор открыт.

### 9.4 Выемка и установка контейнера картоприемника

Чтобы извлечь контейнер для приема карт из турникета, выполните следующие действия:

1. вставьте ключ в замок контейнера (10);
2. поверните ключ до упора (*откройте* замок);
3. придерживая контейнер, наклоните его верхнюю часть на себя;
4. выньте контейнер из стойки турникета.

Чтобы установить контейнер в турникет, выполните следующие действия:

1. вставьте контейнер в стойку турникета таким образом, чтобы паз в нижней части контейнера совпал с направляющей в корпусе турникета;
2. слегка придерживая контейнер, приведите его в вертикальное положение;
3. поверните ключ в замке до упора (*закройте* замок); после закрытия замка стенка должна плотно, без перекосов, прилегать к корпусу турникета.

## 9.5 Работа турникета под управлением СКУД

При предъявлении зарегистрированной карты к считывателю, последний издает кратковременный звуковой сигнал и передает в контроллер СКУД код карты. СКУД разрешает проход посетителя, выдавая команду на плату управления, которая разблокирует стойку турникета для прохода в заданном направлении. После совершения прохода плата управления выдает сигналы *PASS A* или *PASS B*, блокирует проход, переходит в исходное состояние, после чего турникет готов к следующему циклу работы.

## 10 ДЕЙСТВИЯ В НЕШТАТНЫХ СИТУАЦИЯХ

В аварийных и нештатных ситуациях (например, при выходе из строя ИП) зону прохода турникета можно использовать в качестве дополнительного аварийного выхода.

Предусмотрена возможность перевода турникета в режим *Fire Alarm* от устройства аварийного открытия прохода (прибора пожарной сигнализации, аварийной кнопки и т.д.). В этом режиме преграждающая планка ЭП, перекрывающая зону прохода, опускается вниз (принимает вертикальное положение) и освобождает проход в обоих направлениях, на блоках индикации поочередно загораются зеленый (на 1,25 сек) и красный (на 0,25 сек) индикаторы, команды управления от других устройств и ПО игнорируются (см. разд. 5.5).

Также открытие зоны прохода выполняется автоматически при снятии (пропадании) напряжения питания турникета.



### **Внимание!**

Для экстренной эвакуации людей с территории предприятия в случае пожара, стихийных бедствий и других аварийных ситуаций используются соответствующие требованиям безопасности эвакуационные выходы. Таким выходом может служить, например, поворотная секция ограждения **PERCo-BH02** «Антипаника».

## 11 ВОЗМОЖНЫЕ НЕИСПРАВНОСТИ

Возможные неисправности, устранение которых производится покупателем, приведены в табл. 8.

**Таблица 8. Возможные неисправности и способы их устранения**

Неисправность	Вероятная причина	Способ устранения
При включении источника питания турникет не работает, индикация на ПДУ и стойке турникета отсутствует	На плату управления не подается напряжение питания	Отключить источник питания от сети, снять крышку турникета. Проверить целостность кабеля питания, проверить надежность крепления кабеля питания в клеммной колодке <b>ХТ3</b> платы управления
Турникет не управляется в одном из направлений, индикация на ПДУ и стойке турникета присутствует	На плату управления не подается сигнал управления в данном направлении	Отключить источник питания от сети, снять крышку турникета. Проверить целостность кабеля от ПДУ / устройства РУ / контроллера СКУД, проверить надежность крепления кабеля от ПДУ / устройства РУ / контроллера СКУД в клеммных колодках <b>ХТ1.L</b> и <b>ХТ1.H</b> платы управления

Если неисправность устранить не удалось, рекомендуем обратиться в ближайший сервисный центр компании **PERCo**. Список сервисных центров **PERCo** приведен в *Паспорте* на изделие.

## 12 ТЕХНИЧЕСКОЕ ОБСЛУЖИВАНИЕ

В процессе эксплуатации турникета необходимо проводить его техническое обслуживание (ТО). Периодичность обслуживания – 1 раз в год или при возникновении неисправностей. Техническое обслуживание должен проводить квалифицированный механик, имеющий квалификацию не ниже третьего разряда и изучивший данное руководство.

Порядок проведения ТО:

1. Выключите источник питания. При этом произойдет автоматическое опускание верхней преграждающей планки и открытие прохода.
2. Снимите крышку (3) в порядке, указанном в разд. 6.
3. Положите крышку на ровную устойчивую поверхность.
4. Осмотрите устройство доворота (толкатель, пружины и ролик), оптические датчики поворота преграждающих планок и демпфирующее устройство (см. рис. 16).
5. Удалите чистой ветошью, смоченной спирто-бензиновой смесью, возможное загрязнение с поверхности кольца контрольного, находящегося в зазоре оптических датчиков поворота преграждающих планок; при очистке следите за тем, чтобы грязь не попала в рабочие зазоры обоих оптических датчиков поворота преграждающих планок.
6. Выполните смазку узлов трения механизма турникета смазкой ШРУС-4. Не допускайте попадания смазки на поверхность кольца диска контрольного и на ролик. Смазку производите в следующих точках (см. рис. 16):
  - рычага толкателя механизма доворота;
  - точек крепления пружин доворота;
  - осей вращения стопоров.
7. Проверьте надежность крепления кабелей в клеммных колодках платы управления и при необходимости подтяните отверткой винты их крепления.
8. Снимите контейнер картоприемника, открыв ключом замок и повернув контейнер на себя.
9. Осмотрите механизм картоприемника, обратив внимание на надежность крепления электромагнита, шторки и возвратных пружин; при необходимости – подтяните крепления; поверхности трения рекомендуется смазать молибденовой смазкой.
10. После проверки установите контейнер картоприемника в рабочее положение;
11. Проверьте крепление преграждающих планок (5) в шарнирных узлах турникета и, при необходимости, подтяните крепежные винты.
12. Проверьте затяжку четырех анкерных болтов крепления стойки турникета к полу и при необходимости подтяните их.
13. Установите на место крышку (3) (см. разд. 6) и зафиксируйте ее винтом.
14. Подайте напряжение на турникет и переведите преграждающую планку в рабочее положение.
15. Проверьте работу турникета согласно разд. 9.1 данного руководства.

После завершения работ по техническому обслуживанию и проверок турникет готов к дальнейшей эксплуатации.

При обнаружении во время ТО турникета каких-либо дефектов в узлах, а также по истечении гарантийного срока его эксплуатации (см. *Паспорт* турникета) рекомендуется обратиться в ближайший сервисный центр **PERCo** за консультацией и для организации контрольного осмотра его узлов. Список сервисных центров **PERCo** приведен в паспорте на изделие.

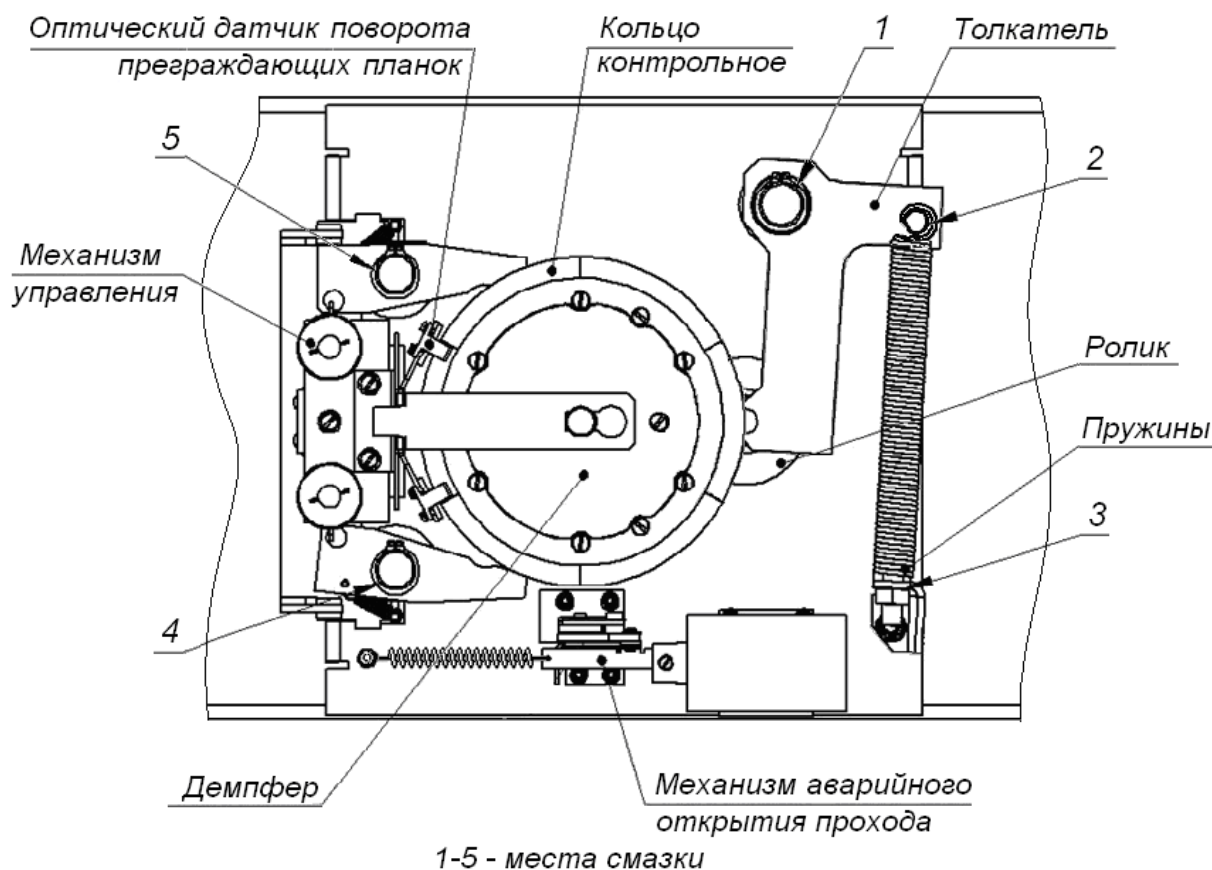


Рисунок 16. Расположение внутренних деталей и узлов механизма турникета

### 13 ТРАНСПОРТИРОВАНИЕ И ХРАНЕНИЕ

Турникет в упаковке предприятия-изготовителя допускается транспортировать только закрытым транспортом (в железнодорожных вагонах, в контейнерах, в закрытых автомашинах, в трюмах, на самолетах и т.д.).

При транспортировании и хранении ящики с турникетами допускается штабелировать в два ряда.

Хранение турникета допускается в закрытых помещениях при температуре окружающего воздуха от  $-25^{\circ}\text{C}$  до  $+50^{\circ}\text{C}$  и относительной влажности воздуха до 80% при  $+25^{\circ}\text{C}$ .

После транспортирования и хранения турникета при отрицательных температурах или при повышенной влажности воздуха перед началом монтажных работ его необходимо выдержать без упаковки не менее 24 ч в климатических условиях, соответствующих указанным в разделе «Условия эксплуатации».

## ПРИЛОЖЕНИЯ

### Приложение 1. Алгоритм подачи управляющих сигналов при импульсном режиме управления



#### Примечания:

Для ПДУ:

- Активный фронт – нажатие соответствующей кнопки на ПДУ;
- Низкий уровень – соответствующая кнопка на ПДУ нажата.
- Высокий уровень – соответствующая кнопка на ПДУ не нажата.

Подачей на контакты клеммной колодки **ХТ1.L** *Unlock A*, *Stop* и *Unlock B* сигнала низкого уровня относительно контакта *GND* можно сформировать следующие команды (командой является активный фронт сигнала (переход сигнала из высокого уровня в низкий) на любом из контактов при наличии соответствующих уровней сигнала на других контактах):

«*Запрет прохода*» (закрыт для входа и выхода) – активный фронт на контакте *Stop* при высоком уровне на контактах *Unlock A* и *Unlock B*. По этой команде закрываются оба направления.

«*Однократный проход в направлении А*» (открыт для прохода одного человека в направлении А) – активный фронт на контакте *Unlock A* при высоком уровне на контактах *Stop*, *Unlock B*. По этой команде открывается направление А либо на 5 секунд, либо до совершения прохода в этом направлении, либо до команды «*Запрет прохода*», а направление В остается без изменений. Команда игнорируется, если в момент ее получения направление А находилось в состоянии «*Свободный проход*».

«*Однократный проход в направлении В*» (открыт для прохода одного человека в направлении В) – активный фронт на контакте *Unlock B* при высоком уровне на контактах *Stop*, *Unlock A*. По этой команде открывается направление В либо на 5 секунд, либо до совершения прохода в этом направлении, либо до команды «*Запрет прохода*», а направление А остается без изменений. Команда игнорируется, если в момент ее получения направление В находилось в состоянии «*Свободный проход*».

«*Однократный проход в обоих направлениях*» (открыт для прохода по одному человеку в каждом направлении) – активный фронт на контакте *Unlock A* при низком уровне на контакте *Unlock B* и высоком уровне на контакте *Stop*, или активный фронт на контакте *Unlock B* при низком уровне на контакте *Unlock A* и высоком уровне на контакте *Stop*. По этой команде открываются оба направления, каждое либо на 5 секунд, либо до совершения прохода в этом направлении, либо до команды «*Запрет прохода*». Команда игнорируется для того направления, которое в момент ее получения находилось в состоянии «*Свободный проход*».

«*Свободный проход в направлении А*» (открыт для свободного прохода в направлении А) – активный фронт на контакте *Unlock A* при низком уровне на контакте *Stop* и высоком уровне на контакте *Unlock B*, или активный фронт на контакте *Stop* при низком уровне на контакте *Unlock A* и высоком уровне на контакте *Unlock B*. По этой команде открывается направление А до команды «*Запрет прохода*», а направление В остается без изменений.

«*Свободный проход в направлении В*» (открыт для свободного прохода в направлении В) – активный фронт на контакте *Unlock B* при низком уровне на контакте *Stop* и высоком уровне на контакте *Unlock A*, или активный фронт на контакте *Stop* при низком уровне на контакте *Unlock B* и высоком уровне на контакте *Unlock A*. По этой команде открывается направление В до команды «*Запрет прохода*», а направление А остается без изменений.

«*Свободный проход*» (открыт для свободного прохода в двух направлениях) – активный фронт на контакте *Unlock A* при низком уровне на контактах *Unlock B*, *Stop*, или активный фронт на контакте *Unlock B* при низком уровне на контактах *Unlock A*, *Stop*, или активный фронт на контакте *Stop* при низком уровне на контактах *Unlock A*, *Unlock B*. По этой команде открываются оба направления до команды «*Запрет прохода*».

## Приложение 2. Алгоритм подачи управляющих сигналов при потенциальном режиме управления



### Примечания:

Для выходов контроллера СКУД:

- Низкий уровень – контакты выходного реле замкнуты либо выходной транзистор открыт;
- Высокий уровень – контакты выходного реле разомкнуты либо выходной транзистор закрыт.

«Оба направления закрыты» (закрыт для входа и выхода) – высокий уровень на контактах *Unlock A*, *Unlock B* или низкий уровень на контакте *Stop*. По этой команде закрываются оба направления.

«Направление *A* открыто» (открыт для прохода в направлении *A*) – низкий уровень на контакте *Unlock A* при высоком уровне на контактах *Stop*, *Unlock B*. По этой команде открывается направление *A* до снятия сигнала низкого уровня с контакта *A*, либо до команды «Оба направления закрыты», а направление *B* остается без изменений.

«Направление *B* открыто» (открыт для прохода в направлении *B*) – низкий уровень на контакте *Unlock B* при высоком уровне на контактах *Stop*, *Unlock A*. По этой команде открывается направление *B* до снятия сигнала низкого уровня с контакта *B*, либо до команды «Оба направления закрыты», а направление *A* остается без изменений.

«Оба направления открыты» (открыт для прохода в двух направлениях) – низкий уровень на контактах *Unlock A* и *Unlock B* при высоком уровне на контакте *Stop*. По этой команде открываются оба направления до снятия сигнала низкого уровня с одного из контактов *A* (*B*), либо до команды «Оба направления закрыты».



## **ООО «ПЭРКо»**

Call-центр: 8-800-333-52-53 (бесплатно)  
Тел.: (812) 247-04-57

Почтовый адрес:  
194021, Россия, Санкт-Петербург,  
Политехническая улица, дом 4, корпус 2

Техническая поддержка:  
Call-центр: 8-800-775-37-05 (бесплатно)  
Тел.: (812) 247-04-55

**system@perco.ru** - по вопросам обслуживания электроники  
систем безопасности

**turniket@perco.ru** - по вопросам обслуживания турникетов и  
ограждений

**locks@perco.ru** - по вопросам обслуживания замков

**soft@perco.ru** - по вопросам технической поддержки  
программного обеспечения

**www.perco.ru**

Кор. 16.11.2022



[www.perco.ru](http://www.perco.ru)