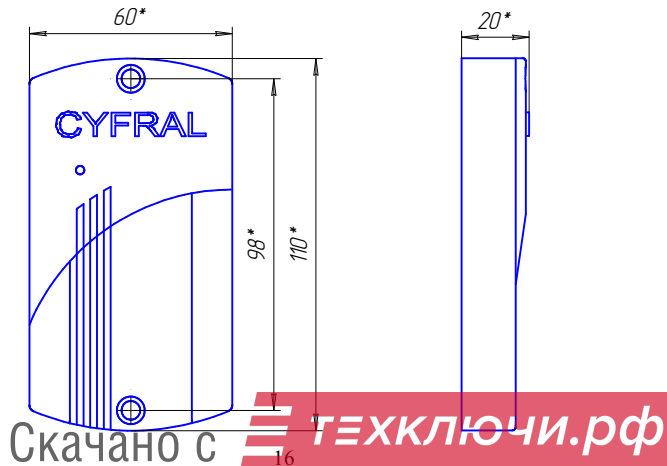


Приложение Б

Габаритные и установочные размеры устройства.



CYFRAL



Устройство ключевое

ЦИФРАЛ КУ-95/Р

Руководство по эксплуатации

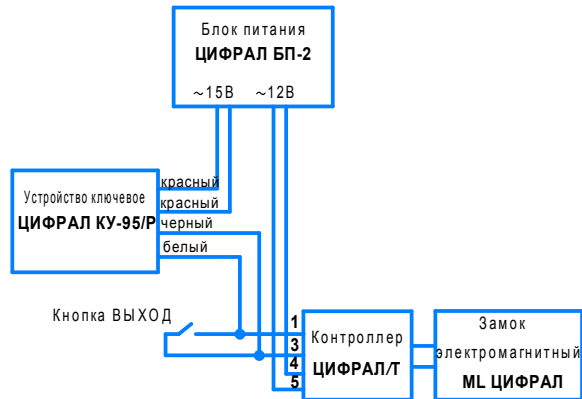
Содержание

1. Описание и работа	3
1.1 Назначение	3
1.2 Технические данные	4
1.3 Комплект поставки	5
1.4 Упаковка	6
2. Порядок подключения и установки	6
3. Инструкция по программированию	8
4. Транспортирование и хранение	11
5. Гарантийные обязательства	12
Приложение А. Схема подключения	15
Приложение Б. Габаритные и установочные размеры	16

Скачано с



Приложение А Схема подключения.



Предприятие-изготовитель не несет ответственности, (гарантия не распространяется) в случаях:

-неисправностей, вызванных попаданием внутрь устройства посторонних предметов, веществ, жидкостей;

-неисправностей, вызванных использованием нестандартных материалов и запасных частей;

-неисправностей, вызванных стихией, пожаром или другими причинами, не зависящими от предприятия-изготовителя.

ВНИМАНИЕ! Покупая устройство, проверьте наличие печати, даты продажи и подписи продавца на гарантийном талоне. Если в гарантийном талоне отсутствует печать и отметка о дате продажи, то гарантийный срок исчисляется со дня выпуска блока вызова заводом-изготовителем.

1. Описание и работа.

1.1 Назначение

Устройство ключевое ЦИФРАЛ КУ-95/Р ЦФРЛ. 468361.006 (далее по тексту - устройство) соответствует ЦФРЛ. 468361.006 ТУ.

Устройство предназначено для работы в подъездах многоквартирных жилых домов, офисах, промышленных зданиях в качестве системы ограничения доступа.

Устройство предназначено для работы в следующих условиях:

-температура окружающего воздуха от - 40°С до + 50°С

-относительная влажность воздуха до 95% при температуре + 35°С

1.2 Технические данные

Потребляемая мощность, Вт, не более	1,8
Напряжение питания переменное, В	12-15
Ток коммутации на выходе «OUT» (при коммутируемом напряжении $12 \pm 0,4$ В, мА, не более	10
Напряжение разрешающего сигнала на выводе «OUT», В	0,4
Длительность разрешающего сигнала на выводе «OUT», с	$1 \pm 0,2$
Количество «проксимити-карт» в памяти устройства, не более	2000
Масса, кг, не более	0,2
Габаритные размеры, мм, не более	110x60x20

Предприятие-изготовитель оставляет за собой право вносить в конструкцию и электрическую схему устройства изменения, не влияющие на основные параметры.

Устройство не подлежит бесплатному гарантийному обслуживанию в следующих случаях:

-при наличии механических повреждений и дефектов, вызванных неправильным подключением или внешними воздействиями;

-при самовольном изменении конструкции, электрической схемы или комплектации изделия;

-если был проведен ремонт лицом, не имеющим на это соответствующего разрешения.

5. Гарантийные обязательства

Предприятие-изготовитель гарантирует безотказную работу устройства в течение 12-ти месяцев с момента продажи, но не более 18-ти месяцев после даты выпуска, при условии соблюдения потребителем правил монтажа и эксплуатации. В случае обнаружения дефектов, возникших при работе устройства в течение гарантийного срока, предприятие-изготовитель гарантирует бесплатное устранение неисправности. Устройство рассчитано на непрерывную работу в течение 5-ти лет с момента продажи.

Гарантийный ремонт производится при наличии гарантийного талона. Пересылка устройства на предприятие-изготовитель для ремонта осуществляется за счет покупателя. Предприятие-изготовитель не принимает претензий на некомплектность и механические повреждения устройства после его продажи.

1.3 Комплект поставки

1. Устройство ключевое ЦИФРАЛ КУ-95/Р	1 шт.
Крепежный комплект:	
ключ	1 шт.
заглушка	2 шт.
шайба	2 шт.
винт	2 шт.
стойка	2 шт.
винт	2 шт.
шуруп 4x25.016	2 шт.
3. Руководство по эксплуатации*	1 шт.
4. Гарантийный талон	1 шт.

* По согласованию с заказчиком допускается комплектовать несколько устройств одним руководством по эксплуатации.

1.4 Упаковка

Устройство упаковано в картонную коробку. В каждую коробку укладывается одно устройство ключевое, крепежный комплект, руководство по эксплуатации и гарантийный талон.

2. Порядок подключения и установки

Внимание! Соблюдайте меры предосторожности при работе с напряжением 220 В!

Устройство устанавливается на наружный лист неподвижной створки металлической двери на высоте, как правило, 1400-1600 мм. Крепление должно препятствовать несанкционированному демонтажу устройства.

Блок питания устанавливается в непосредственной близости от устройства. Для блока питания должна быть предусмотрена отдельная розетка с заземляющим контактом.

Электромагнитный замок устанавливается на дверной косяк на высоте не более 1,2 м от пола.

Если в течение 3с снова поднести «мастер-карту», устройство удаляет коды карт из памяти. При этом состояние индикатора не меняется, а устройство формирует три коротких звуковых сигнала. После удаления кодов индикатор гаснет и устройство переходит в рабочий режим.

4. Транспортирование и хранение

Устройство в упаковке завода-изготовителя можно перевозить любым видом крытого транспорта.

Устройство следует хранить в упаковке завода-изготовителя в закрытых помещениях с естественной вентиляцией при температуре окружающего воздуха от +5°C до +40°C и относительной влажности не более 80% при температуре +25°C.

Коробки с устройствами должны быть уложены в штабеля (не более 10 коробок по высоте) на стеллажах на высоте не менее 0,1 м от пола.

5. При переполнении памяти устройство сигнализирует четырьмя короткими звуковыми сигналами.

Внимание! Не забудьте выйти из сервисного режима

3.3 Стирание ранее записанных карт

1. Повторить п.п. 1 и 2 записи «мастер-карты».
2. Если после записи «мастер-карты» в течение **3с** поднести «мастер-карту», устройство перейдет в режим удаления кодов карт из памяти устройства. При этом состояние индикатора не меняется, а устройство формирует **два** коротких звуковых сигнала.
3. Если в течение **3с** повторно поднести «мастер-карту», устройство удаляет коды карт из памяти. При этом состояние индикатора не меняется, а устройство формирует **три** коротких звуковых сигнала. После **удаления кодов индикатор гаснет** и переходит в рабочий режим.

Электропроводка замка должна быть защищена в местах прохождения по открытым частям двери.

Сопrotивление проводки не должно превышать 1 Ом.

Монтаж устройства выполнить в соответствии с прилагаемой схемой подключения (Приложение. А). Установочные и габаритные размеры устройства приведены в Приложении Б.

Устройство крепить двумя винтами, места крепления с лицевой стороны закрыть заглушками. При монтаже использовать соединительные провода сечением не менее 0,35мм. Неверное подключение приводит к выходу устройства из строя.

Внимание! Подключение электрозамка и устройства не производить, не убедившись, что вторичные обмотки трансформатора питания ~12В, ~15В защищены предохранителями 1А и 0,5А соответственно.

Для повышения помехозащищенности устройства предприятие-изготовитель рекомендует применять сетевой фильтр, рассчитанный на нагрузку мощностью не менее 20 Вт.

3. Инструкция по программированию

3.1 Запись «мастер-карты» в память устройства.

1. Нажать кнопку Выход и, удерживая ее в нажатом состоянии, подать питание на устройство. Кнопку продолжаем удерживать. Устройство воспроизводит два коротких звуковых сигнала, мигая при этом два раза зеленым светом, и еще два сигнала длительностью 10сек. и 1сек. с погасшим индикатором. После этого индикатор непрерывно мигает зеленым светом с периодом 0,5сек., что является подтверждением перехода устройства в режим записи «мастер-карты». Кнопку Выход отпускаем.

2. Приложите «проксимити-карт» к устройству. Подтверждение записи – один короткий звуковой сигнал и свечение индикатора красным светом. После записи «мастер-карты» устройство переходит в рабочий режим.

3. Если в течение 20сек. после перехода в режим записи «мастер-карты», записи не происходит, устройство переходит в рабочий режим.

3.2 Запись карт в память устройства

1. Подать питание на устройство.

2. Приложить «мастер-карту» к устройству и удерживать ее до перехода в сервисный режим. Подтверждение перехода в сервисный режим – один короткий звуковой сигнал и свечение индикатора красным светом длительностью 3с.

3. Приложить к устройству записываемую «проксимити-карту», если код «проксимити-карт» не был записан ранее – произойдет запись. Подтверждение записи – один короткий звуковой сигнал и свечение индикатора красным светом, если код карты был записан ранее – запись не производится, подается короткий звуковой сигнал, индикатор светится зеленым светом.

4. Выход из сервисного режима и переход в рабочий режим происходит при повторном приложении «мастер-карты» к устройству. Подтверждение выхода из сервисного режима – один короткий звуковой сигнал и свечение индикатора зеленым светом длительностью 3сек.

Скачано с  **ТЕХКЛЮЧИ.рф**