

Рис.3 Монтаж кронштейна для крепления на квадратные и круглые опоры

Вариант исполнения

1	Шкаф монтажный ШМ-1
2	Шкаф монтажный ШМ-2

ГАРАНТИЙНЫЕ ОБЯЗАТЕЛЬСТВА

Изготовитель гарантирует соответствие изделия требованиям указанных в данном паспорте ТУ и ГОСТ при соблюдении потребителем условий транспортирования, хранения, монтажа и эксплуатации.

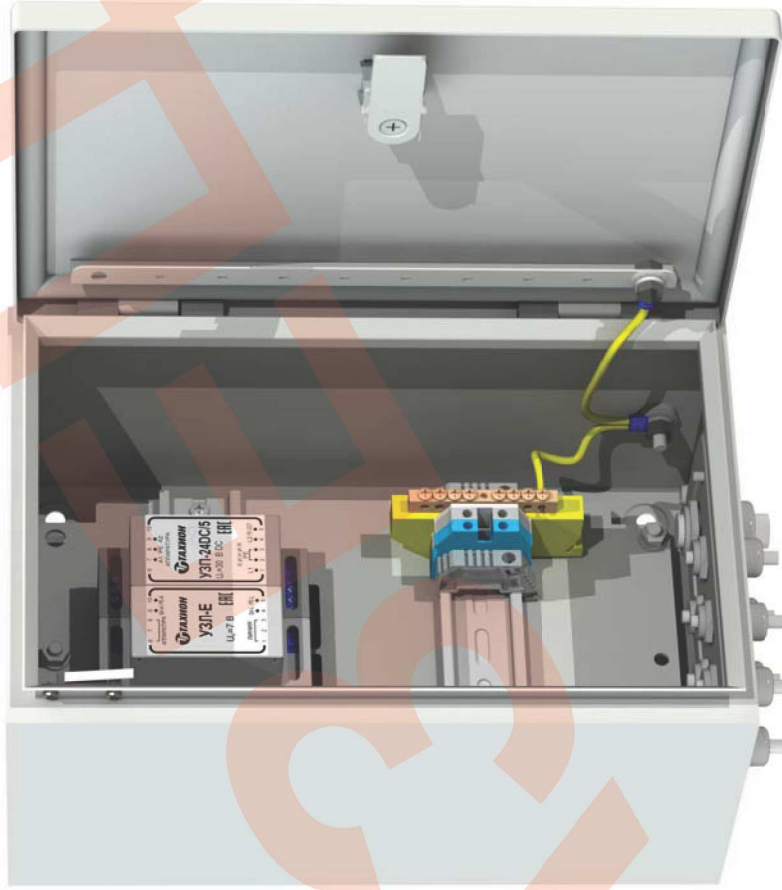
Гарантийный срок эксплуатации – **36 месяцев** со дня продажи изделия производителем или авторизованной торговой организацией. При отсутствии отметки о дате продажи в паспорте, гарантийный срок исчисляется с даты выпуска изделия. Гарантийный срок хранения – **24 месяца** со дня выпуска изделия.

ГАРАНТИЙНЫЙ ТАЛОН

Заполняет предприятие – изготовитель _____
 Номер _____ Комплект модификации _____
 Дата выпуска _____ Представитель ОТК предприятия - изготовителя _____
 Дата продажи _____ Отметка торгующей организации _____

Адрес предприятия-изготовителя: 192029, Россия, Санкт-Петербург, Пр. Обуховской Обороны 86, литера 3, ООО «Тахион-Климат»
 Тел: (812) 327-1201, факс 327-1153 с 10.00 до 17.00 по рабочим дням.

Адрес в Интернете: www.tahion-climate.ru E-mail: climate@tahion-climate.ru



Шкаф монтажный

ПАСПОРТ

ШМ-1 ИМПФ.422412.033 ПС
 ШМ-2 ИМПФ.422412.033-01 ПС



Назначение:

Шкафы монтажные ШМ-1 и ШМ-2 (далее изделие) предназначены для установки в них устройств защиты стационарных и поворотных IP видеокамер по линиям питания (24DC и 24АС), линиям Ethernet, коммутации линий питания ИК-прожекторов, а также для установки другого электронного оборудования. Изделие оборудовано тамперным контактом для сигнализации о несанкционированном доступе.

Изделие выпускается по техническим условиям ТУ 26.30.50-077-31006686-2017.

По способу защиты человека от поражения электрическим током изделие соответствует классу I по ГОСТ 12.2.007.0-75.

Климатическое исполнение изделия соответствует УХЛ1,5 ГОСТ 15150-69. Степень защиты IP 55.

Общие указания:

Проверьте комплектность поставки и наличие штампа торгующей организации в настоящем паспорте.

Комплект поставки:

- | | |
|--------------------------|-------|
| 1. Шкаф..... | 1 шт. |
| 2. Ключ..... | 1 шт. |
| 3. Паспорт..... | 1 шт. |
| 4. Упаковочная тара..... | 1 шт. |

Приобретаются по отдельной заявке:

- Устройство защиты цепей вторичного питания УЗП-24DC/5
- Устройство защиты цепей вторичного питания УЗП-24АС/5
- Устройство защиты портов Ethernet 10/100 Base-TX УЗПЕ
- Кронштейн КС-6 для крепления на опору Ø от 120 до 140мм (другой размер – под заказ)
- Замок для шкафа

Основные технические характеристики:

- | | |
|--|--|
| 1. Материал корпуса и поверхности шкафа | |
| -корпус..... | листовая сталь толщ. 1,25мм (покрытие – краска порошковая) |
| -дверь..... | листовая сталь толщ. 1,5мм (покрытие – краска порошковая) |
| -панель монтажная..... | листовая сталь 2мм, оцинкованная |
| 2. Диапазон рабочих температур..... | -60°С ÷ +70°С |
| 3. Габаритные размеры (без гермовводов)..... | 300 x 200 x 155 мм |
| 4. Вес с упаковкой, не более..... | 7 кг |

Состав изделия:

- | | |
|--|----------|
| 1. Шкаф 200x300x155мм..... | 1 шт. |
| 2. Панель монтажная..... | 1 шт. |
| 3. Тамперный контакт..... | 1 шт. |
| 4. Клеммная колодка (X1) для подключения ИК-прожекторов (сечение подключаемых проводов до 4мм²)..... | 2 шт. |
| 5. Шина заземления (Ш1)..... | 1 шт. |
| 6. Гермоввод РВА9-08 – Ø кабеля 4,5-8мм (ШМ-1/ШМ-2)..... | 6/11 шт. |
| 7. Гермоввод РВА16-13 – Ø кабеля 9-14мм..... | 1 шт. |

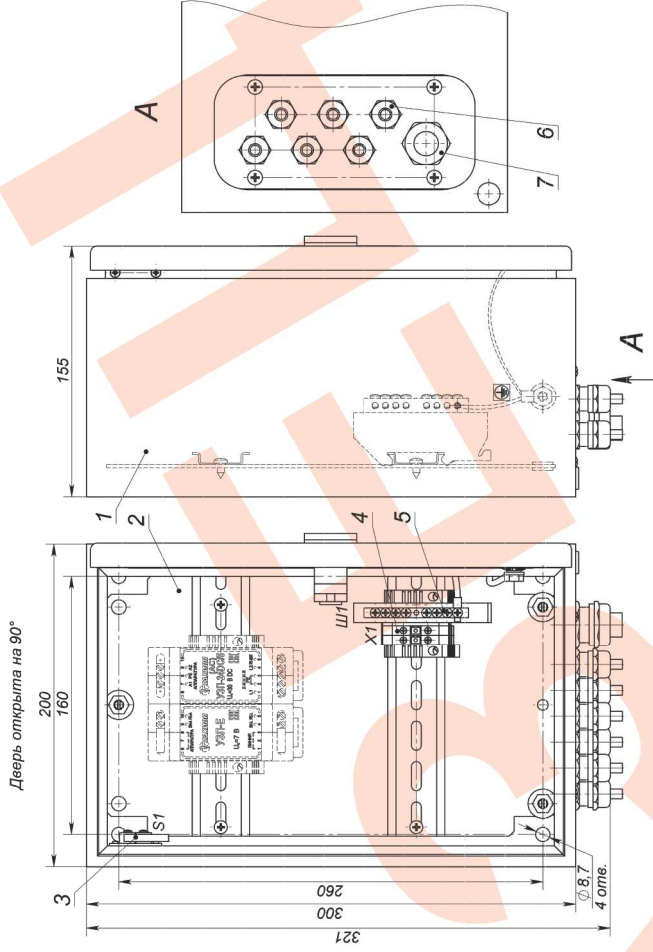


Рис.1 Устройство и габаритноустановочные размер ШМ-1

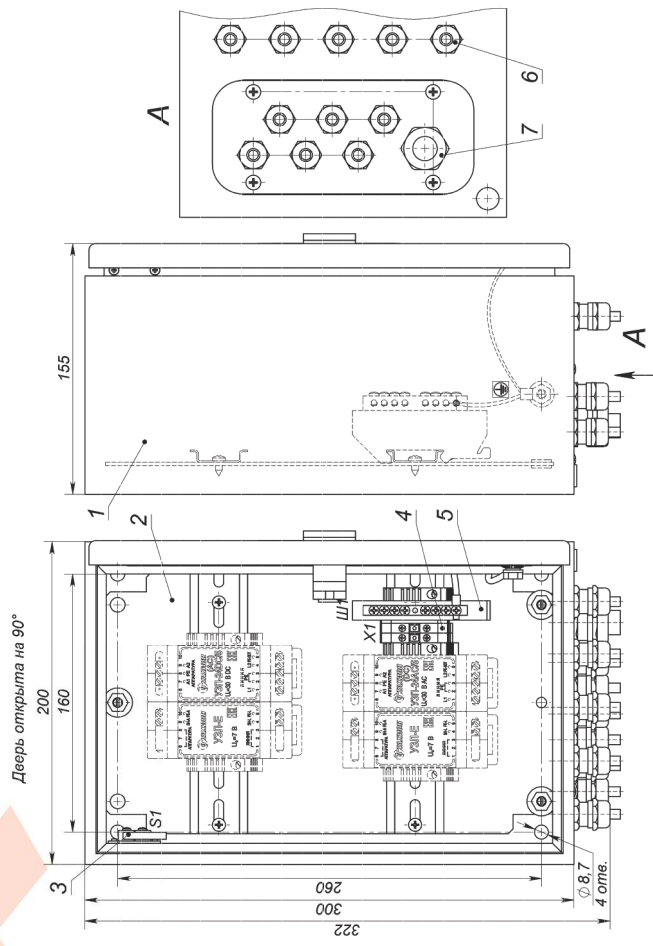


Рис.2 Устройство и габаритноустановочные размер ШМ-2