

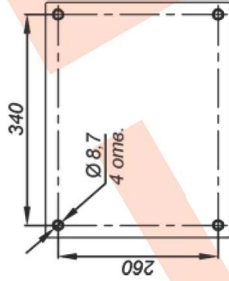
Рис.3 Подключение термощафа

В случае повышения температуры внутри термощафа из-за климатических факторов, либо выхода из строя системы обогрева УТЭС отключит систему обогрева - загорится красный светодиод, а с контактов № 8, 9 и 10 может быть снят сигнал о неисправности во внешнюю линию сигнализации.

Внимание!

Температура обогревателя во время работы превышает 70°С, во избежание повреждения аппаратуры и кабелей производите их монтаж на расстоянии не менее 3 см от обогревателя.

КРЕПЛЕНИЕ К СТЕНЕ



Отверстия для крепления к стене предусмотрены на задней стенке термощафа.

ГАРАНТИЙНЫЕ ОБЯЗАТЕЛЬСТВА

Изготовитель гарантирует соответствие изделия требованиям указанных в данном паспорте ТУ и ГОСТ при соблюдении потребителем условий транспортирования, хранения, монтажа и эксплуатации.

Гарантийный срок эксплуатации – **36 месяцев** со дня продажи изделия производителем или авторизованной торговой организацией. При отсутствии отметки о дате продажи в паспорте, гарантийный срок исчисляется с даты выпуска изделия. Гарантийный срок хранения – **24 месяца** со дня выпуска изделия.

ГАРАНТИЙНЫЙ ТАЛОН

Заполняет предприятие – изготовитель _____

Номер _____ Комплект модификации _____

Дата выпуска _____ Представитель ОТК предприятия - изготовителя _____

Дата продажи _____ Отметка торгующей организации _____

Адрес предприятия-изготовителя: 192029, Россия, Санкт-Петербург, Пр. Обуховской Обороны 86, литера 3, ООО «Тажин-Климат»
Тел: (812) 327-1201, факс 327-1153 с 10.00 до 17.00 по рабочим дням.

Адрес в Интернете: www.tahion-climate.ru E-mail: climate@tahion-climate.ru



Термощаф ТШН-6

ПАСПОРТ

ИМПФ.4.224.12.030 ПС



Назначение:

Термошкаф ТШН-6 (далее термошкаф) предназначен для установки в нём телевизионного либо другого электронного оборудования и поддержания заданного температурного режима при эксплуатации этого оборудования в условиях морского климата, химических производств, автомагистралей, тоннелей и прочих агрессивных сред. Материал термошкафа – нержавеющая аустенитная сталь AISI 304.

Термошкаф оборудован:

- устройством тепловой защиты и сигнализации УТЗС-01(~220), предназначенным для управления обогревателем;
 - тамперным контактом для сигнализации о несанкционированном доступе.
- На монтажной панели предусмотрены отверстия Ø 3,7мм (под саморез ST4,2), для установки дополнительных DIN-реек.

Термошкаф выпускается по техническим условиям ТУ 26.30.50-077-31006886-2017.

По способу защиты человека от поражения электрическим током термошкаф соответствует классу I по ГОСТ 12.2.007.0-75.

Климатическое исполнение термошкафа соответствует УХЛ1,5 ГОСТ 15150-69. Степень защиты IP 66.

Общие указания:

Проверьте комплектность поставки и наличие штампа торгующей организации в настоящем паспорте.

Комплект поставки:

1. Термошкаф 1 шт.
2. Ключ..... 1 шт.
3. Паспорт 1 шт.
4. Упаковочная тара 1 шт.

Приобретаются по отдельной заявке:

- Комплект для крепления термошкафа на стену
- Кабельные вводы и муфты
- Дополнительные DIN-рейки
- Козырек КН-6
- Кронштейн для крепления металлоуказов КМР-2

Основные технические характеристики:

1. Питание термошкафа:
напряжение питания 220 В AC ±10%, 50 Гц
максимальный ток нагрузки..... 6 А
2. Обогрев:
напряжение питания 220 В AC ±10%, 50 Гц
потребляемая мощность 66 Вт
3. Диапазон рабочих температур -60°С ÷ +50°С
4. Диапазон регулирования температуры в термошкафу -20°С ÷ +15°С
5. Температура срабатывания тепловой защиты +30°С ±3°С
6. Температура срабатывания аварийной сигнализации +70°С ±3°С
7. Диапазон регулирования температуры холодного запуска аппаратуры -30°С ÷ +5°С
8. Материалы и поверхности термошкафа:
- корпус листовая нерж.ст. AISI 304, толщина 1,25мм
- дверь листовая нерж.ст. AISI 304, толщина 1,5мм
- панель монтажная листовая сталь 2мм, оцинкованная
9. Габаритные размеры 380 x 300 x 155 мм
10. Вес с упаковкой, не более 9,3 кг

Состав термошкафа:

1. Шкаф 380x300x155мм..... 1 шт.
2. Монтажная плата..... 1 шт.
3. Тамперный контакт (S2)..... 1 шт.

4. Выключатель автоматический ВА47-29 1P6A/4,5кА хар-ка С "TDM" (S1)..... 1 шт.
5. Обогреватель (R1-R3)..... 1 шт.
6. Клеммы проходные (X1) (S провода до 6 мм²) 4 шт.
7. Устройство тепловой защиты и сигнализации УТЗС-01(~220) 1 шт.

Установка телевизионного (электронного) оборудования:

Для установки в термошкаф телевизионного (электронного) оборудования необходимо извлечь монтажную плату, для чего необходимо:

1. Открыть дверцу термошкафа.
2. Открутить четыре гайки крепления монтажную плату и извлечь ее из термошкафа. Установить на нее необходимое телевизионное (электронное) оборудование.
3. Поместить монтажную плату с установленным на ней оборудованием в термошкаф и закрепить её гайками.

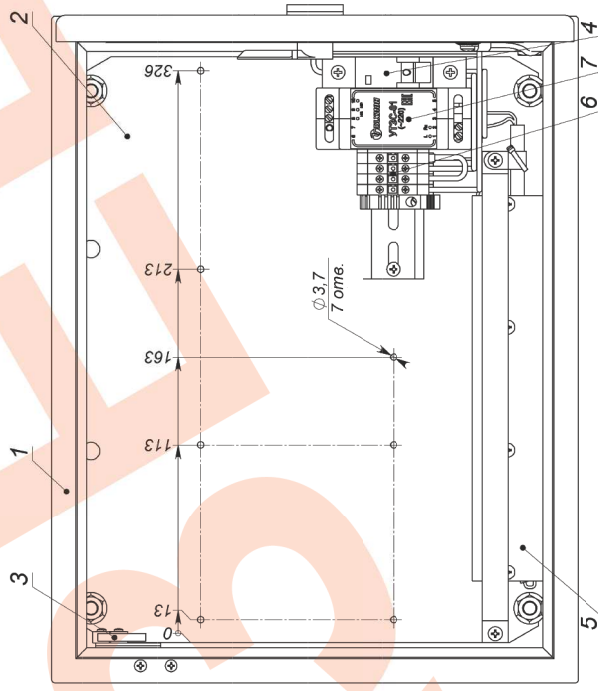


Рис.1. Устройство термошкафа (дверь открыта на 90°)

Подключение термошкафа:

1. Заземлить термошкаф при помощи болта заземления (БЗ) (рис.2).
2. Подать напряжение питания на контакты 1.1 и 2.1 клемм X1 (рис.2, 3).
3. Подключить аппаратуру к контактам 3.1 и 4.1 клемм X1.

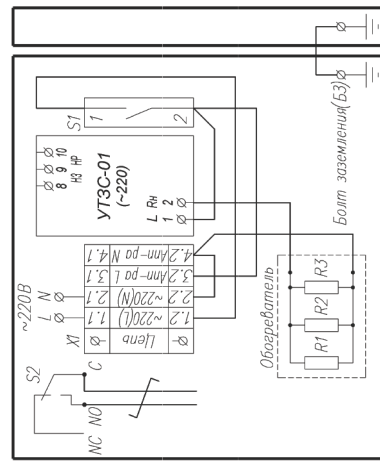


Рис.2. Схема электрическая принципиальная