

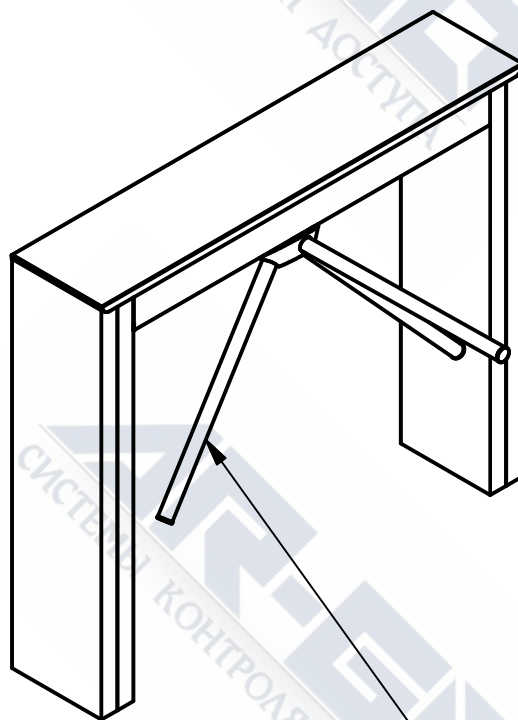
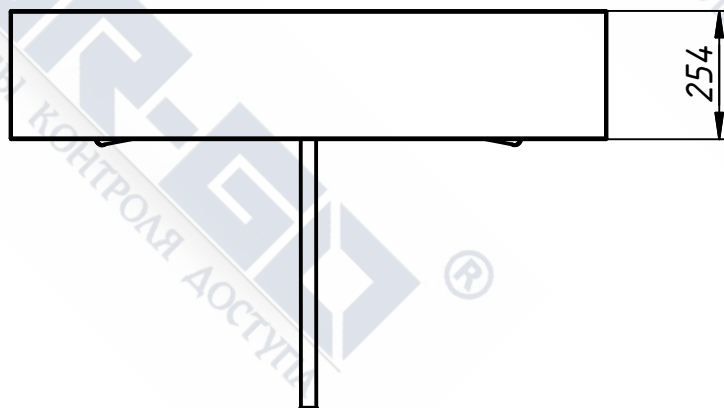
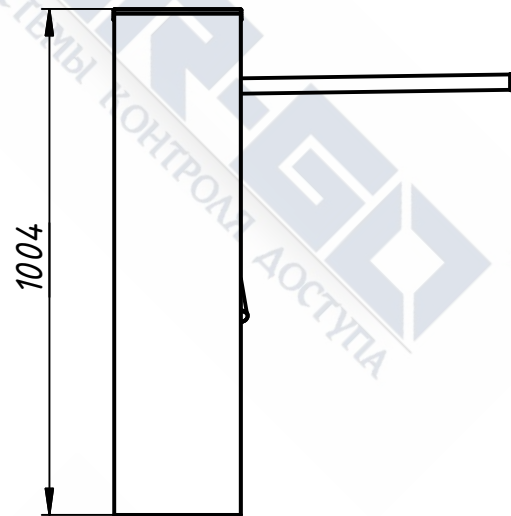
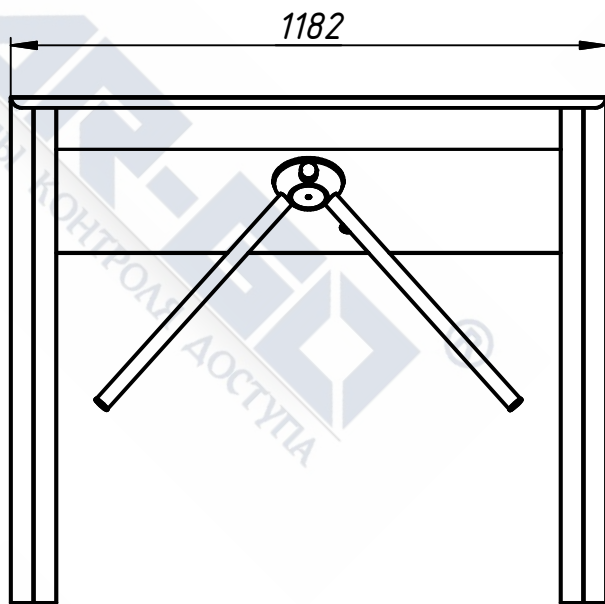
Турникет TRT 14-01P

Тумбовый турникет-трипод TRT 14-01P является управляемым преграждающим устройством с частичным перекрытием зоны прохода.

№	Техническая характеристика	Ед.изм.	Значение
1	Тип монтажа	-	Напольный
2	Ширина перекрываемого прохода	мм	900
3	Ширина зоны прохода	мм	600
4	Напряжение питания	-	12В
5	Потребляемая мощность	-	36 Вт
6	Длина кабеля от пульта	м	4
9	Световая индикация	-	Да
12	Пропускная способность в режиме однократного прохода	чел/мин	30
	Пропускная способность в режиме механической разблокировки	чел/мин	60
	Усилие поворота преграждающей планки	кг	2
14	Управление устройством	-	Кнопочное, проводное
15	Возможность разблокировки при пропадании напряжения	-	Механическая с ключом
16	Пульт управления	-	Настольный, 2-х кнопочный
17	Диапазон рабочих температур	°С	от +1 до +45
18	Масса	кг	57
19	Страна производитель		Российская Федерация
20	Гарантия	мес.	12

Подп. и дата	Взам. инв. №	Инв. № дубл.	<p>В комплект поставки входят:</p> <ul style="list-style-type: none"> - Стойка турникета с кабелем - 1 шт; - Пульт управления - 1 шт; - Ключ замка разблокировки - 1 шт; - Паспорт и руководство по эксплуатации - 1 шт; 		<p>Опции поставляемые отдельно:</p> <ul style="list-style-type: none"> - Преграждающие планки из нержавеющей стали стандартные; - Преграждающие планки из нержавеющей стали складные (антипаника); - Блок питания; 	

<h2>Турникет TRT 14-01P</h2>				
Изм.	Лист	№ докум.	Подп.	Дата
Разраб.		Серов Д.О.		12.05.22
Пров.				
Нач.отд.				
Н.контр.				
Утв.		Акимов А.А.		12.05.22
<p>Технические характеристики</p> <p>скачано с техключи.рф</p>				
Инв. № подл.	Лит.	Лист	Листов	
			2	



Преграждающие планки поставляются отдельно