

Коробки монтажные КМ-1, КМ-2, КМ-3

ПАСПОРТ

- КМ-1** ИМПФ.463332.034 ПС
- КМ-2** ИМПФ.463332.034-01 ПС
- КМ-3** ИМПФ.463332.034-02 ПС

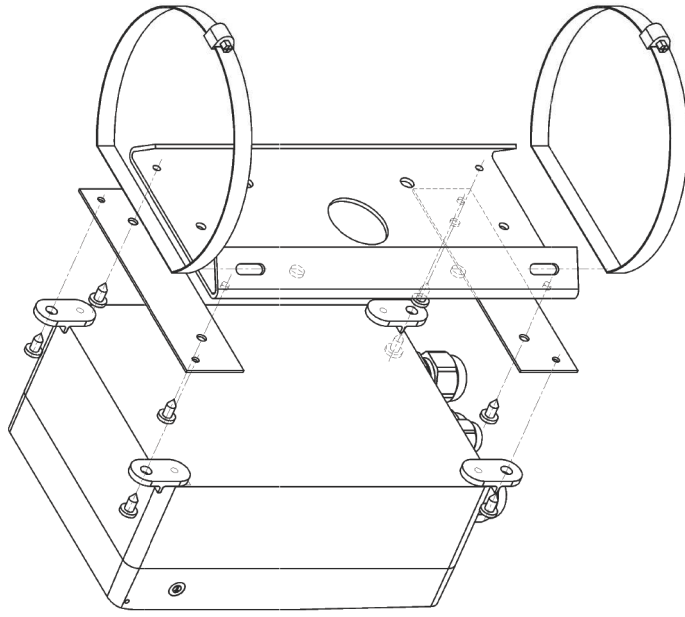


Рис.2 Монтаж кронштейна для крепления на опоры

Вариант исполнения

1	Коробка монтажная КМ-1
2	Коробка монтажная КМ-2
3	Коробка монтажная КМ-3

ГАРАНТИЙНЫЕ ОБЯЗАТЕЛЬСТВА

Изготовитель гарантирует соответствие изделия требованиям указанных в данном паспорте ТУ и ГОСТ при соблюдении потребителем условий транспортирования, хранения, монтажа и эксплуатации.

Гарантийный срок эксплуатации – **36 месяцев** со дня продажи изделия производителем или авторизованной торговой организацией. При отсутствии отметки о дате продажи в паспорте, гарантийный срок исчисляется с даты выпуска изделия. Гарантийный срок хранения – **24 месяца** со дня выпуска изделия.

ГАРАНТИЙНЫЙ ТАЛОН

Заполняет предприятие – изготовитель

Комплект модификации _____

Дата выпуска _____

Дата продажи _____

Представитель ОТК предприятия - изготовителя _____

Отметка торгующей организации _____

Назначение:

Коробки монтажные серии КМ (далее изделия) предназначены для установки в них электронных (КМ-1) или электроустановочных (КМ-2, КМ-3) устройств и защиты их от воздействия окружающей среды. Изделие оборудовано магнитоcontactным извещателем для сигнализации о несанкционированном доступе.

Изделие выпускается по техническим условиям ТУ 26.30.50-077-31006686-2017.

Климатическое исполнение коробок соответствует **УХЛ1, 5 ГОСТ 15150-69**. Степень защиты IP 66.

Описание изделий:

- В коробке КМ-1 (рис. 1а) установлена 35 мм DIN-рейка для крепления на ней электронных устройств, например, одного или двух устройств защиты от импульсных перенапряжений.

- В коробке КМ-2 (рис. 1б) установлена клеммная колодка с 6-ю зажимами под провод сечением до 6 мм² для коммутации цепей питания аппаратуры или других электрических цепей.

- В коробке КМ-3 (рис. 1в) установлен плint с неразыкаемыми контактами на 10 пар LSA-PLUS 2/10 для разветвления и коммутации линий связи или других соединительных линий.

Все коробки имеют 4 гермоввода. Гермоввод PGA7-08G предназначен для ввода проводов для заземления, подсоединяемого к установленной внутри коробки клемме заземления.

Общие указания:

Проверьте комплектность поставки и наличие штампа торгующей организации в настоящем паспорте. При отсутствии штампа торгующей организации в паспорте изделия срок гарантии исчисляется со дня выпуска изделия.

Комплект поставки:

- | | |
|---|----------|
| 1. Коробка монтажная | 1 шт. |
| 2. Крепеж настенный SFL1 (крепежное ушко – 4шт., саморез – 4 шт.) | 1 компл. |
| 3. Паспорт | 1 шт. |
| 4. Упаковочная тара | 1 шт. |

Приобретается по отдельной заявке:

Кронштейн КС-1 для крепления на опоры $\varnothing = 115 \pm 135$ мм (другой размер – под заказ)

Основные технические характеристики:

- | | |
|--|-------------------|
| 1. Материал корпуса | пластик ABS |
| 2. Диапазон рабочих температур | -40°C ÷ +60°C |
| 3. Габаритные размеры (с гермовводами) | 210 x 125 x 75 мм |
| 4. Вес с упаковкой, не более | 0,5 кг |

Состав коробок КМ-1, КМ-2 и КМ-3:

№п/п	Наименование	КМ-1	КМ-2	КМ-3
1	Гермоввод PGA7-08G – \varnothing кабеля 8 ÷ 4 мм	1 шт.	1 шт.	1 шт.
2	Гермоввод PGA11-10G – \varnothing кабеля 10 ÷ 6 мм	3 шт.	3 шт.	3 шт.
3	35 мм DIN-рейка	1 шт.	1 шт.	1 шт.
4	Клеммная колодка (сечение подключаемых проводов до 6 мм ²)	-	6 шт.	-
5	Клемма заземления (сечение подключаемых проводов до 6 мм ²)	1 шт.	1 шт.	1 шт.
6	Плint LSA-PLUS 2/10	-	-	1 шт.
7	Магнитоcontactный извещатель	1 шт.	1 шт.	1 шт.

Рис. 1 Устройство и габаритные размеры КМ-1 (а), КМ-2 (б) и КМ-3 (в) (крышка не показана)

