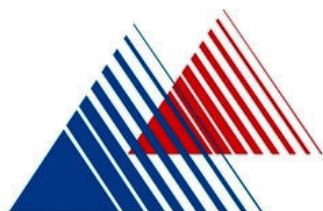

ЗАКРЫТОЕ АКЦИОНЕРНОЕ ОБЩЕСТВО
«ИСТОЧНИК ПЛЮС»



**СТАНДАРТ
ОРГАНИЗАЦИИ**

СТО 54572789.003-2018
Регистрационный шифр «ВНПБ 84-19»

Стандартизация в Российской Федерации

**ПРОЕКТИРОВАНИЕ АВТОМАТИЧЕСКИХ
УСТАНОВОК ПОЖАРОТУШЕНИЯ
ТОНКОРАСПЫЛЕННОЙ ВОДОЙ
НА БАЗЕ МУПТВ «ТУНГУС»
ДЛЯ ГРУПП ОДНОРОДНЫХ ОБЪЕКТОВ**

Бийск
2018



МИНИСТЕРСТВО
РОССИЙСКОЙ ФЕДЕРАЦИИ
ПО ДЕЛАМ ГРАЖДАНСКОЙ ОБОРОНЫ,
ЧРЕЗВЫЧАЙНЫМ СИТУАЦИЯМ
И ЛИКВИДАЦИИ ПОСЛЕДСТВИЙ
СТИХИЙНЫХ БЕДСТВИЙ
(МЧС РОССИИ)

Театральный проезд, 3, Москва, 109012
Тел. 8(499)983-79-01; факс: 8(495)624-19-46
Телетайп: 114-933 «ФОТОН», 114-934 «ФОТОН»

20 ИЮН 2019

№

19-2-4-2548

На № _____ от _____

О рассмотрении
стандарта

Департаментом надзорной деятельности и профилактической работы стандарт организации ЗАО «Источник плюс» «Проектирование автоматических установок пожаротушения тонкораспыленной водой на базе МУПТВ «ТУН-ГУС» для групп однородных объектов» (далее – Стандарт) рассмотрен.

Изучено экспертное заключение федерального государственного бюджетного образовательного учреждения высшего образования «Академия Государственной противопожарной службы МЧС России» от 20.07.2018 № 40/109-2018 на указанный нормативный документ.

В соответствии с Инструкцией о порядке разработки органами исполнительной власти субъектов Российской Федерации, органами местного самоуправления и организациями нормативных документов по пожарной безопасности, введения их в действие и применения, утвержденной приказом МЧС России от 16.03.2007 № 140, зарегистрированным в Министерстве юстиции Российской Федерации 4 апреля 2007, регистрационный № 9205, МЧС России согласовывает и регистрирует Стандарт в качестве нормативного документа по пожарной безопасности с присвоением обозначения (шифра) «ВНПБ 84-19».

Требования действующих норм и правил, неотраженные в Стандарте, должны выполняться в полном объеме.

Заместитель директора
Департамента надзорной
деятельности и профилактической работы

А.А. Макеев

А.А. Панов
8(499)983-67-23

ТЕХКЛЮЧИ.рф

784469

СТО 54572789.003-2018

УТВЕРЖДАЮ



Директор ЗАО «Источник Плюс»

В.В. Кайдалов

2018 г.

СТАНДАРТ ОРГАНИЗАЦИИ

ПРОЕКТИРОВАНИЕ АВТОМАТИЧЕСКИХ УСТАНОВОК ПОЖАРОТУШЕНИЯ ТОНКОРАСПЫЛЕННОЙ ВОДОЙ НА БАЗЕ МУПТВ «ТУНГУС» ДЛЯ ГРУПП ОДНОРОДНЫХ ОБЪЕКТОВ

ПРЕДИСЛОВИЕ

Цели и принципы стандартизации в Российской Федерации установлены Федеральным законом от 27 декабря 2002 г. № 184-ФЗ «О техническом регулировании», объекты стандартизации и общие положения при разработке и применении стандартов организаций Российской Федерации - ГОСТ Р 1.4-2004 «Стандартизация в Российской Федерации. Стандарты организаций. Общие положения», общие требования к построению, изложению, оформлению, содержанию и обозначению межгосударственных стандартов, правил и рекомендаций по межгосударственной стандартизации и изменений к ним - ГОСТ 1.5-2001, правила построения, изложения, оформления и обозначения национальных стандартов Российской Федерации, общие требования к их содержанию, а также правила оформления и изложения изменений к национальным стандартам Российской Федерации - ГОСТ Р 1.5-2012.

СВЕДЕНИЯ О СТАНДАРТЕ

1. РАЗРАБОТАН:

ЗАО «Источник Плюс»

2. ИСПОЛНИТЕЛИ:

Жданов Петр Васильевич; Груздев Александр Геннадьевич

3. УТВЕРЖДЕН И ВВЕДЕН В ДЕЙСТВИЕ:

Приказ директора № 550-196 от 04.07.2019 г.

Настоящий документ не может быть полностью или частично воспроизведен, тиражирован и распространен в качестве официального издания без разрешения ЗАО «Источник Плюс».

1 Область применения	3
2 Нормативные ссылки	4
3 Термины, определения и сокращения.....	5
4. Общие положения	8
5 Основные технические характеристики МУПТВ	8
6 Устройство и принцип действия МУПТВ	18
7 Порядок проектирования установок пожаротушения тонкораспыленной водой МУПТВ "Тунгус"	26
8 Требования к аппаратуре управления и пожарной сигнализации	33
Приложение А. Типовые расчеты количества МУПТВ и схемы их размещения.....	34
Приложение Б. Примеры расположение насадков-распылителей «ТРВ-Тунгус-S» для МУПТВ-30-ГЗ-ВД ($t^{\circ}\text{C} = -10; -30; -50$) и «ТРВ-Тунгус-Sf» для МУПТВ-30-ГЗ-ВД ($t^{\circ}\text{C} = +5; -10; -30; -50_{\text{п}}$)	54
Приложение В. Устранение затененных «мертвых» зон насадками-распыли- телями «ТРВ-Тунгус-Df», соединенными с МУПТВ-30-ГЗ-ВД ($t^{\circ}\text{C} = -10;$ $-30; -50$) через переходник направленного действия.....	62
Приложение Г. Общие положения по проектированию установки пожароту- шения для оборудования плотной компоновки.....	64
Библиография.....	64

СТАНДАРТ ОРГАНИЗАЦИИ

**ПРОЕКТИРОВАНИЕ АВТОМАТИЧЕСКИХ УСТАНОВОК
ПОЖАРОТУШЕНИЯ ТОНКОРАСПЫЛЕННОЙ ВОДОЙ
НА БАЗЕ МУПТВ «ТУНГУС»
ДЛЯ ГРУПП ОДНОРОДНЫХ ОБЪЕКТОВ**

Дата введения –

1 ОБЛАСТЬ ПРИМЕНЕНИЯ

1.1 Настоящий Стандарт организации ЗАО «Источник Плюс» (далее по тексту – СТО) распространяется на проектирование автоматических установок пожаротушения тонкораспыленной водой на базе МУПТВ-13,5-ГЗ-ВД... ($t^{\circ}\text{C} = +5; -10; -30; -50$), МУПТВ(Взр)-13,5-ГЗ-ВД... ($t^{\circ}\text{C} = +5; -10; -30; -50$), МУПТВ-13,5-ГЗ-В..., МУПТВ-13,5-ГЗ-Ж..., МУПТВ-18,5-ГЗ-ВД ($t^{\circ}\text{C} = +5; -10; -30; -50$), МУПТВ-18,5-ГЗ-ВД ($t^{\circ}\text{C} = +5; -10; -30; -50_{\text{п}}$), МУПТВ-30-ГЗ-ВД ($t^{\circ}\text{C} = -10; -30; -50$), МУПТВ-30-ГЗ-ВД ($t^{\circ}\text{C} = +5; -10; -30; -50_{\text{п}}$) (далее по тексту – МУПТВ «Тунгус») для групп однородных объектов: зданий и сооружений, подлежащих защите установками пожаротушения на основании требований свода правил СП 5.13130.2009 «Системы противопожарной защиты. Установки пожарной сигнализации и пожаротушения автоматические. Нормы и правила проектирования», а модули МУПТВ «Тунгус», представленные в СТО соответствует требованиям установленным в ГОСТ Р 53288-2009 «Установки водяного и пенного пожаротушения автоматические. Модульные установки пожаротушения тонкораспыленной водой автоматические. Общие технические требования. Методы испытаний».

1.2 СТО разработан в соответствии с требованиями Федеральных законов от 27 декабря 2002 г. № 184-ФЗ «О техническом регулировании» и от 22 июля 2008 г. № 123-ФЗ «Технический регламент о требованиях пожарной безопасности».

1.3 Требования настоящего СТО являются дополнительными к действующим нормам и правилам. При наличии разночтений между требованиями СТО и действующими нормами следует руководствоваться настоящим стандартом.

1.4 Обоснованные частичные отступления от СТО допускаются при условии согласования их в установленном порядке.

1.5 Установки пожаротушения тонкораспыленной водой на базе МУПТВ

СТО 54572789.003-2018

«Тунгус» допускается применять для тушения пожаров классов А и В согласно статье 8 Федерального закона от 22 июля 2008 г. № 123-ФЗ «Технический регламент о требованиях пожарной безопасности»:

- в помещениях и сооружениях, относящихся к группам 1, 2, 4.1, 4.2 в соответствии с Приложением Б свода правил СП 5.13130.2009;

1.6 Размещение оборудования установок пожаротушения тонкораспыленной водой на базе МУПТВ «Тунгус» относительно электроустановок, электрооборудования, кабельных линий и устройств автоматики должно осуществляться с учетом требований Правил устройства электроустановок (ПУЭ) [1].

1.7 При проектировании установок пожаротушения тонкораспыленной водой на базе МУПТВ «Тунгус» допускается не принимать во внимание степень негерметичности защищаемого объекта.

1.8 Запрещается применять установки пожаротушения тонкораспыленной водой на базе МУПТВ «Тунгус» для защиты помещений и сооружений со скоростью воздушных потоков более 10 м/с.

2 НОРМАТИВНЫЕ ССЫЛКИ

2.1 В настоящем СТО использованы нормативные ссылки на следующие нормативно-правовые документы и стандарты:

Федеральный закон от 27 декабря 2002 года № 184-ФЗ «О техническом регулировании».

Федеральный закон № 117-ФЗ. О внесении изменений в Федеральный закон «Технический регламент о требованиях пожарной безопасности» от 10.07.2012 г.

Федеральный закон № 123-ФЗ. Технический регламент о требованиях пожарной безопасности от 22.07.2008 г.

ГОСТ Р 53288-2009. Установки водяного и пенного пожаротушения автоматические. Модульные установки пожаротушения тонкораспыленной водой автоматические. Общие технические требования. Методы испытаний.

ГОСТ 6709-72. Вода дистиллированная. Технические условия.

МУПТВ-13,5-ГЗ-В(Ж) ПС. Паспорт и руководство по эксплуатации на МУПТВ-13,5-ГЗ-В, МУПТВ-13,5-ГЗ-Ж.

ТУ 4854-022-54572789-14. Технические условия на МУПТВ-13,5-ГЗ-В, МУПТВ-13,5-ГЗ-Ж.

МУПТВ-13,5-ГЗ-ВД (t°С = -10; -30; -50) ПС. Паспорт и руководство по эксплуатации на МУПТВ-13,5-ГЗ-ВД (t°С = -10; -30; -50).

МУПТВ-13,5-ГЗ-ВД ($t^{\circ}\text{C} = +5$) ПС. Паспорт и руководство по эксплуатации на МУПТВ-13,5-ГЗ-ВД ($t^{\circ}\text{C} = +5$).

МУПТВ(Взр)-13,5-ГЗ-ВД ($t^{\circ}\text{C} = -10; -30; -50$) ПС. Паспорт и руководство по эксплуатации на МУПТВ-13,5-ГЗ-ВД ($t^{\circ}\text{C} = -10; -30; -50$).

МУПТВ(Взр)-13,5-ГЗ-ВД ($t^{\circ}\text{C} = +5$) ПС. Паспорт и руководство по эксплуатации на МУПТВ-13,5-ГЗ-ВД ($t^{\circ}\text{C} = +5$).

ТУ 4854-024-54572789-16. Технические условия на МУПТВ-13,5-ГЗ-ВД ($t^{\circ}\text{C} = +5; -10; -30; -50$).

МУПТВ-18,5-ГЗ-ВД ($t^{\circ}\text{C} = +5; -10; -30; -50$) ПС. Паспорт и руководство по эксплуатации на МУПТВ-18,5-ГЗ-ВД ($t^{\circ}\text{C} = +5; -10; -30; -50$).

МУПТВ-18,5-ГЗ-ВД ($t^{\circ}\text{C} = +5; -10; -30; -50_{\text{п}}$) ПС. Паспорт и руководство по эксплуатации на МУПТВ-18,5-ГЗ-ВД ($t^{\circ}\text{C} = +5; -10; -30; -50_{\text{п}}$).

ТУ 4854-028-54572789-17. Технические условия на МУПТВ-18,5-ГЗ-ВД ($t^{\circ}\text{C} = +5; -10; -30; -50$).

МУПТВ-30-ГЗ-ВД ($t^{\circ}\text{C} = +5; -10; -30; -50$) ПС. Паспорт и руководство по эксплуатации на МУПТВ-30-ГЗ-ВД ($t^{\circ}\text{C} = -10; -30; -5$), МУПТВ-30-ГЗ-ВД ($t^{\circ}\text{C} = +5; -10; -30; -50_{\text{п}}$).

ТУ 4854-027-54572789-17. Технические условия на МУПТВ-30-ГЗ-ВД ($t^{\circ}\text{C} = -10; -30; -5$), МУПТВ-30-ГЗ-ВД ($t^{\circ}\text{C} = +5; -10; -30; -50_{\text{п}}$).

СанПиН 2.1.4.1074-01. Питьевая вода. Гигиенические требования...

СП 5.13130.2009. Свод правил. «Системы противопожарной защиты. Установки пожарной сигнализации и пожаротушения автоматические. Нормы и правила проектирования» (утв. Приказом МЧС РФ от 25 марта 2009 г. № 175, в ред. Изменения № 1, утв. Приказом МЧС РФ от 01.06.2011 № 274).

3 ТЕРМИНЫ, ОПРЕДЕЛЕНИЯ И СОКРАЩЕНИЯ

МУПТВ - Модульная установка пожаротушения тонкораспыленной водой;

ОТВ – огнетушащее вещество;

ИХГ – источник холодного газа;

ГЗ – газогенератор;

В – вода;

ВД – вода с добавками;

Ж – жидкие ОТВ;

ШПС – шлейф пожарной сигнализации;

ППКП – прибор приемно контрольный пожарный⁴

ГМ – горючие материалы;

СТО 54572789.003-2018

ГЖ – горючие жидкости;

ЛВЖ – легковоспламеняющиеся жидкости;

АУП – автоматическая установка пожаротушения.

Термин	Определение
Автоматическая установка пожаротушения тонкораспыленной водой	Установка пожаротушения, автоматически срабатывающая при превышении контролируемым фактором (факторами) пожара установленных пороговых значений в защищаемой зоне
Автономная установка пожаротушения тонкораспыленной водой	Установка пожаротушения, автоматически осуществляющая функции обнаружения и тушения пожара независимо от внешних источников питания и систем управления
Модуль	Устройство, в корпусе которого совмещены функции хранения и подачи огнетушащего вещества при воздействии исполнительного импульса на пусковой элемент
Насадок - распылитель	Устройство, предназначенное для тушения, локализации или блокировки пожара путем распыления воды и/или водных растворов
Модульная установка пожаротушения тонкораспыленной водой	Установка, состоящая из одного или нескольких модулей, объединенных единой системой обнаружения пожара и приведения их в действие
Перезаряжаемая МУПТВ	Установка, работоспособность которой может быть восстановлена после применения
Источник холодного газа	Сборочная единица, предназначенная для создания избыточного давления вытесняющего газа, которая состоит из корпуса для установки газогенерирующего элемента в объеме МУПТВ, газогенерирующего элемента, штуцера для крепления и системы подачи образующихся газов в корпус МУПТВ
Тонкораспыленный поток ОТВ	Капельный поток ОТВ со среднеарифметическим диаметром капель не более 150 мкм
Инерционность МУПТВ	Время с момента подачи исполнительного импульса на пусковой элемент МУПТВ до момента начала выхода ОТВ из модуля

Термин	Определение
Продолжительность действия	Время от момента начала до момента окончания выхода ОТВ из модуля
Огнетушащая способность	Способность МУПТВ обеспечивать тушение модельных очагов пожара определенных классов и рангов
Пожарный извещатель	Устройство, предназначенное для обнаружения факторов пожара и формирования сигнала о пожаре или о текущем значении его факторов
Прибор пожарный управления	Устройство, предназначенное для формирования сигналов управления автоматическими средствами пожаротушения, противодымной защиты, оповещения, другими устройствами противопожарной защиты, а также контроля их состояния и линий связи с ними
Прибор приемно-контрольный пожарный	Устройство, предназначенное для приема сигналов от пожарных извещателей, обеспечения электропитанием активных (токопотребляющих) пожарных извещателей, выдачи информации на световые, звуковые оповещатели дежурного персонала и пульта централизованного наблюдения, а также формирования стартового импульса запуска прибора пожарного управления
Прибор приемно-контрольный пожарный и управления	Устройство, совмещающее в себе функции прибора приемно-контрольного пожарного и прибора пожарного управления
Установка пожарной сигнализации	Совокупность технических средств для обнаружения пожара, обработки, представления в заданном виде извещения о пожаре, специальной информации и (или) выдачи команд на включение автоматических установок пожаротушения и технические устройства.

4 ОБЩИЕ ПОЛОЖЕНИЯ

4.1 СТО разработан в соответствии с требованиями Федеральных законов от 27 декабря 2002 года № 184-ФЗ «О техническом регулировании» и от 22 июля 2008г. № 123-ФЗ «Технический регламент о требованиях пожарной безопасности».

4.2 Настоящий документ разработан на основании результатов огневых и гидравлических испытаний, определивших возможность применения установок пожаротушения тонкораспыленной водой на базе МУПТВ «Тунгус» для защиты помещений и сооружений с различной пожарной нагрузкой. При разработке данного документа использован также многолетний опыт проектирования и монтажа установок пожаротушения тонкораспыленной водой на базе МУПТВ «Тунгус».

5 ОСНОВНЫЕ ТЕХНИЧЕСКИЕ ХАРАКТЕРИСТИКИ МУПТВ

5.1 Технические требования к МУПТВ изложены в технических условиях ТУ 4854-024-54572789-16, ТУ 4854-022-54572789-14, ТУ 4854-028-54572789-17, ТУ 4854-027-54572789-17, а также в паспортах и руководствах по эксплуатации МУПТВ-13,5-ГЗ-ВД ($t^{\circ}\text{C} = -10; -30; -50$) ПС, МУПТВ-13,5-ГЗ-ВД ($t^{\circ}\text{C} = +5$) ПС, МУПТВ(Взр)-13,5-ГЗ-ВД ($t^{\circ}\text{C} = -10; -30; -50$) ПС, МУПТВ(Взр)-13,5-ГЗ-ВД ($t^{\circ}\text{C} = +5$) ПС, МУПТВ-13,5-ГЗ-В(Ж) ПС, МУПТВ-18,5-ГЗ-ВД ($t^{\circ}\text{C} = +5; -10; -30; -50$) ПС, МУПТВ-18,5-ГЗ-ВД ($t^{\circ}\text{C} = +5; -10; -30; -50_{\text{п}}$) ПС и МУПТВ-30-ГЗ-ВД ($t^{\circ}\text{C} = +5; -10; -30; -50$) ПС. Основные технические характеристики представлены в таблицах 1...4.

Таблица 1 - Технические характеристики МУПТВ-13,5-ГЗ-ВД ($t^{\circ}\text{C} = +5; -10; -30; -50$), МУПТВ(Взр)-13,5-ГЗ-ВД ($t^{\circ}\text{C} = +5; -10; -30; -50$)

Наименование показателя	Значение
1 Вместимость корпуса, л	15±0,2
2 Габаритные размеры	
2.1 МУПТВ-13,5-ГЗ-ВД ($t^{\circ}\text{C} = -10; -30; -50$), МУПТВ(Взр)-13,5-ГЗ-ВД ($t^{\circ}\text{C} = -10; -30; -50$), мм, не более:	
а) модель «01»	
- диаметр	340
- высота	390
б) модель «02»	
- диаметр	282
- высота	450
2.2 МУПТВ-13,5-ГЗ-ВД ($t^{\circ}\text{C} = +5$), МУПТВ(Взр)-13,5-ГЗ-ВД ($t^{\circ}\text{C} = +5$), мм, не более:	
а) модель «01»	
- диаметр	340
- высота	370
б) модель «02»	
- диаметр	282
- высота	435
3 Масса МУПТВ без ОТВ, кг, не более	8,8
4 Объем, дм^3 (масса, кг) ОТВ в МУПТВ с температурным диапазоном эксплуатации:	
- от минус 10 до плюс 50 $^{\circ}\text{C}$;	13,5 ^{+0,2} (14,5 ^{+0,22})
- от минус 30 до плюс 50 $^{\circ}\text{C}$;	13,5 ^{+0,2} (15,4 ^{+0,23})
- от минус 50 до плюс 50 $^{\circ}\text{C}$;	13,5 ^{+0,2} (16,3 ^{+0,24})
- от плюс 5 до плюс 50 $^{\circ}\text{C}$	13,5 ^{+0,2} (13,5 ^{+0,2})
5 Масса МУПТВ полная, кг, не более, для температурного диапазона эксплуатации:	
- от минус 10 до плюс 50 $^{\circ}\text{C}$;	23,5
- от минус 30 до плюс 50 $^{\circ}\text{C}$;	24,4
- от минус 50 до плюс 50 $^{\circ}\text{C}$;	25,3
- от плюс 5 до плюс 50 $^{\circ}\text{C}$	22,5
6 Инерционность МУПТВ (время с момента подачи пускового импульса на элемент электропусковой модуля до момента начала выхода ОТВ из выпускного отверстия насадка - распылителя), с, не более	3

Наименование показателя	Значение
7 Время выпуска ОТВ, с, не более: - для МУПТВ-13,5-ГЗ-ВД ($t^{\circ}\text{C} = -10; -30; -50$), МУПТВ(Взр)-13,5-ГЗ-ВД ($t^{\circ}\text{C} = -10; -30; -50$); - для МУПТВ-13,5-ГЗ-ВД ($t^{\circ}\text{C} = +5$), МУПТВ(Взр)-13,5-ГЗ-ВД ($t^{\circ}\text{C} = +5$)	3 2
8 Расход ОТВ через насадок-распылитель, кг/с, не менее, для температурного диапазона эксплуатации: - от минус 10 до плюс 50 $^{\circ}\text{C}$; - от минус 30 до плюс 50 $^{\circ}\text{C}$; - от минус 50 до плюс 50 $^{\circ}\text{C}$; - от плюс 5 до плюс 50 $^{\circ}\text{C}$	4,83 5,13 5,43 6,75
9 Максимальное рабочее давление, МПа	3,5
10 Давление срабатывания предохранительного клапана	4,0...4,9
11 Огнетушащая способность 11.1 Защищаемая площадь для пожаров классов А, В для МУПТВ-13,5-ГЗ-ВД ($t^{\circ}\text{C} = -10; -30; -50$), МУПТВ(Взр)-13,5-ГЗ-ВД ($t^{\circ}\text{C} = -10; -30; -50$), м ² , с высоты: - от 2,5 до 4 м; - свыше 4 до 6 м. 11.2 Защищаемая площадь пожара при открытых проливах ЛВЖ и ГЖ для МУПТВ-13,5-ГЗ-ВД($t^{\circ}\text{C} = +5$), МУПТВ(Взр)-13,5-ГЗ-ВД ($t^{\circ}\text{C} = +5$) в помещении и на от- крытой площадке с высоты от 2 до 6 м, м ²	26,4 30,2 7,32
12 Характеристики цепи элемента электропускового - безопасный ток проверки цепи, А, не более - ток срабатывания, А, не менее: - электрическое сопротивление, Ом	0,03 0,15 8...16
13 Ресурс срабатываний, раз, не менее	10

Таблица 2 - Технические характеристики МУПТВ-13,5-ГЗ-В(Ж)

Наименование показателя	Значение
1 Вместимость корпуса, л	15±0,2
2 Габаритные размеры, мм, не более:	
а) модель «01»	
- диаметр	340
- высота	385
б) модель «02»	
- диаметр	282
- высота	450
3 Масса МУПТВ без ОТВ, кг, не более	8,8
4 Объем, дм ³ (масса, кг) ОТВ в МУПТВ:	
- в нормальном исполнении;	13,5 ^{+0,2} (13,5 ^{+0,2})
- в специальном исполнении	13,5 ^{+0,2} (15,1 ^{+0,24})
5 Масса МУПТВ полная, кг, не более:	
- в нормальном исполнении;	22,5
- в специальном исполнении	24,1
6 Инерционность МУПТВ (время с момента подачи пускового импульса на элемент электропусковой модуля до момента начала выхода ОТВ из выпускного отверстия оросителя), с, не более	3
7 Время выпуска ОТВ, с, не более	4
8 Расход ОТВ через насадок-рапылитель, кг/с, не менее:	
- в нормальном исполнении;	3,4
- в специальном исполнении	3,8
9 Максимальное рабочее давление, МПа	3,5
10 Давление срабатывания предохранительного клапана	4,0...4,9
11 Защищаемая площадь для пожаров класса А, м ² , с высоты:	
от 2,5 до 4 м для МУПТВ-13,5-ГЗ-В-01(или 02)-01;	22,9
свыше 4 до 6 м МУПТВ-13,5-ГЗ-В-01(или 02)-02;	24,6
от 2,5 до 4 м для МУПТВ-13,5-ГЗ-Ж-01(или 02)-01;	26,4
свыше 4 до м МУПТВ-13,5-ГЗ-Ж-01(или 02)-02	30,2
12 Характеристики цепи электропускового элемента	
- безопасный ток проверки цепи, А, не более	0,03
- ток срабатывания, А, не менее:	0,2
- электрическое сопротивление, Ом	8...16
13 Ресурс срабатываний, раз, не менее	10

Наименование показателя	Значение
1 Вместимость корпуса, л	15±0,2
2 Габаритные размеры	
- диаметр	340
- высота	425
3 Масса МУПТВ без ОТВ, кг, не более	8,8
4 Объем, дм^3 (масса, кг) ОТВ в МУПТВ с температурным диапазоном эксплуатации:	
- от плюс 5 до плюс 50 $^{\circ}\text{C}$	18,5 ^{+0,3} (18,5 ^{+0,3})
- от минус 10 до плюс 50 $^{\circ}\text{C}$;	18,5 ^{+0,3} (19,9 ^{+0,33})
- от минус 30 до плюс 50 $^{\circ}\text{C}$;	13,5 ^{+0,3} (21,1 ^{+0,35})
- от минус 50 до плюс 50 $^{\circ}\text{C}$	13,5 ^{+0,3} (22,3 ^{+0,37})
5 Масса МУПТВ полная, кг, не более, для температурного диапазона эксплуатации:	
- от плюс 5 до плюс 50 $^{\circ}\text{C}$	28,6
- от минус 10 до плюс 50 $^{\circ}\text{C}$;	30,0
- от минус 30 до плюс 50 $^{\circ}\text{C}$;	31,2
- от минус 50 до плюс 50 $^{\circ}\text{C}$	32,5
6 Инерционность МУПТВ (время с момента подачи пускового импульса на элемент электропусковой модуля до момента начала выхода ОТВ из выпускного отверстия насадка-распылителя), с, не более	3
7 Время выпуска ОТВ, с, не более:	
- для МУПТВ-18,5-ГЗ-ВД ($t^{\circ}\text{C} = +5; -10; -30; -50$);	3,5
- для МУПТВ-18,5-ГЗ-ВД ($t^{\circ}\text{C} = +5; -10; -30; -50_{\text{п}}$)	3
8 Расход ОТВ через насадок-распылитель МУПТВ-18,5-ГЗ-ВД ($t^{\circ}\text{C} = +5; -10; -30; -50$), кг/с, не менее, для температурного диапазона эксплуатации:	
- от минус 10 до плюс 50 $^{\circ}\text{C}$;	5,3
- от минус 30 до плюс 50 $^{\circ}\text{C}$;	5,7
- от минус 50 до плюс 50 $^{\circ}\text{C}$;	6,1
- от плюс 5 до плюс 50 $^{\circ}\text{C}$	6,4
9 Расход ОТВ через насадок-распылитель МУПТВ-18,5-ГЗ-ВД ($t^{\circ}\text{C} = +5; -10; -30; -50_{\text{п}}$), кг/с, не менее, для температурного диапазона эксплуатации:	
- от минус 10 до плюс 50 $^{\circ}\text{C}$;	6,2
- от минус 30 до плюс 50 $^{\circ}\text{C}$;	6,7
- от минус 50 до плюс 50 $^{\circ}\text{C}$;	7,1
- от плюс 5 до плюс 50 $^{\circ}\text{C}$	7,5

Окончание таблицы 3

Наименование показателя	Значение
10 Максимальное рабочее давление, МПа	3,5
11 Давление срабатывания предохранительного клапана	4,0...5,25
12 Огнетушащая способность 12.1 Защищаемая площадь для МУПТВ-18,5-ГЗ-ВД ($t^{\circ}\text{C} = +5; -10; -30; -50$), m^2 , с высоты от 5 до 9 м: - для пожаров класса А; - для пожаров класса В	26,4 30,2
11.2 Защищаемая площадь пожара при открытых проливах ЛВЖ и ГЖ для МУПТВ-18,5-ГЗ-ВД ($t^{\circ}\text{C} = +5; -10; -30; -50$ п) в помещении и на открытой площадке с высоты от 2 до 9 м, m^2	7,32
12 Характеристики цепи элемента электропускового - безопасный ток проверки цепи, А, не более - ток срабатывания, А, не менее: - электрическое сопротивление, Ом	0,03 0,15 8...16
13 Ресурс срабатываний, раз, не менее	5

Таблица 4 - Технические характеристики МУПТВ-30-ГЗ-ВД ($t^{\circ}\text{C} = -10; -30; -50$), МУПТВ-30-ГЗ-ВД ($t^{\circ}\text{C} = +5; -10; -30; -50$ п)

Наименование показателя	Значение
1 Вместимость корпуса, л	33,0 ^{+0,8}
2 Габаритные размеры, мм, не более: - диаметр - высота	340 675
3 Масса МУПТВ без ОТВ, кг, не более	14,0
4 Объем, dm^3 (масса, кг) ОТВ в МУПТВ с температурным диапазоном эксплуатации: - от плюс 5 до плюс 50 $^{\circ}\text{C}$; - от минус 10 до плюс 50 $^{\circ}\text{C}$; - от минус 30 до плюс 50 $^{\circ}\text{C}$; - от минус 50 до плюс 50 $^{\circ}\text{C}$	30,0 ^{+0,5} (30,0 ^{+0,5}) 30,0 ^{+0,5} (32,3 ^{+0,54}) 30,0 ^{+0,5} (34,2 ^{+0,57}) 30,0 ^{+0,5} (36,2 ^{+0,6})
5 Масса МУПТВ полная, кг, не более, для температурного диапазона эксплуатации: - от плюс 5 до плюс 50 $^{\circ}\text{C}$; - от минус 10 до плюс 50 $^{\circ}\text{C}$; - от минус 30 до плюс 50 $^{\circ}\text{C}$; - от минус 50 до плюс 50 $^{\circ}\text{C}$	44,5 46,9 48,8 50,8

Наименование показателя	Значение
6 Инерционность МУПТВ (время с момента подачи пускового импульса на элемент электропусковой модуля до момента начала выхода ОТВ из выпускного отверстия насадка -распылителя), с, не более	4
7 Время выпуска ОТВ, с, не более: - из 6-ти насадков-распылителей «ТРВ-Тунгус-S»; - из одного насадка-распылителя «ТРВ-Тунгус-Sf»; - из 6-ти насадков-распылителей «ТРВ-Тунгус-V»; - из одного насадка-распылителя «ТРВ-Тунгус-Df» через переходник для направленной подачи ОТВ	10 10 20 9
8 Расход ОТВ через насадок-распылитель «ТРВ-Тунгус-S», кг/с, не менее, для температурного диапазона эксплуатации: - от минус 10 до плюс 50°С; - от минус 30 до плюс 50°С; - от минус 50 до плюс 50°С	0,54 0,57 0,6
9 Расход ОТВ через насадок-распылитель «ТРВ-Тунгус-Sf», кг/с, не менее, для температурного диапазона эксплуатации: - от плюс 5 до плюс 50°С; - от минус 10 до плюс 50°С; - от минус 30 до плюс 50°С; - от минус 50 до плюс 50°С	3,0 3,2 3,4 3,6
10 Расход ОТВ через насадок-распылитель «ТРВ-Тунгус-V», кг/с, не менее, для температурного диапазона эксплуатации: - от плюс 5 до плюс 50°С; - от минус 10 до плюс 50°С; - от минус 30 до плюс 50°С; - от минус 50 до плюс 50°С	0,25 0,27 0,285 0,3
11 Расход ОТВ через насадок-распылитель «ТРВ-Тунгус-Df», кг/с, не менее, для температурного диапазона эксплуатации: - от минус 10 до плюс 50°С; - от минус 30 до плюс 50°С; - от минус 50 до плюс 50°С	3,6 3,8 4,0
12 Максимальное рабочее давление, МПа	3,5
13 Давление срабатывания предохранительного клапана	4,0...5,25
14 Габаритные размеры двигателя крупногабаритного транспорта или другого пожароопасного оборудования плотной компоновки при тушении 6-ю насадками-распылителями «ТРВ-Тунгус-V», (ВхLxH), м	1,35x1,7x1,5

Окончание таблицы 4

Наименование показателя	Значение
15 Защищаемая площадь, м ² , при тушении очагов пожара классов А и В насадками-распылителями «ТРВ-Тунгус-S» заданного количества с высоты ($3_{-0,5}^{+1}$) м:	
15.1 четырьмя насадками-распылителями;	18,0
15.2 пятью насадками-распылителями;	22,5
15.3 шестью насадками-распылителями	27,0
16 Защищаемая площадь пожара при открытых проливах ЛВЖ и ГЖ в помещении и на открытой площадке насадками-распылителями «ТРВ-Тунгус-Sf» высоты ($3_{-0,5}^{+1}$) м, м ²	
16.1 одним насадком-распылителем;	7,32
16.2 двумя насадками-распылителями;	2x4,52 = 9,04
16.3 тремя насадками распылителями	3x3,58 = 10,74
17 Защищаемая площадь одним насадком-распылителем «ТРВ-Тунгус-Df» через переходник для направленной подачи ОТВ	см. Приложение В
18 Максимальная длина трубной разводки,	16
19 Максимальное число поворотов направляющего трубопровода под углом 90°, шт.	8
20 Характеристики цепи элемента электропускового - безопасный ток проверки цепи, А, не более - ток срабатывания, А, не менее - электрическое сопротивление, Ом	0,03 0,2 8...16
21 Ресурс срабатываний, раз, не менее	5

5.2 Конфигурация распыла тонкораспыленного потока ОТВ для МУПТВ-13,5-ГЗ-ВД ($t^{\circ}\text{C} = +5; -10; -30; -50$), МУПТВ(Взр)-13,5-ГЗ-ВД ($t^{\circ}\text{C} = +5; -10; -30; -50$), МУПТВ-13,5-ГЗ-В(Ж), МУПТВ-18,5-ГЗ-ВД ($t^{\circ}\text{C} = +5; -10; -30; -50$), МУПТВ-18,5-ГЗ-ВД ($t^{\circ}\text{C} = +5; -10; -30; -50_{\text{п}}$), насадок-распылителей «ТРВ-Тунгус-S», «ТРВ-Тунгус-Sf», «ТРВ-Тунгус-V», «ТРВ-Тунгус-Df» и изображение области, в которой достигается тушение, приведены на рисунке 1 и в таблицах 5...8.

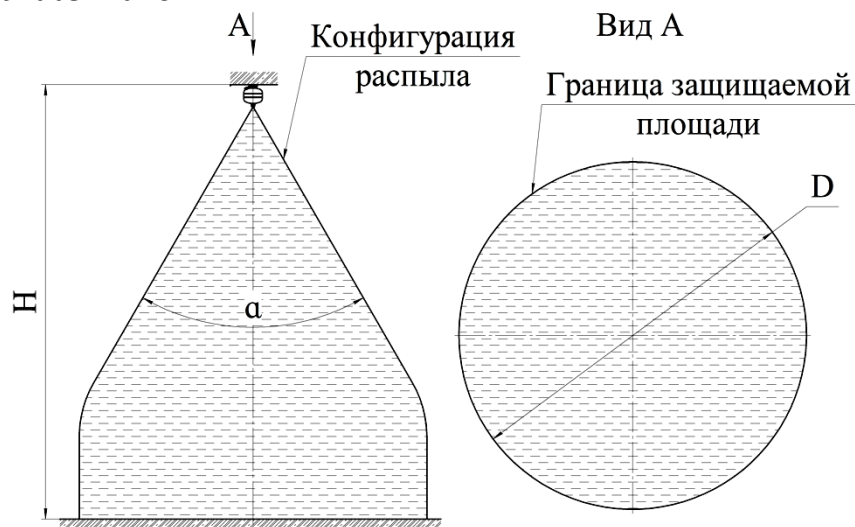


Рисунок 1

Таблица 5 - Конфигурация распыла тонкораспыленного потока ОТВ для МУПТВ-13,5-ГЗ-ВД ($t^{\circ}\text{C} = +5; -10; -30; -50$), МУПТВ(Взр)-13,5-ГЗ-ВД ($t^{\circ}\text{C} = +5; -10; -30; -50$)

Обозначение МУПТВ	Высота установки (Н), м	Угол распыла, α , град	Диаметр D, м	Защищаемая площадь, m^2
МУПТВ-13,5-ГЗ-ВД-01(или -02)-02 ($t^{\circ}\text{C} = +5$), МУПТВ(Взр)-13,5-ГЗ-ВД-01-02 ($t^{\circ}\text{C} = +5$)	от 2 до 6	45	3,05	7,32 [*])
МУПТВ-13,5-ГЗ-ВД-01(02)-01($t^{\circ}\text{C} = -10$), МУПТВ(Взр)-13,5-ГЗ-ВД-01-01($t^{\circ}\text{C} = -10$); МУПТВ-13,5-ГЗ-ВД-01(02)-01($t^{\circ}\text{C} = -30$), МУПТВ(Взр)-13,5-ГЗ-ВД-01-01($t^{\circ}\text{C} = -30$); МУПТВ-13,5-ГЗ-ВД-01(02)-01($t^{\circ}\text{C} = -50$), МУПТВ(Взр)-13,5-ГЗ-ВД-01-01($t^{\circ}\text{C} = -50$)	от 2,5 до 4	118	5,8	26,4
МУПТВ-13,5-ГЗ-ВД-01(02)-02($t^{\circ}\text{C} = -10$), МУПТВ(Взр)-13,5-ГЗ-ВД-01-02($t^{\circ}\text{C} = -10$); МУПТВ-13,5-ГЗ-ВД-01(02)-02($t^{\circ}\text{C} = -30$), МУПТВ(Взр)-13,5-ГЗ-ВД-01-02($t^{\circ}\text{C} = -30$), МУПТВ-13,5-ГЗ-ВД-01(02)-02($t^{\circ}\text{C} = -50$), МУПТВ(Взр)-13,5-ГЗ-ВД-01-02($t^{\circ}\text{C} = -50$)	св. 4 до 6	95	6,2	30,2

Таблица 6 - Конфигурация распыла тонкораспыленного потока ОТВ для МУПТВ-13,5-ГЗ-В(Ж)

Обозначение МУПТВ	Высота установки (Н), м	Угол распыла, α, град	Диаметр D, м	Защищаемая площадь, м ²
МУПТВ-13,5-ГЗ-В-01(02)-01	от 2,5 до 4	116	5,4	22,9
МУПТВ-13,5-ГЗ-Ж-01(02)-01	от 2,5 до 4	116	5,8	26,4
МУПТВ-13,5-ГЗ-В-01(02)-02	св. 4 до 6	105	5,6	24,6
МУПТВ-13,5-ГЗ-Ж-01(02)-02	св. 4 до 6	105	6,2	30,2

Таблица 7 - Конфигурация распыла тонкораспыленного потока ОТВ для МУПТВ-18,5-ГЗ-ВД (t°C = +5; -10; -30; -50), МУПТВ-18,5-ГЗ-ВД (t°C = +5; -10; -30; -50_п)

Обозначение МУПТВ	Высота установки (Н), м	Угол распыла, α, град	Класс пожара	Диаметр D, м	Защищаемая площадь, м ²
МУПТВ-18,5-ГЗ-ВД (t°C = +5) МУПТВ-18,5-ГЗ-ВД (t°C = -10) МУПТВ-18,5-ГЗ-ВД (t°C = -30) МУПТВ-18,5-ГЗ-ВД (t°C = -50)	от 5 до 9	60	A B	5,6 5,0	24,6 19,6
МУПТВ-18,5-ГЗ-ВД (t°C = +5_п) МУПТВ-18,5-ГЗ-ВД (t°C = -10_п) МУПТВ-18,5-ГЗ-ВД (t°C = -30_п) МУПТВ-18,5-ГЗ-ВД (t°C = -50_п)	от 2 до 9	18	A, B	3,05	7,32*)

Таблица 8 - Конфигурация распыла тонкораспыленного потока ОТВ для МУПТВ-30-ГЗ-ВД (t°C = -10; -30; -50), МУПТВ-30-ГЗ-ВД (t°C = +5; -10; -30; -50_п)

Обозначение насадка-распылителя	Высота установки (Н), м	Угол распыла, α, град	Диаметр D, м	Защищаемая площадь, м ²
ТРВ-Тунгус-S	от 2,5 до 4	66	3,0	7,07
ТРВ-Тунгус-Sf	от 2,5 до 4	45	3,05	7,32*)
ТРВ-Тунгус-V	**)	40	**)	**)
ТРВ-Тунгус-Df	**)	76	**)	**)

Примечания к таблицам 5, 7, 8:

- *) основное назначение отмеченных в таблицах 5, 7, 8 МУПТВ и насадка - распылителя – тушение пожара при открытых проливах ЛВЖ и ГЖ, поэтому расчет в диапазоне указанных в таблицах высот должен проводиться только по размеру защищаемой площади ($S = 7,32 \text{ м}^2$) без учета угла распыла ОТВ;
- **) насадки-распылители, отмеченные в таблице 8 предназначены для установки под любым углом к горизонтальной плоскости и обеспечивают локальное пожаротушение, площадь которого определяется проекцией конуса струи на защищаемую поверхность.

6 УСТРОЙСТВО И ПРИНЦИП ДЕЙСТВИЯ МУПТВ

6.1 Общие положения

6.1.1 В качестве ОТВ в МУПТВ «Тунгус» используется вода по ГОСТ 6709-72, СанПиН 2.1.4.1074-01, в том числе с добавками, обеспечивающими работоспособность ОТВ в разных температурных диапазонах эксплуатации, указанных в таблице 9.

Таблица 9 - Температурные диапазоны эксплуатации для обозначений МУПТВ

Температурный диапазон эксплуатации, °С	Обозначения МУПТВ
плюс 5...плюс 50	МУПТВ-13,5-ГЗ-ВД...(t°С = +5), МУПТВ(Взр)-13,5-ГЗ-ВД...(t°С = +5), МУПТВ-13,5-ГЗ-В..., МУПТВ-18,5-ГЗ-ВД (t°С = +5), МУПТВ-18,5-ГЗ-ВД (t°С = +5_п), МУПТВ-30-ГЗ-ВД (t°С = +5_п)
минус 10...плюс 50	МУПТВ-13,5-ГЗ-ВД...(t°С = -10), МУПТВ(Взр)-13,5-ГЗ-ВД...(t°С = -10), МУПТВ-13,5-ГЗ-Ж..., МУПТВ-18,5-ГЗ-ВД (t°С = -10), МУПТВ-18,5-ГЗ-ВД (t°С = -10_п), МУПТВ-30-ГЗ-ВД (t°С = -10), МУПТВ-30-ГЗ-ВД (t°С = -10_п)
минус 30...плюс 50	МУПТВ-13,5-ГЗ-ВД...(t°С = -30), МУПТВ(Взр)-13,5-ГЗ-ВД...(t°С = -30), МУПТВ-18,5-ГЗ-ВД (t°С = -30), МУПТВ-18,5-ГЗ-ВД (t°С = -30_п), МУПТВ-30-ГЗ-ВД (t°С = -30), МУПТВ-30-ГЗ-ВД (t°С = -30_п)

Окончание таблицы 9

Температурный диапазон эксплуатации, °С	Обозначения МУПТВ
минус 50...плюс 50	МУПТВ-13,5-ГЗ-ВД...(t°С = -50), МУПТВ(Взр)-13,5-ГЗ-ВД...(t°С = -50), МУПТВ-18,5-ГЗ-ВД (t°С = -50), МУПТВ-18,5-ГЗ-ВД (t°С = -50_п), МУПТВ-30-ГЗ-ВД (t°С = -50), МУПТВ-30-ГЗ-ВД (t°С = -50_п)

6.1.2 МУПТВ-13,5-ГЗ-В(Ж)... предназначены для локализации и тушения очагов пожара класса А, МУПТВ-13,5-ГЗ-ВД...(t°С = +5; -10; -30; -50), МУПТВ(Взр)-13,5-ГЗ-ВД...(t°С = +5; -10; -30; -50), МУПТВ-18,5-ГЗ-ВД (t°С = +5; -10; -30; -50), МУПТВ-30-ГЗ-ВД (t°С = +5; -10; -30; -50) – очагов пожара классов А, В.

6.1.3 При тушении пожара посредством МУПТВ-13,5-ГЗ-ВД (t°С = +5), МУПТВ(Взр)-13,5-ГЗ-ВД (t°С = +5) с высоты от 2 до 6 м и МУПТВ-18,5-ГЗ-ВД (t°С = +5_п) с высоты от 2 до 9 м защищаемая площадь в производственных помещениях переработки ЛВЖ и ГЖ с удельной пожарной нагрузкой более 2200 МДж/м² должна быть равна 7,32 м² и представлять собой круг диаметром 3,05 м.

6.1.4 При тушении пожара насадками-распылителями «ТРВ-Тунгус-Sf» с высоты от 2,5 до 4 м через трубную разводку с высоты от 2,5 до 4 м от МУПТВ-30-ГЗ-ВД (t°С = +5; -10; -30; -50_п) защищаемая площадь в производственных помещениях переработки ЛВЖ и ГЖ с удельной пожарной нагрузкой более 2200 МДж/м² должна быть:

- равна 7,32 м² от одного насадка-распылителя и представлять собой круг диаметром 3,05 м;
- равна 9,04 м² от двух насадков-распылителей и представлять собой два круга диаметром 2,4 м;
- равна 10,74 м² от трех насадков-распылителей и представлять собой три круга диаметром 2,15 м.

6.1.5 МУПТВ-30-ГЗ-ВД (t°С = +5; -10; -30; -50_п) с 6-ю насадками распылителями «ТРВ-Тунгус-V» предназначен для тушения двигателя крупногабаритного транспорта или другого пожароопасного оборудования плотной компоновки размером 1,35(В)х1,7(Л)х1,5(Н) м.

СТО 54572789.003-2018

6.1.6 МУПТВ(Взр)-13,5-ГЗ-ВД...(t°C = +5; -10; -30; -50) предназначены для эксплуатации на взрывоопасных объектах согласно Ех-маркировки РО Ех ia I Ма Х / 0Ех ia IIC Т4 Ga Х / Ех ia IIC Т135 °С Da Х.

Область применения взрывозащищенных МУПТВ:

- подземные выработки шахт, рудников и их наземные строения, опасные по газу (метан) и/или угольной пыли в соответствии с утвержденными Ростехнадзором Федеральными нормами и правилами в области промышленной безопасности: «Правила безопасности в угольных шахтах» (Приказ от 19.11.2013 г. № 550), «Правила безопасности при ведении горных работ и переработке твердых полезных ископаемых» (Приказ от 11.12.2013 г. № 599);
- взрывоопасные газовоздушные среды категорий смесей ПА, ПВ или ПС температурных групп Т1-Т4 по ГОСТ 30852.19-2002 (МЭК 60079-20:1996);
- взрывоопасные пылевоздушные среды категорий смесей ША, ШВ или ШС по ГОСТ ИЕС 60079-10-2-2011.

6.1.7 МУПТВ-30-ГЗ-ВД (t°C = +5; -10; -30; -50_п) с насадком - распылителем «ТРВ-Тунгус-Df» предназначен для направленной (под любым углом) подачи струи ОТВ в зону пожара с целью устранения затененных «мертвых» зон.

6.1.8 МУПТВ-13,5-ГЗ-В(Ж)... и МУПТВ-13,5-ГЗ-ВД...(t°C = +5; -10; -30; -50) могут быть укомплектованы электронными узлами запуска, с которыми модуль обретает функцию самосрабатывания и используется в качестве автономной модульной установки пожаротушения тонкораспыленной водой.

6.1.9 Структура обозначения МУПТВ-13,5-ГЗ-В(Ж)... и МУПТВ-13,5-ГЗ-ВД...(t°C = +5; -10; -30; -50):

МУПТВ(Х)-13,5-ГЗ-ХХ-0Х-0Х(t°C = ±ХХ) ТУ 4854-ХХХ-54572789-ХХ,
1 2 3 4 5 6 7 8 9

где 1 – МУПТВ – модуль пожаротушения тонкораспыленной водой;

2 – обозначение С – автономная модульная установка пожаротушения тонкораспыленной водой, обозначение Взр – МУПТВ во взрывозащищенном исполнении, без обозначений – невзрывозащищенный МУПТВ;

3 – 13,5 – объем ОТВ, заправляемого в МУПТВ, дм³;

4 – ГЗ – оснащение модуля - газогенератор;

5 – вид ОТВ: В – вода, Ж – жидкость огнетушащая, ВД – вода с добавками;

6 – 01, 02 – модели корпуса МУПТВ;

7 – высота установки МУПТВ: 01 – от 2,5 до 4 м; 02 – свыше 4 до 6 м (кроме МУПТВ-13,5-ГЗ-ВД-01(или -02)-02($t^{\circ}\text{C} = +5$) с высотой установки от 2 до 6 м);

8 – температурный диапазон эксплуатации для МУПТВ-13,5-ГЗ-ВД: ($t^{\circ}\text{C} = +5$) – от плюс 5 до плюс 50 $^{\circ}\text{C}$; ($t^{\circ}\text{C} = -10$) – от минус 10 до плюс 50 $^{\circ}\text{C}$; ($t^{\circ}\text{C} = -30$) – от минус 30 до плюс 50 $^{\circ}\text{C}$; ($t^{\circ}\text{C} = -50$) – от минус 50 до плюс 50 $^{\circ}\text{C}$;

9 – обозначение нормативной документации: ТУ 4854-022-54572789-14 для МУПТВ-13,5-ГЗ-В(Ж), ТУ 4854-024-54572789-16 для МУПТВ-13,5-ГЗ-ВД ($t^{\circ}\text{C} = +5$; -10; -30; -50).

6.1.10 Структура обозначения МУПТВ-18,5-ГЗ-ВД ($t^{\circ}\text{C} = +5$; -10; -30; -50) и МУПТВ-18,5-ГЗ-ВД ($t^{\circ}\text{C} = +5$; -10; -30; -50_п):

МУПТВ-18,5-ГЗ-ВД($t^{\circ}\text{C} = \pm\text{XX}_\text{п}$) ТУ 4854-028-54572789-17,

1 2 3 4 5 6 7

где 1 – МУПТВ – модуль пожаротушения тонкораспыленной водой;

2 – 18,5 – объем ОТВ, заправляемого в МУПТВ, дм^3 ;

3 – ГЗ – оснащение модуля – газогенератор;

4 – ВД – вода с добавками;

5 – ($t^{\circ}\text{C} = +5$) – температурный диапазон эксплуатации от плюс 5 до плюс 50 $^{\circ}\text{C}$; ($t^{\circ}\text{C} = -10$) – температурный диапазон эксплуатации от минус 10 до плюс 50 $^{\circ}\text{C}$; ($t^{\circ}\text{C} = -30$) – температурный диапазон эксплуатации от минус 30 до плюс 50 $^{\circ}\text{C}$; ($t^{\circ}\text{C} = -50$) – температурный диапазон эксплуатации от минус 50 до плюс 50 $^{\circ}\text{C}$;

6 – МУПТВ с обозначением ”_п” предназначены для тушения открытых проливов горючих жидкостей, без обозначения – для тушения очагов пожара классов А, В по площади.

7 – ТУ 4854-028-54572789-17 – обозначение нормативной документации.

6.1.11 Структура обозначения МУПТВ-30-ГЗ-ВД ($t^{\circ}\text{C} = -10$; -30; -50) и МУПТВ-30-ГЗ-ВД ($t^{\circ}\text{C} = +5$; -10; -30; -50_п):

МУПТВ-30-ГЗ-ВД($t^{\circ}\text{C} = \pm\text{XX}_\text{п}$) ТУ 4854-027-54572789-17,

1 2 3 4 5 6 7

где 1 – МУПТВ – модуль пожаротушения тонкораспыленной водой;

2 – 30 – объем ОТВ, заправляемого в МУПТВ, дм^3 ;

3 – ГЗ – оснащение модуля - газогенератор;

4 – ВД – вода с добавками;

СТО 54572789.003-2018

5 – ($t^{\circ}\text{C} = +5$) – температурный диапазон эксплуатации от плюс 5 до плюс 50°C ; ($t^{\circ}\text{C} = -10$) – температурный диапазон эксплуатации от минус 10 до плюс 50°C ; ($t^{\circ}\text{C} = -30$) – температурный диапазон эксплуатации от минус 30 до плюс 50°C ; ($t^{\circ}\text{C} = -50$) – температурный диапазон эксплуатации от минус 50 до плюс 50°C ;

6 – МУПТВ с обозначением ”_п” предназначены для тушения открытых проливов горючих жидкостей насадками-распылителями «ТРВ-Тунгус-Sf» или оборудования плотной компоновки насадками-распылителями «ТРВ-Тунгус-V», без обозначения – для тушения очагов пожара классов А, В по площади насадками-распылителями «ТРВ-Тунгус-S» или насадком-распылителем «ТРВ-Тунгус-Df» через переходник для направленной подачи ОТВ.

7 – ТУ 4854-027-54572789-17 – обозначение нормативной документации.

6.2 Устройство и принцип работы МУПТВ-13,5-ГЗ-ВД...($t^{\circ}\text{C} = -10; -30; -50$), МУПТВ(Взр)-13,5-ГЗ-ВД... ($t^{\circ}\text{C} = -10; -30; -50$) и МУПТВ-13,5-ГЗ-В(Ж)..., МУПТВ-18,5-ГЗ-ВД ($t^{\circ}\text{C} = +5; -10; -30; -50$) и МУПТВ-18,5-ГЗ-ВД ($t^{\circ}\text{C} = +5; -10; -30; -50$ _п)

6.2.1 Устройство МУПТВ

6.2.1.1 МУПТВ (см. рисунок 2) состоит из корпуса **1**, заправленного ОТВ, в котором размещено газогенерирующее устройство **2**. В герметичный корпус газогенерирующего устройства установлен ИХГ **3** с элементом электропусковым **4**. Нижняя горловина корпуса перекрыта срезной мембраной **5**, которая поджата гайкой **6**. С гайкой **6** через фильтрующий элемент соединен насадок - распылитель **7** для МУПТВ-13,5-ГЗ-ВД...($t^{\circ}\text{C} = -10; -30; -50$), МУПТВ(Взр)-13,5-ГЗ-ВД... ($t^{\circ}\text{C} = -10; -30; -50$) и МУПТВ-13,5-ГЗ-В(Ж)... или высокорасходный насадок-распылитель **8** для МУПТВ-13,5-ГЗ-ВД...($t^{\circ}\text{C} = +5$), МУПТВ(Взр)-13,5-ГЗ-ВД...($t^{\circ}\text{C} = +5$). В верхней части корпуса расположены кронштейн **9** для крепления к потолочному перекрытию, горловина **10** для заливки ОТВ и предохранительный клапан **11**. МУПТВ имеют заземляющие зажимы. Устройство МУПТВ-18,5-ГЗ-ВД ($t^{\circ}\text{C} = +5; -10; -30; -50$) и МУПТВ-18,5-ГЗ-ВД ($t^{\circ}\text{C} = +5; -10; -30; -50$ _п) за исключением геометрических размеров и конструкции насадков-распылителей соответствует рисунку 2.

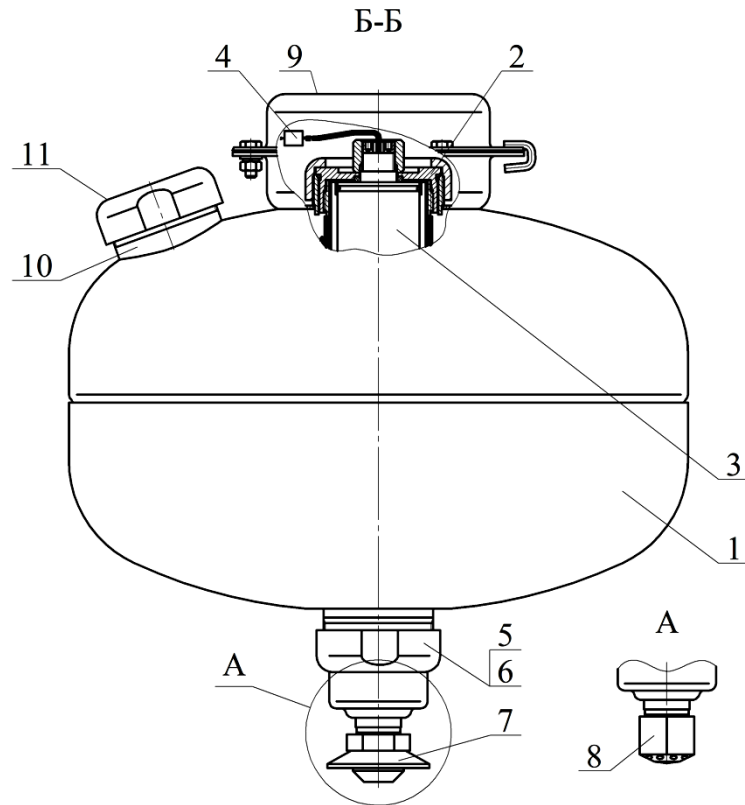


Рисунок 2

6.2.2 Принцип работы

6.2.2.1 После подачи электрического импульса на выводы элемента электропускового 4 ИХГ 3 генерирует газ, который создает давление внутри корпуса МУПТВ, предназначенное для вскрытия мембраны 5 и выпуска через насадок-распылитель 7 или 8 в зону горения тонкораспыленной струи ОТВ.

6.3 Устройство и принцип работы автономных модульных установок МУПТВ(С)-13,5-ГЗ-В(Ж)... и МУПТВ(С)-13,5-ГЗ-ВД...(t°C = +5; -10; -30; -50)

6.3.1 Устройство МУПТВ(С)-13,5

6.3.1.1 На кронштейне 1, закрепленном гайкой 2 на фланце МУПТВ 3 (см. рисунок 3), установлен электронный узел запуска 4. Вывода элемента электропускового 5 ИХГ, вставленные в трубку, через гермоввод соединены с электронным узлом запуска 4.

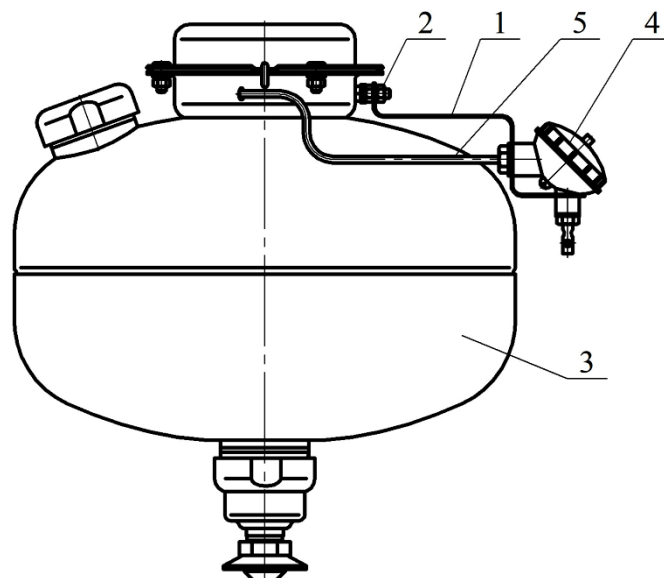


Рисунок 3

6.3.2 Принцип работы МУПТВ(С)-13,5

6.3.2.1 При возникновении пожара и достижении в зоне размещения МУПТВ температуры окружающей среды $(72 \pm 5)^\circ\text{C}$ от электронного узла запуска 4 подается электрический импульс на вывода 5 элемента электропускового, ИХГ генерирует газ, который создает давление внутри корпуса МУПТВ, предназначенное для вскрытия мембраны и выпуска через насадок-распылитель в зону горения тонкораспыленной струи ОТВ. Одновременно с формированием на элемент электропусковой ИХГ электрического импульса в электронном узле запуска для подачи сигнала о запуске МУПТВ замыкается шлейф пожарной сигнализации (ШПС), провода которого через гермоввод соединены с электронным узлом запуска.

6.4 Устройство и принцип работы МУПТВ-30-ГЗ-ВД ($t^\circ\text{C} = -10; -30; -50$) и МУПТВ-30-ГЗ-ВД ($t^\circ\text{C} = +5; -10; -30; -50_{\text{п}}$)

6.4.1 Устройство МУПТВ-30

6.4.1.1 МУПТВ (см. рисунок 4) состоит из корпуса 1, заправленного ОТВ 2, газогенерирующего устройства 3 и мембранного рабочего узла, смонтированного в нижней части модуля. Канал, соединяющий газогенерирующее устройство 3 с внутренней полостью корпуса 1, загерметизирован эластичной прокладкой 4. В корпусе газогенерирующего устройства установлен ИХГ 5 с элементом электропусковым 6. Газогенерирующее устройство снабжено вводной коробкой с герметичным кабельным вводом 7. Монтажный кабель через кабельный ввод 7 входит во вводную коробку и через зажим контактный винтовой 8 соединяется с проводами элемента электропускового 6. В мембранном

узле сопловое отверстие **9**, предназначенное для выхода ОТВ, перекрыто резинчатой мембраной **10**, которая поджата гайкой **11**. С гайкой **11** через фильтрующий элемент соединен штуцер **12** с наружной резьбой G1, предназначенный для соединений МУПТВ с трубной разводкой. В верхней части корпуса расположены горловина **13** для заливки ОТВ и предохранительный клапан **14**. МУПТВ имеет заземляющий зажим **15**.

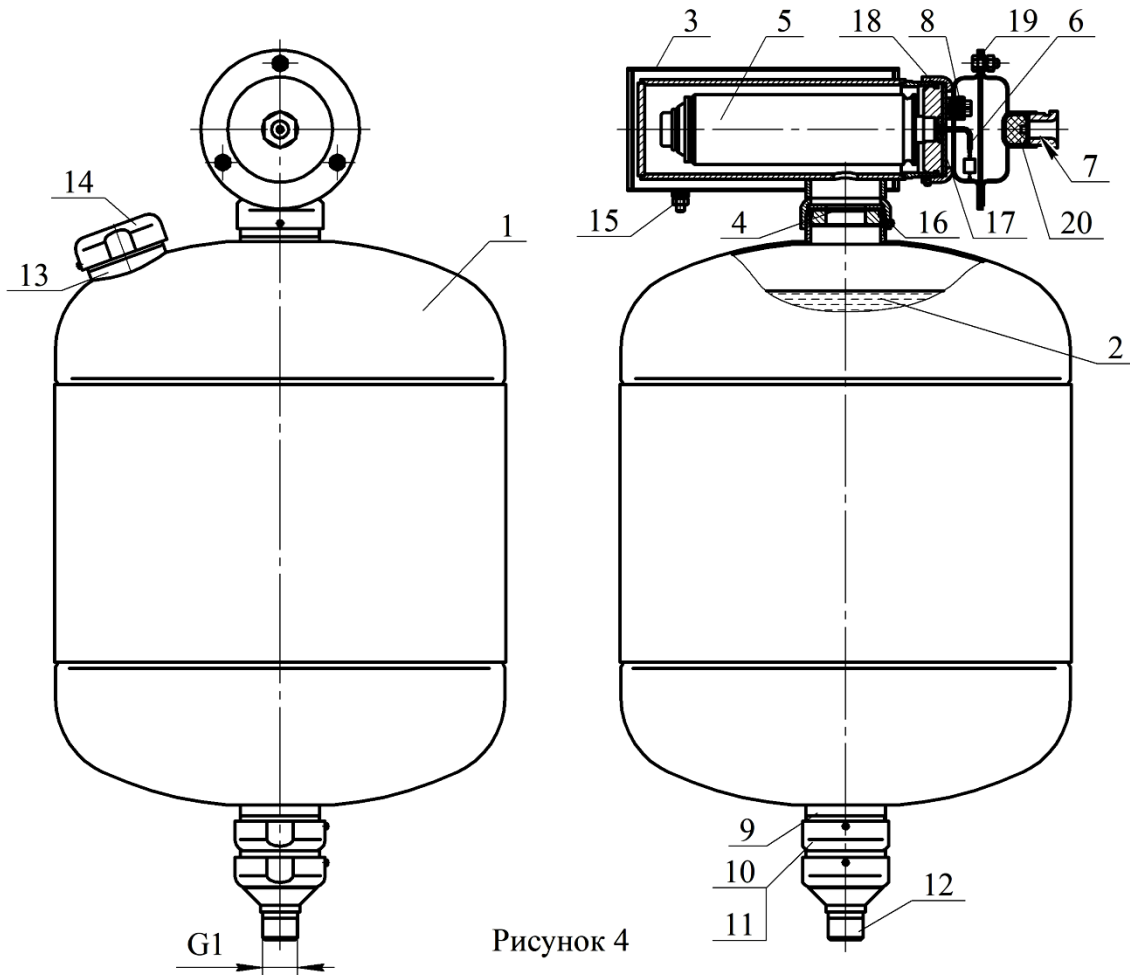


Рисунок 4

6.4.2 Принцип работы МУПТВ-30

6.4.2.1 После подачи электрического импульса на выводы элемента электропускового **6** ИХГ **5** генерирует газ, который создает давление внутри корпуса МУПТВ, предназначенное для вскрытия мембраны **10** и выпуска через насадки-распылители трубной разводки в зону горения тонкораспыленных струй ОТВ.

7 ПОРЯДОК ПРОЕКТИРОВАНИЯ УСТАНОВОК ПОЖАРОТУШЕНИЯ ТОНКОРАСПЫЛЕННОЙ ВОДОЙ МУПТВ "ТУНГУС"

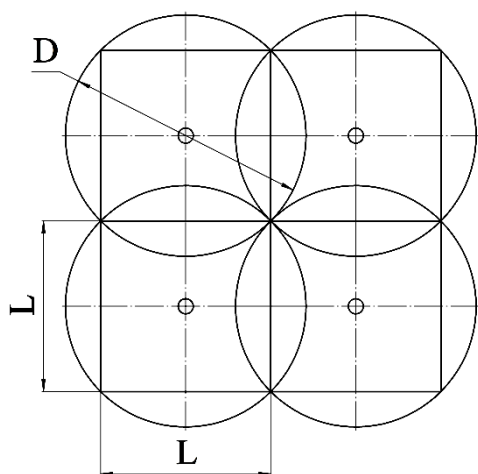
7.1 Общие положения.

7.1.1 МУПТВ или насадки-распылители модулей с трубной разводкой необходимо размещать таким образом, чтобы обеспечить орошение защищаемой зоны с учетом перекрытия участков орошения соседними модулями. Данное требование будет выполнено, если расчет количества МУПТВ проводить по квадрату или прямоугольнику, вписанному в окружность защищаемой зоны согласно конфигурации распыла, приведенной на рисунке 1.

Примечание. Далее по тексту в разделе 7 МУПТВ и насадки-распылители объединены единым термином «МУПТВ».

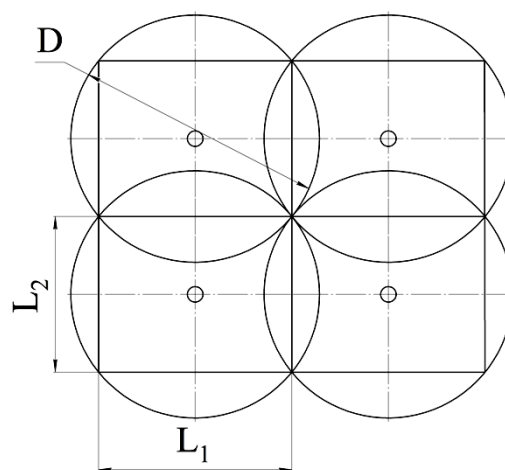
7.1.2 При размещении МУПТВ необходимо проанализировать особенности расположения оборудования в защищаемом помещении и наличие затененных «мертвых» от попадания тонкораспыленного потока ОТВ зон, не охваченных противопожарной защитой. При наличии таковых и для их устранения необходима установка дополнительных МУПТВ с выбором направления подачи ОТВ из насадков-распылителей, исключая затенение.

7.1.3 В зависимости от геометрических размеров основания помещения установку МУПТВ следует выполнять в квадратном или прямоугольном порядке (см. рисунки 5, 6). Необходимо отметить, что при квадратном расположении модулей обеспечивается максимальная область взаимного орошения.



Квадратное расположение МУПТВ

Рисунок 5



Прямоугольное расположение МУПТВ

Рисунок 6

Размеры "L" вписанных по рисунку 5 квадратов и их площади "S_к" для МУПТВ «Тунгус» и насадков-распылителей «ТРВ-Тунгус-S», «ТРВ-Тунгус-Sf»

приведены в таблице 10. Для эффективного пожаротушения с учетом перекрытия зон орошения отношение (L_2/L_1) при прямоугольном расположении МУПТВ должно быть не менее 0,6.

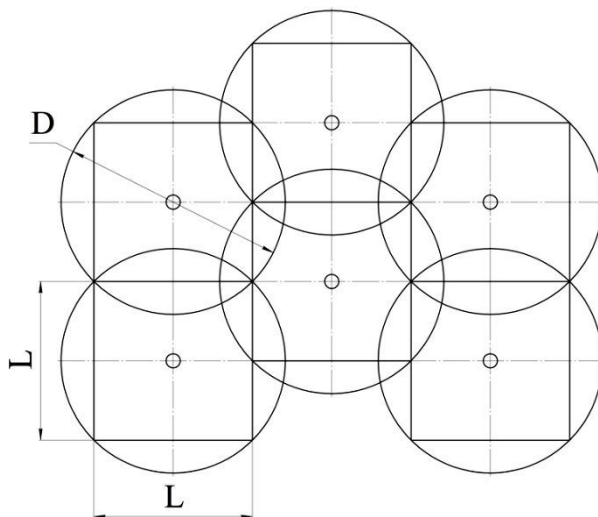
Таблица 10

Обозначение МУПТВ	Защищаемые группы помещений	Класс пожара	Высота установки (Н), м	Диаметр круга D, м	Размер стороны квадрата (L), м	Площадь квадрата (S_k), м ²
МУПТВ-13,5-ГЗ-ВД-01(или 02)-01 ($t^{\circ}C = +5$); МУПТВ*(Взр)-13,5-ГЗ-ВД-01-01 ($t^{\circ}C = +5$)	1, 2, 4.1, 4,2	A, B	от 2 до 6	3,05	2,16	4,67
МУПТВ-13,5-ГЗ-ВД-01(или 02)-01 ($t^{\circ}C = -10; -30; -50$); МУПТВ(Взр)-13,5-ГЗ-ВД-01-01 ($t^{\circ}C = -10; -30; -50$)	1, 2, 4.1, 4,2	A, B	от 2,5 до 4	5,8	4,1	16,8
МУПТВ-13,5-ГЗ-ВД-01(или 02)-02 ($t^{\circ}C = -10; -30; -50$); МУПТВ(Взр)-13,5-ГЗ-ВД-01-02 ($t^{\circ}C = -10; -30; -50$)	1, 2, 4.1, 4,2	A, B	св. 4 до 6	6,2	4,38	19,2
МУПТВ-13,5-ГЗ-В-01-01 МУПТВ-13,5-ГЗ-В-02-01	1, 2	A	от 2,5 до 4	5,4	3,82	14,6
МУПТВ-13,5-ГЗ-Ж-01-01 МУПТВ-13,5-ГЗ-Ж-02-01	1, 2	A	от 2,5 до 4	5,8	4,1	16,8
МУПТВ-13,5-ГЗ-В-01-02 МУПТВ-13,5-ГЗ-В-02-02	1, 2	A	св. 4 до 6	5,6	3,96	15,7
МУПТВ-13,5-ГЗ-Ж-01-02 МУПТВ-13,5-ГЗ-Ж-02-02	1, 2	A	св. 4 до 6	6,2	4,38	19,2
МУПТВ-18,5-ГЗ-ВД ($t^{\circ}C = +5; -10; -30; -50$)	1, 2, 4.1, 4,2	A	от 5 до 9	5,6	3,96	15,7
		B		5,0	3,54	12,5
МУПТВ-18,5-ГЗ-ВД ($t^{\circ}C = +5; -10; -30; -50$ п)	1, 2, 4.1, 4,2	A, B	от 2 до 9	3,05	2,16	4,67
Насадок-распылитель «ГРВ-Тунгус-S» для МУПТВ-30-ГЗ-ВД ($t^{\circ}C = -10; -30; -50$)	1, 2, 4.1, 4,2	A, B	от 2,5 до 4	3,0	2,12	4,5

Окончание таблицы 10

Обозначение МУПТВ	Защищаемые группы помещений	Класс пожара	Высота установки (Н), м	Диаметр круга D, м	Размер стороны квадрата (L), м	Площадь квадрата (S _к), м ²
Насадки-распылители «ТРВ-Тунгус-Sf» для МУПТВ-30-ГЗ-ВД (t°С = +5; -10; -30; -50_п)	1, 2, 4.1, 4.2	А, В	от 2,5 до 4	При одновременной установке:		
				1-го насадка-распылителя		
				3,05	2,16	4,67
				2-х насадков-распылителей		
				2,4	1,7	2,89
3-х насадков-распылителей						
				2,15	1,52	2,31

7.1.4 Допускается производить размещение модулей в шахматном или произвольном порядке при соблюдении полного перекрытия зон орошения (см. рисунок 7).



Шахматное расположение МУПТВ

Рисунок 7

7.2 Расчет количества МУПТВ и насадков-распылителей «ТРВ-Тунгус-S» для поверхностного пожаротушения.

7.2.1 Согласно конфигурации распыла (см. рисунок 1) полный охват круга защищаемой площади тонкораспыленным потоком ОТВ произойдет на расстоянии "h_п" от потолочного перекрытия. При расчете подлежит учету высота

МУПТВ (или насадка-распылителя), которая включена в размер " $h_{п}$ ", т.е. $h_{п} = h_c + h_0$ (где h_c – минимальное расстояние от насадка-распылителя до полного охвата круга защищаемой площади тонкораспыленным потоком ОТВ, h_0 – высота МУПТВ или насадка-распылителя). Значения расстояний от потолочного перекрытия до защищаемой площади максимального размера (см. таблицы 5...8) для МУПТВ-13,5-ГЗ-ВД... ($t^{\circ}C = -10; -30; -50$), МУПТВ(Взр)-13,5-ГЗ-ВД... ($t^{\circ}C = -10; -30; -50$), МУПТВ-13,5-ГЗ-В(Ж)..., МУПТВ-18,5-ГЗ-ВД ($t^{\circ}C = +5; -10; -30; -50$) и насадка-распылителя «ТРВ-Тунгус-S» МУПТВ-30-ГЗ-ВД ($t^{\circ}C = -10; -30; -50$) приведены в таблице 11. Для МУПТВ-13,5-ГЗ-ВД... ($t^{\circ}C = +5$), МУПТВ(Взр)-13,5-ГЗ-ВД... ($t^{\circ}C = +5$), МУПТВ-18,5-ГЗ-ВД ($t^{\circ}C = +5; -10; -30; -50_{п}$) и насадка-распылителя «ТРВ-Тунгус-Sf» МУПТВ-30-ГЗ-ВД ($t^{\circ}C = +5; -10; -30; -50_{п}$) защищаемая площадь при тушении разлитой горючей жидкости в виде круга диаметром 3,05 м должна обеспечиваться во всем диапазоне высот, указанных в таблицах 5, 7, 8.

Таблица 11

Обозначение МУПТВ	Защищаемые группы помещений	Класс пожара	Высота изделия (h_0), м	Высота установки (H), м	Угол распыла, град	Диаметр D, м	Размер $h_{п}$, м
МУПТВ-13,5-ГЗ-ВД-01-01 ($t^{\circ}C = -10; -30; -50$); МУПТВ(Взр)-13,5-ГЗ-ВД-01-01 ($t^{\circ}C = -10; -30; -50$)	1, 2, 4.1, 4.2	A, B	0,385	от 2,5 до 4	118	5,8	2,13
МУПТВ-13,5-ГЗ-ВД-01-02 ($t^{\circ}C = -10; -30; -50$); МУПТВ(Взр)-13,5-ГЗ-ВД-01-02 ($t^{\circ}C = -10; -30; -50$)	1, 2, 4.1, 4.2	A, B	0,385	св. 4 до 6	95	6,2	3,23
МУПТВ-13,5-ГЗ-ВД-02-01 ($t^{\circ}C = -10; -30; -50$)	1, 2, 4.1, 4.2	A, B	0,45	от 2,5 до 4	118	5,8	2,19
МУПТВ-13,5-ГЗ-ВД-02-02 ($t^{\circ}C = -10; -30; -50$)	1, 2, 4.1, 4.2	A, B	0,45	св. 4 до 6	95	6,2	3,29
МУПТВ-13,5-ГЗ-В-01-01	1, 2	A	0,385	от 2,5 до 4	116	5,4	2,07
МУПТВ-13,5-ГЗ-В-01-02	1, 2	A	0,385	св. 4 до 6	105	5,6	2,53

Обозначение МУПТВ	Защищаемые группы помещений	Класс пожара	Высота изделия (h0), м	Высота установки (H), м	Угол распыла, град	Диаметр D, м	Размер hп, м
МУПТВ-13,5-ГЗ-В-02-01	1, 2	A	0,45	от 2,5 до 4	116	5,4	2,14
МУПТВ-13,5-ГЗ-В-02-02	1, 2	A	0,45	св. 4 до 6	105	5,6	2,60
МУПТВ-13,5-ГЗ-Ж-01-01	1, 2	A	0,385	от 2,5 до 4	116	5,8	2,20
МУПТВ-13,5-ГЗ-Ж-01-02	1, 2	A	0,385	св. 4 до 6	105	6,2	2,76
МУПТВ-13,5-ГЗ-Ж-02-01	1, 2	A	0,45	от 2,5 до 4	116	5,8	2,26
МУПТВ-13,5-ГЗ-Ж-02-02	1, 2	A	0,45	св. 4 до 6	105	6,2	2,83
МУПТВ-18,5-ГЗ-ВД (t°С = +5; -10; -30; -50)	1, 2, 4.1, 4.2	A	0,425	от 5 до 9	63	5,6	4,99
		B				5,0	4,5
Насадок-распылитель «ТРВ-Тунгус-S» МУПТВ-30-ГЗ-ВД (t°С = -10; -30; -50)	1, 2, 4.1, 4.2	A, B	0,1	От 2,5 до 4	66	3,0	2,41

Если оборудование в защищаемом помещении имеет высоту $h \leq H - h_{п}$ (где H - высота потолочного перекрытия), то размещение и расчет количества МУПТВ, обеспечивающих поверхностное пожаротушение, включая установленное оборудование, должны проводиться по показателям огнетушащей способности, приведенным в таблицах 5...8.

7.2.2 Минимальное количество МУПТВ, необходимых для поверхностного пожаротушения, определять по формуле:

$$N = S_{п} / S_{к}, \quad (1)$$

где $S_{п}$ – площадь всего помещения или требуемой защищаемой зоны.

В случае получения при расчете дробного числа, за окончательное значение принимать следующее по порядку большее целое число.

Площадь " S_k " (см. таблицу 10), включенная в расчет, является необходимым критерием запаса, который обеспечивает эффективное орошение защищаемой зоны с учетом перекрытия участков орошения соседними МУПТВ.

7.2.3 Минимальное количество МУПТВ в рядах вдоль и поперек помещения или защищаемой зоны должно определяться по формулам:

$$N_A = A/L, N_B = B/L, \quad (2)$$

где N_A, N_B – минимальное количество МУПТВ в ряду, шт.;

A, B – соответственно длина и ширина помещения или защищаемой зоны, м;

L – размер стороны квадрата защищаемой зоны (см. таблицу 10), м.

В случае получения при расчете дробных чисел, за окончательные значения необходимо принимать следующие по порядку большие целые числа.

7.2.4 При исходном прямоугольном расположении МУПТВ в защищаемом помещении порядок расчета количества модулей должен быть такой же, как для квадратного: определяются размеры сторон прямоугольника L_1, L_2 (см. рисунок 6), вписанного в защищаемую окружность и по полученным размерам определяется минимальное количество МУПТВ в рядах вдоль и поперек помещения.

Порядок расчета размеров сторон прямоугольника должен быть следующий:

- по плану основания помещения необходимо определить одну из сторон прямоугольника L_1 или L_2 ;

- вторая сторона прямоугольника определяется по формуле:

$$L_{1(2)} = \sqrt{D^2 - L_{2(1)}^2} \quad (3)$$

где L_1 – размер длинной стороны прямоугольника, м;

L_2 – размер короткой стороны прямоугольника, м;

$(L_2/L_1) \geq 0,6$ – подтверждение неравенства.

7.2.5 Расчет расстояний между МУПТВ в рядах следует проводить по формулам:

$$L_A = A/N_{\text{Ауточн}}, L_B = B/N_{\text{Вуточн}}, \quad (4)$$

где L_A, L_B – расстояния между МУПТВ в рядах, м;

$N_{\text{Ауточн}}, N_{\text{Вуточн}}$ – уточненное количество МУПТВ в рядах.

Необходимо учесть, что общее количество МУПТВ, равное произведению ($N_{\text{Ауточн}} \times N_{\text{Вуточн}}$), должно быть больше их минимального количества, рассчитанного по формуле (1).

7.2.6 Расстояния между МУПТВ, расположенными у стен, и непосредственно стеной должно быть равно половине расстояния между модулями, установленными в ряду.

7.2.7 После разработки схемы размещения МУПТВ необходимо определить затененные «мертвые» от прямого попадания тонкораспыленного потока ОТВ зоны и для их исключения установить дополнительные МУПТВ с выбором направления насадков-распылителей, исключающем затенение.

7.3 Расчет количества МУПТВ в случае наличия оборудования, превышающего по высоте границу, до которой возможно поверхностное пожаротушение по показателям огнетушащей способности, приведенным в таблицах 5...8 должен быть следующим.

7.3.1 При высоте оборудования $h = H - h_{\text{п}} + \Delta h$ (здесь $h_{\text{п}}$ – расстояние от потолочного перекрытия, цифровые значения которого указаны в таблице 11; Δh – размер превышения высоты оборудования, до которой возможно поверхностное пожаротушение всего помещения или требуемой защищаемой зоны по показателям огнетушащей способности, приведенным в таблицах 5...8). В данном случае необходимо уменьшить величины защищаемого квадрата или прямоугольника до размера, обеспечивающего эффективное поверхностное орошение защищаемой зоны с учетом перекрытия участков орошения соседними модулями по всей высоте размещенного оборудования.

7.3.2 Размер сторон квадрата или прямоугольника для поверхностного орошения защищаемого помещения или требуемой защищаемой зоны, в которых размещено оборудование высотой по п. 7.3.1, с учетом реальных углов распыла (см. рисунок 1) определяется по формулам:

$$R_h = (h_{\text{п}} - \Delta h - h_0) \cdot \text{tg}(\alpha/2), \quad (5)$$

$$L_h = \sqrt{2R_h^2}, \quad (6)$$

$$L_{h1(2)} = \sqrt{(2R_h)^2 - L_{h2(1)}^2}, \quad (7)$$

где R_h – радиус поверхностного орошения на высоте (+ Δh), м;

α – угол распыла тонкораспыленного потока ОТВ (см. таблицу 11), град;

L_h – размер стороны защищаемого квадрата на высоте (+ Δh), м;

L_{h1} – размер длинной стороны прямоугольника, м;

L_{h2} – размер короткой стороны прямоугольника, м;

$(L_{h2}/L_{h1}) \geq 0,6$ – подтверждение неравенства.

7.3.3 Минимальное количество МУПТВ в рядах вдоль и поперек помещения или защищаемой зоны определять по формулам:

$$N_A = A/L_h, N_B = B/L_h \quad (8)$$

В случае получения при расчете дробных чисел, за окончательные значения необходимо принимать следующие по порядку большие целые числа.

Расчет расстояний между МУПТВ в рядах следует проводить по формулам:

$$L_A = A/N_{\text{Ауточн}}, L_B = B/N_{\text{Вуточн}}, \quad (9)$$

где L_A, L_B – расстояния между МУПТВ в рядах, м;

$N_{\text{Ауточн}}, N_{\text{Вуточн}}$ – уточненное количество МУПТВ в рядах.

Расстояния между МУПТВ, расположенными у стен, и непосредственно стеной должно быть равно половине расстояния между модулями, установленными в ряду.

7.3.4 После разработки схемы размещения МУПТВ необходимо определить затененные «мертвые» от попадания тонкораспыленного потока ОТВ зоны и для их исключения установить дополнительные МУПТВ с выбором направления насадков-распылителей, исключающем затенение.

7.3.5 Типовые расчеты количества и расположения МУПТВ и насадков-распылителей приведены в приложениях А, Б, В, Г.

8 ТРЕБОВАНИЯ К АППАРАТУРЕ УПРАВЛЕНИЯ И СИСТЕМЕ ПОЖАРНОЙ СИГНАЛИЗАЦИИ

8.1 Аппаратура управления автоматической установкой пожаротушения тонкораспыленной водой на базе МУПТВ «Тунгус» и система пожарной сигнализации (пожарные извещатели, зоны контроля, их размещение, приборы пожарные управления, приборы приемно-контрольные пожарные, прибор приемно-контрольные пожарные и управления) должны соответствовать и выполняться согласно требованиям свода правил СП 5.13130.2009.

Приложение А
(рекомендуемое)

Типовые расчеты количества МУПТВ-13,5... и МУПТВ-18,5... и схемы их размещения

А.1 Общие положения

А.1.1 Расчет количества МУПТВ и разработка схем их размещения на защищаемом объекте должны проводиться согласно требованиям раздела 7 независимо от обозначения изделий. Типовые расчеты в настоящем приложении приведены для МУПТВ-13,5-ГЗ-ВД...($t^{\circ}\text{C} = +5; -10; -30; -50$) и МУПТВ-18,5-ГЗ-ВД ($t^{\circ}\text{C} = +5; -10; -30; -50$). Принцип расчета и изложенные требования распространяются на МУПТВ(Взр)-13,5-ГЗ-ВД...($t^{\circ}\text{C} = +5; -10; -30; -50$), МУПТВ-13,5-ГЗ-В(Ж)... и МУПТВ-18,5-ГЗ-ВД ($t^{\circ}\text{C} = +5; -10; -30; -50_{\text{п}}$).

А.1.2 Огнетушащая способность МУПТВ-13,5-ГЗ-ВД...($t^{\circ}\text{C} = -10; -30; -50$) по защищаемой площади при тушении горючих материалов по классам пожара А и В одинаковая, поэтому расчет количества модулей, необходимых для защиты объекта, будет однотипным независимо от класса пожара. Защищаемые площади для пожаров классов А и В у МУПТВ-18,5-ГЗ-ВД ($t^{\circ}\text{C} = +5; -10; -30; -50$) разные, что следует учитывать при определении класса вероятного пожара на защищаемом объекте.

А.1.3 Для сравнения все типовые расчеты количества МУПТВ-13,5-ГЗ-ВД...($t^{\circ}\text{C} = -10; -30; -50$) и МУПТВ-18,5-ГЗ-ВД ($t^{\circ}\text{C} = +5; -10; -30; -50$) проводились для помещений, имеющих одинаковые по длине и ширине размеры основания.

А.1.4 МУПТВ-13,5-ГЗ-ВД...($t^{\circ}\text{C} = +5$) и МУПТВ-18,5-ГЗ-ВД ($t^{\circ}\text{C} = +5; -10; -30; -50_{\text{п}}$) предназначены для тушения пожара при проливе горючей жидкости (например, на автомобильных стоянках, хранилищах ГЖ и ЛВЖ, заправочных станциях, нефтеперерабатывающих предприятиях, где возможен пролив горючего и т.п.). В обоснованных случаях их следует применять в помещениях и сооружениях, относящихся к группе 4.2 с высокой удельной пожарной нагрузкой более 2200 МДж/м^2 согласно своду правил СП 5.13130.2009.

А.1.5 Для определения оптимального размещения МУПТВ в защищаемом помещении расчет будет проводиться как для исходного квадратного, так и для наиболее компактного прямоугольного расположения модулей.

А.2 Пример расчета количества МУПТВ-13,5, необходимого для поверхностного пожаротушения помещения с высотой потолочного перекрытия (Н) от 2,5 до 4 м при высоте размещенного в нем оборудования $h \leq H - h_{п.}$

А.2.1 Исходные данные защищаемого помещения:

- длина помещения $A = 42$ м;
- ширина помещения $B = 15$ м;
- высота потолочного перекрытия $H = 3,9$ м;
- максимальная высота размещенного оборудования $h = 1,5$ м.

Согласно показателям, приведенным в таблице 11, в помещении реальна организация поверхностного пожаротушения по величине огнетушащей способности, указанной в таблице 5, при помощи МУПТВ-13,5-ГЗ-ВД-01(или -02)-01($t^{\circ}\text{C} = -10; -30; -50$) исполнения, соответствующего требуемому для защищаемого помещения температурному диапазону эксплуатации.

Приведены варианты расчета количества модулей применительно к исходному квадратному и прямоугольному расположению МУПТВ.

А.2.2 Расчет и типовой проект размещения МУПТВ-13,5-ГЗ-ВД-01(или -02)-01($t^{\circ}\text{C} = -10; -30; -50$) при исходном квадратном расположении модулей.

Минимальное количество МУПТВ-13,5-ГЗ-ВД-01(или -02)-01($t^{\circ}\text{C} = -10; -30; -50$), необходимых для поверхностного пожаротушения, следует определять по формуле (1):

$$N = S_{п} / S_{к} = 37,5,$$

где $S_{п} = 15 \times 42 = 630 \text{ м}^2$ – площадь всего помещения;

$S_{к} = 16,8 \text{ м}^2$ – площадь защищаемого квадрата (см. таблицу 10).

Предварительный расчет показал, что для защиты помещения требуется не менее 38 шт. МУПТВ-13,5-ГЗ-ВД-01(или -02)-01($t^{\circ}\text{C} = -10; -30; -50$).

Минимальное количество МУПТВ в рядах вдоль и поперек помещения определяется по формулам (2):

$$N_A = A/L = 10,2, N_B = B/L = 3,7,$$

где $A = 42$ м, $B = 15$ м – соответственно длина и ширина помещения;

$L = 4,1$ м – размер стороны квадрата защищаемой зоны (см. таблицу 10), м.

Уточненное количество МУПТВ в рядах следующее:

$$N_{\text{Ауточн}} = 11 \text{ шт.}, N_{\text{Вуточн}} = 4 \text{ шт.}$$

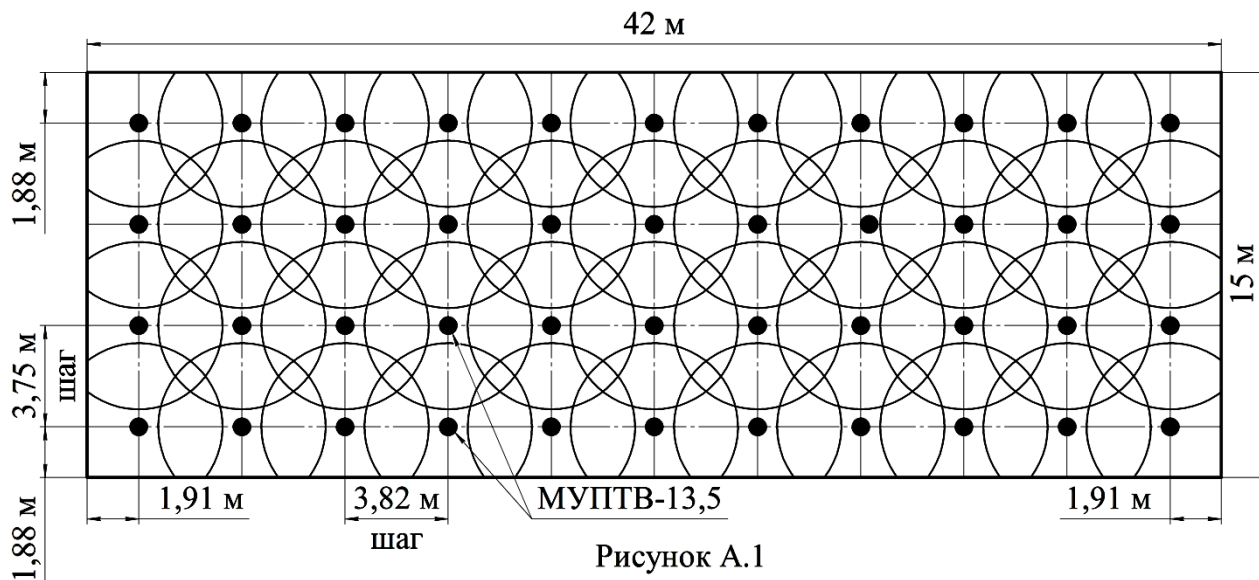
Расстояния между МУПТВ в рядах следует определять по формулам (4):

$$L_A = A/N_{\text{Ауточн}} = 3,82 \text{ м}, L_B = B/N_{\text{Вуточн}} = 3,75 \text{ м},$$

где L_A, L_B – расстояния между МУПТВ в рядах, м.

При исходном квадратном расположении модулей для противопожарной защиты помещения при условии полного перекрытия зон орошения требуется 44 шт. МУПТВ-13,5-ГЗ-ВД-01(или -02)-01($t^{\circ}\text{C} = -10; -30; -50$).

Схема размещения МУПТВ показана на рисунке А.1.



А.2.3 Расчет и типовой проект размещения МУПТВ-13,5-ГЗ-ВД-01(или -02)-01($t^{\circ}\text{C} = -10; -30; -50$) при исходном прямоугольном расположении модулей.

Для компактного размещения МУПТВ поперек помещения $L_2 = 3,75$ м. Вторая сторона прямоугольника $L_1 = 4,42$ м определяется по формуле (3). $(L_2/L_1) = 0,85 > 0,6$, т.е. размеры сторон прямоугольника соответствуют требованиям п. 7.1.3.

Минимальное количество МУПТВ-13,5-ГЗ-ВД-01(или -02)-01($t^{\circ}\text{C} = -10; -30; -50$), необходимых для поверхностного пожаротушения, следует определять по формуле (1):

$$N = S_{\text{п}} / S_{\text{к}} = 37,95,$$

где $S_{\text{п}} = 15 \times 42 = 630 \text{ м}^2$ – площадь всего помещения;

$$S_{\text{к}} = 16,6 \text{ м}^2 \text{ – площадь защищаемого прямоугольника.}$$

Предварительный расчет показал, что для защиты помещения требуется не менее 38 шт. МУПТВ-13,5-ГЗ-ВД-01(или -02)-01($t^{\circ}\text{C} = -10; -30; -50$).

Минимальное количество МУПТВ в рядах вдоль и поперек помещения определяется по формулам (2):

$$N_{\text{А}} = A/L_1 = 9,5, \quad N_{\text{В}} = B/L_2 = 4,$$

где $A = 42$ м, $B = 15$ м – соответственно длина и ширина помещения;

Уточненное количество МУПТВ в рядах следующее:

$N_{\text{Ауточн}} = 10$ шт., $N_{\text{В}} = 4$ шт. (количество МУПТВ по ширине помещения не корректируется).

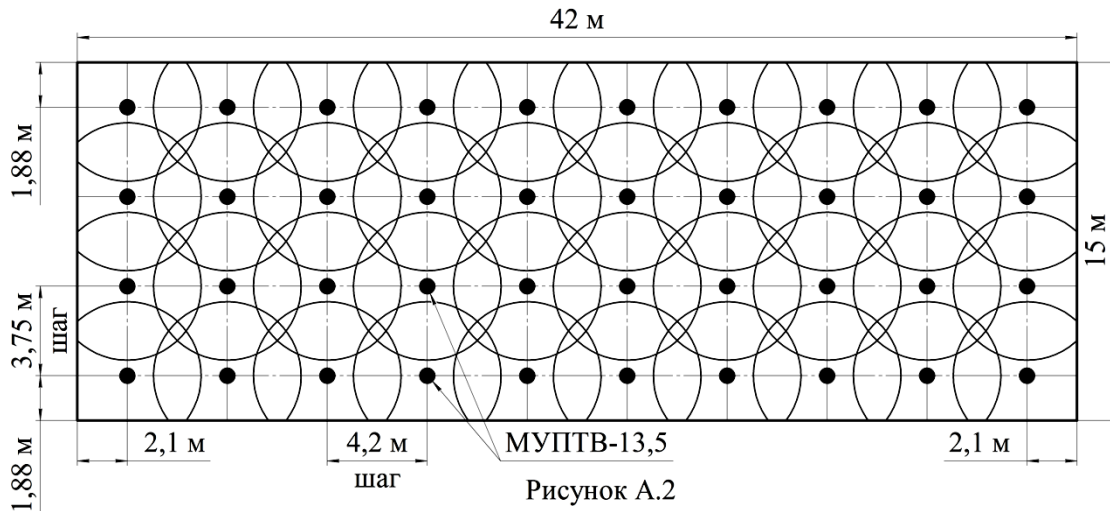
Расстояния между МУПТВ в рядах определяются по формулам (4):

$$L_A = A/N_{\text{Ауточн}} = 4,2 \text{ м}, L_B = B/N_B = 3,75 \text{ м},$$

где L_A , L_B – расстояния между МУПТВ в рядах, м.

При исходном прямоугольном расположении модулей для противопожарной защиты помещения при условии полного перекрытия зон орошения требуется 40 шт. МУПТВ-13,5-ГЗ-ВД-01(или -02)-01($t^{\circ}\text{C} = -10; -30; -50$).

Схема размещения МУПТВ показана на рисунке А.2.



А.2.4 Расчеты показали, что правильный выбор исходного расположения МУПТВ существенно оптимизируется план их размещения на защищаемом объекте.

А.3 Пример расчета количества МУПТВ-13,5, необходимого для поверхностного пожаротушения помещения с высотой потолочного перекрытия (H) от 2,5 до 4 м при высоте размещенного в нем оборудования $h \geq H - h_{\text{п}}$.

А.3.1 Исходные данные защищаемого помещения:

- длина помещения $A = 42$ м;
- ширина помещения $B = 15$ м;
- высота потолочного перекрытия $H = 3,9$ м;
- максимальная высота размещенного оборудования $h = 2,3$ м.

Для расчета выбраны МУПТВ-13,5-ГЗ-ВД-01-01($t^{\circ}\text{C} = -10; -30; -50$) исполнения, соответствующего требуемому для защищаемого помещения температурному диапазону эксплуатации.

Размер превышения высоты оборудования (см. п. 7.3.1) $\Delta h = 0,53$ м. Радиус поверхностного орошения на высоте ($+\Delta h$) необходимо определять по формуле (5):

$$R_h = (h_{\text{п}} - \Delta h - h_0) \cdot \text{tg}(\alpha/2) = 2,02 \text{ м},$$

СТО 54572789.003-2018

где $h_{п} = 2,13$ м;

$h_0 = 0,385$ м – высота МУПТВ-13,5-ГЗ-ВД-01-01($t^{\circ}\text{C} = -10; -30; -50$);

$\alpha = 118^{\circ}$ - угол распыла струи тонкораспыленного потока.

Приведены варианты расчета применительно к исходному квадратному и прямоугольному расположению МУПТВ.

А.3.2 Расчет и типовой проект размещения МУПТВ-13,5-ГЗ-ВД-01-01($t^{\circ}\text{C} = -10; -30; -50$) при исходном квадратном расположении модулей.

Размер стороны квадрата определяется по формуле (6): $L_h = 2,86$ м.

Минимальное количество МУПТВ-13,5-ГЗ-ВД-01-01($t^{\circ}\text{C} = -10; -30; -50$), необходимых для поверхностного пожаротушения, следует определять по формуле (1):

$$N = S_{п} / S_{к} = 77,$$

где $S_{п} = 15 \times 42 = 630$ м² – площадь всего помещения;

$S_{к} = 8,18$ м² – площадь защищаемого квадрата.

Минимальное количество МУПТВ в рядах вдоль и поперек помещения определяется по формулам (8):

$$N_A = A / L_h = 14,7, N_B = B / L_h = 5,24,$$

где $A = 42$ м, $B = 15$ м – соответственно длина и ширина помещения.

Уточненное количество МУПТВ в рядах следующее:

$$N_{\text{Ауточн}} = 15 \text{ шт.}, N_{\text{Вуточн}} = 6 \text{ шт.}$$

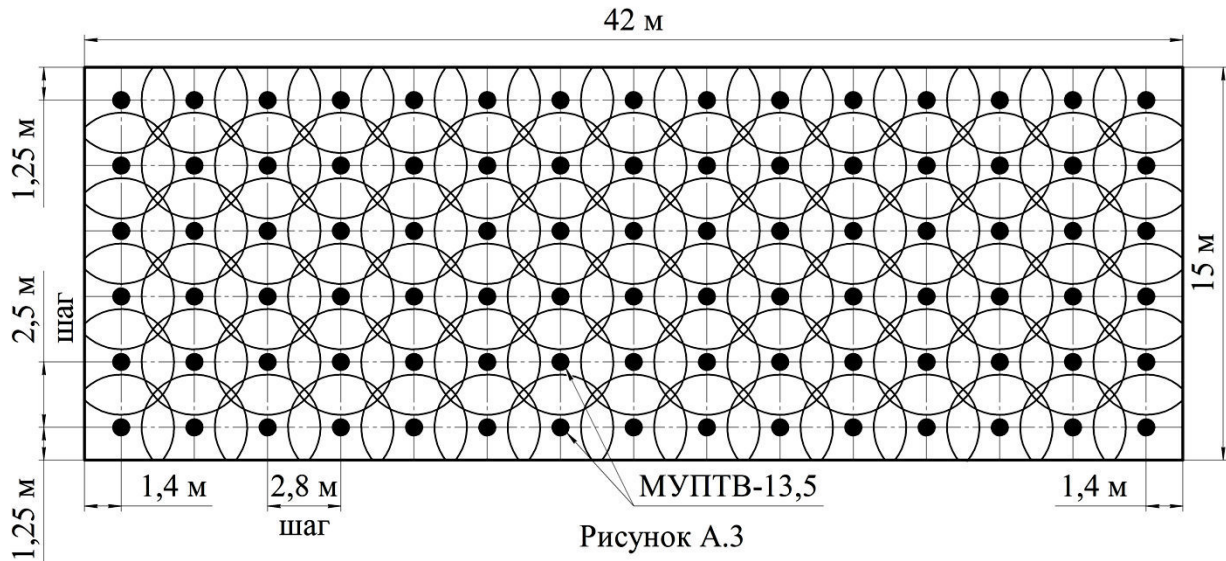
Расстояния между МУПТВ в рядах определяются по формулам (4):

$$L_A = A / N_{\text{Ауточн}} = 2,8 \text{ м}, L_B = B / N_{\text{Вуточн}} = 2,5 \text{ м},$$

где L_A, L_B – расстояния между МУПТВ в рядах, м.

При исходном квадратном расположении модулей для противопожарной защиты помещения при условии полного перекрытия зон орошения требуется 90 шт. МУПТВ-13,5-ГЗ-ВД-01-01($t^{\circ}\text{C} = -10; -30; -50$).

Схема размещения МУПТВ показана на рисунке А.3.



А.3.3 Расчет и типовой проект размещения МУПТВ-13,5-ГЗ-ВД-01-01($t^{\circ}\text{C} = -10; -30; -50$) при исходном прямоугольном расположении модулей.

Для компактного размещения МУПТВ поперек помещения $L_{h2} = 2,5$ м. Вторая сторона прямоугольника $L_{h1} = 3,17$ м определяется по формуле (7). $(L_{h2}/L_{h1}) = 0,79 > 0,6$, т.е. размеры сторон прямоугольника соответствуют требованиям п. 7.1.3.

Минимальное количество МУПТВ-13,5-ГЗ-ВД-01-01($t^{\circ}\text{C} = -10; -30; -50$), необходимых для поверхностного пожаротушения, следует определять по формуле (1):

$$N = S_{\text{п}} / S_{\text{к}} = 79,5,$$

где $S_{\text{п}} = 15 \times 42 = 630 \text{ м}^2$ – площадь всего помещения;

$S_{\text{к}} = 7,93 \text{ м}^2$ – площадь защищаемого прямоугольника.

Предварительный расчет показал, что для защиты помещения требуется не менее 80 шт. МУПТВ-13,5-ГЗ-ВД-01-01($t^{\circ}\text{C} = -10; -30; -50$).

Минимальное количество МУПТВ в рядах вдоль и поперек помещения определяется по формулам (2):

$$N_A = A / L_{h1} = 13,2, \quad N_B = B / L_{h2} = 6,$$

где $A = 42$ м, $B = 15$ м – соответственно длина и ширина помещения;

Уточненное количество МУПТВ в рядах следующее:

$N_{\text{Ауточн}} = 14$ шт., $N_B = 6$ шт. (количество МУПТВ по ширине помещения не корректируется).

Расстояния между МУПТВ в рядах определяются по формулам (4):

$$L_A = A / N_{\text{Ауточн}} = 3,0 \text{ м}, \quad L_B = B / N_B = 2,5 \text{ м},$$

где L_A, L_B – расстояния между МУПТВ в рядах, м.

При исходном прямоугольном расположении модулей для противопожарной защиты помещения при условии полного перекрытия зон орошения требуется 84 шт. МУПТВ-13,5-ГЗ-ВД-01-01($t^{\circ}\text{C} = -10; -30; -50$).

Схема размещения МУПТВ показана на рисунке А.4.

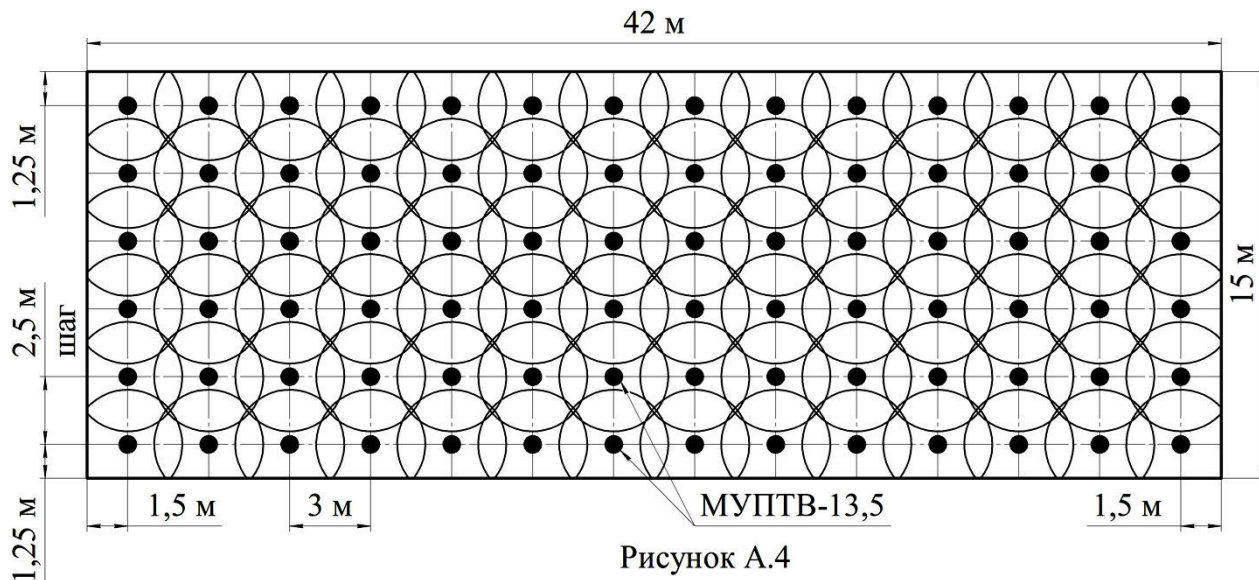


Рисунок А.4

А.3.4 В данном случае правильный выбор исходного расположения МУПТВ позволяет сократить их общее количество в защищаемом помещении на 6 изделий без снижения надежности пожаротушения.

А.4 Пример расчета количества МУПТВ-13,5, необходимого для поверхностного пожаротушения помещения с высотой потолочного перекрытия (H) свыше 4 до 6 м при высоте размещенного в нем оборудования $h \leq H - h_{\text{п}}$.

А.4.1 Исходные данные защищаемого помещения:

- длина помещения $A = 42$ м;
- ширина помещения $B = 15$ м;
- высота потолочного перекрытия $H = 5,5$ м;
- максимальная высота размещенного оборудования $h = 2,1$ м.

Согласно показателям, приведенным в таблице 11, в помещении реальна организация поверхностного пожаротушения по величине огнетушащей способности, указанной в таблице 5, при помощи МУПТВ-13,5-ГЗ-ВД-01(или -02)-02($t^{\circ}\text{C} = -10; -30; -50$) исполнения, соответствующего требуемому для защищаемого помещения температурному диапазону эксплуатации.

Приведены варианты расчета применительно к исходному квадратному и прямоугольному расположению МУПТВ.

А.4.2 Расчет и типовой проект размещения МУПТВ-13,5-ГЗ-ВД-01(или -02)-02($t^{\circ}\text{C} = -10; -30; -50$) при исходном квадратном расположении модулей.

Минимальное количество МУПТВ-13,5-ГЗ-ВД-01(или -02)-02($t^{\circ}\text{C} = -10$; -30 ; -50), необходимых для поверхностного пожаротушения, определяется по формуле (1):

$$N = S_{\text{п}} / S_{\text{к}} = 32,8,$$

где $S_{\text{п}} = 15 \times 42 = 630 \text{ м}^2$ – площадь всего помещения;

$S_{\text{к}} = 19,2 \text{ м}^2$ – площадь защищаемого квадрата (см. таблицу 10).

Предварительный расчет показал, что для защиты помещения требуется не менее 33 шт. МУПТВ-13,5-ГЗ-ВД-01(или -02)-02($t^{\circ}\text{C} = -10$; -30 ; -50).

Минимальное количество МУПТВ в рядах вдоль и поперек помещения определяется по формулам (2):

$$N_{\text{А}} = A/L = 9,6, N_{\text{В}} = B/L = 3,4,$$

где $A = 42 \text{ м}$, $B = 15 \text{ м}$ – соответственно длина и ширина помещения;

$L = 4,38 \text{ м}$ – размер стороны квадрата защищаемой зоны (см. таблицу 10), м.

Уточненное количество МУПТВ в рядах следующее:

$$N_{\text{Ауточн}} = 10 \text{ шт.}, N_{\text{Вуточн}} = 4 \text{ шт.}$$

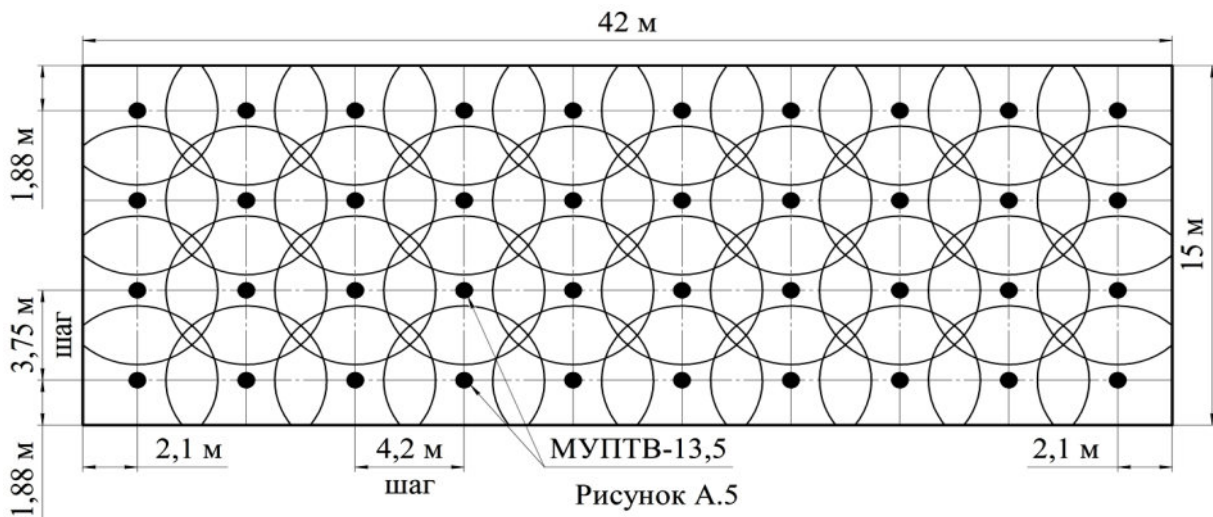
Расстояния между МУПТВ в рядах определяются по формулам (4):

$$L_{\text{А}} = A/N_{\text{Ауточн}} = 4,2 \text{ м}, L_{\text{В}} = B/N_{\text{Вуточн}} = 3,75 \text{ м},$$

где $L_{\text{А}}$, $L_{\text{В}}$ – расстояния между МУПТВ в рядах, м.

При исходном квадратном расположении модулей для противопожарной защиты помещения при условии полного перекрытия зон орошения требуется 40 шт. МУПТВ-13,5-ГЗ-ВД-01(или -02)-02($t^{\circ}\text{C} = -10$; -30 ; -50).

Схема размещения МУПТВ показана на рисунке А.5.



А.4.3 Расчет и типовой проект размещения МУПТВ-13,5-ГЗ-ВД-01(или -02)-02($t^{\circ}\text{C} = -10$; -30 ; -50) при исходном прямоугольном расположении модулей.

Для компактного размещения МУПТВ поперек помещения $L_2 = 3,75 \text{ м}$. Вторая сторона прямоугольника $L_1 = 4,94 \text{ м}$ определяется по формуле (3).

СТО 54572789.003-2018

$(L_2/L_1) = 0,76 > 0,6$, т.е. размеры сторон прямоугольника соответствуют требованиям п. 7.1.3.

Минимальное количество МУПТВ-13,5-ГЗ-ВД-01(или -02)-02($t^{\circ}\text{C} = -10; -30; -50$), необходимых для поверхностного пожаротушения, определяется по формуле (1):

$$N = S_{\text{п}} / S_{\text{к}} = 34,1,$$

где $S_{\text{п}} = 15 \times 42 = 630 \text{ м}^2$ – площадь всего помещения;

$S_{\text{к}} = 18,5 \text{ м}^2$ – площадь защищаемого прямоугольника.

Предварительный расчет показал, что для защиты помещения требуется не менее 35 шт. МУПТВ-13,5-ГЗ-ВД-01(или -02)-02($t^{\circ}\text{C} = -10; -30; -50$).

Минимальное количество МУПТВ в рядах вдоль и поперек помещения определяется по формулам (2):

$$N_{\text{A}} = A/L_1 = 8,5, N_{\text{B}} = B/L_2 = 4,$$

где $A = 42 \text{ м}$, $B = 15 \text{ м}$ – соответственно длина и ширина помещения.

Уточненное количество МУПТВ в рядах следующее:

$N_{\text{Ауточн}} = 9$ шт., $N_{\text{В}} = 4$ шт. (количество МУПТВ по ширине помещения не корректируется).

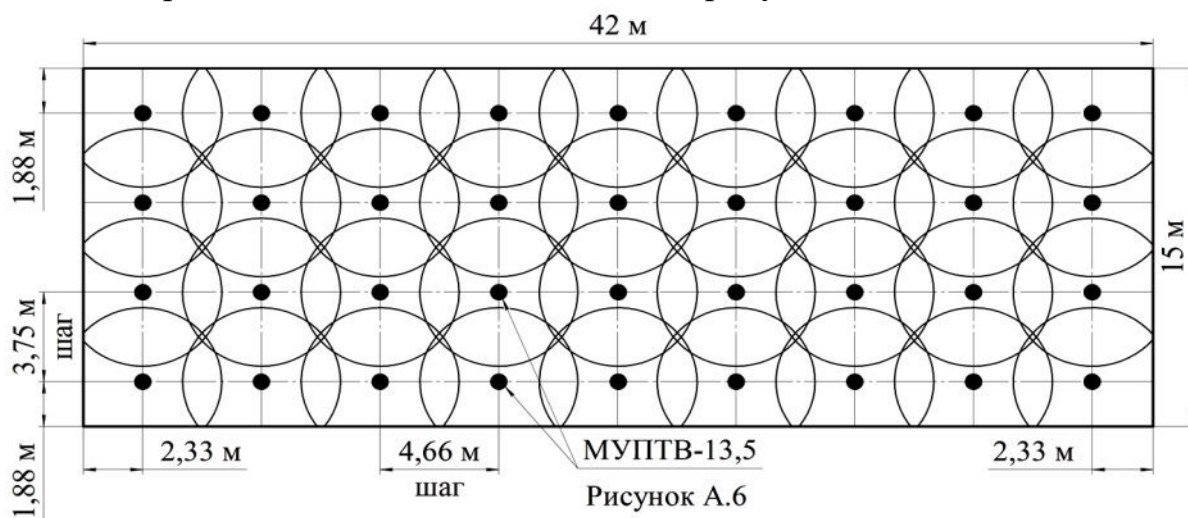
Расстояния между МУПТВ в рядах определяются по формулам (4):

$$L_{\text{A}} = A/N_{\text{Ауточн}} = 4,66 \text{ м}, L_{\text{B}} = B/N_{\text{В}} = 3,75 \text{ м},$$

где L_{A} , L_{B} – расстояния между МУПТВ в рядах, м.

При исходном прямоугольном расположении модулей для противопожарной защиты помещения при условии полного перекрытия зон орошения требуется 36 шт. МУПТВ-13,5-ГЗ-ВД-01(или -02)-02($t^{\circ}\text{C} = -10; -30; -50$).

Схема размещения МУПТВ показана на рисунке А.6.



А.4.4 Расчеты показали, что правильный выбор исходного расположения МУПТВ существенно оптимизирует план их размещения на защищаемом объекте.

А.5 Пример расчета количества МУПТВ-13,5, необходимого для поверхностного пожаротушения помещения с высотой потолочного перекрытия (H) свыше 4 до 6 м при высоте размещенного в нем оборудования $h \geq H - h_{\text{п}}$.

А.5.1 Исходные данные защищаемого помещения:

- длина помещения $A = 42$ м;
- ширина помещения $B = 15$ м;
- высота потолочного перекрытия $H = 6,0$ м;
- максимальная высота размещенного оборудования $h = 3,8$ м.

Для расчета выбраны МУПТВ-13,5-ГЗ-ВД-02-02($t^{\circ}\text{C} = -10; -30; -50$) исполнения, соответствующего требуемому для защищаемого помещения температурному диапазону эксплуатации.

Размер превышения высоты оборудования (см. п. 7.3.1) $\Delta h = 1,09$ м. Радиус поверхностного орошения на высоте ($+\Delta h$) определяется по формуле (5):

$$R_h = (h_{\text{п}} - \Delta h - h_0) \cdot \text{tg}(\alpha/2) = 1,91 \text{ м},$$

где $h_{\text{п}} = 3,29$ м;

$h_0 = 0,45$ м – высота МУПТВ-13,5-ГЗ-ВД-02-02($t^{\circ}\text{C} = -10; -30; -50$);

$\alpha = 95^{\circ}$ - угол распыла струи тонкораспыленного потока.

Приведены варианты расчета применительно к исходному квадратному и прямоугольному расположению МУПТВ.

А.5.2 Расчет и типовой проект размещения МУПТВ-13,5-ГЗ-ВД-02-02($t^{\circ}\text{C} = -10; -30; -50$) при исходном квадратном расположении модулей.

Размер стороны квадрата определяется по формуле (6):

$$L_h = 2,7 \text{ м}$$

Минимальное количество МУПТВ-13,5-ГЗ-ВД-02-02($t^{\circ}\text{C} = -10; -30; -50$), необходимых для поверхностного пожаротушения, определяется по формуле (1):

$$N = S_{\text{п}} / S_{\text{к}} = 86,4,$$

где $S_{\text{п}} = 15 \times 42 = 630 \text{ м}^2$ – площадь всего помещения;

$S_{\text{к}} = 7,29 \text{ м}^2$ – площадь защищаемого квадрата.

Предварительный расчет показал, что для защиты помещения требуется не менее 87 шт. МУПТВ-13,5-ГЗ-ВД-02-02($t^{\circ}\text{C} = -10; -30; -50$).

Минимальное количество МУПТВ в рядах вдоль и поперек помещения определяется по формулам (8):

$$N_A = A/L_h = 15,6, N_B = B/L_h = 5,6,$$

где $A = 42$ м, $B = 15$ м – соответственно длина и ширина помещения;

Уточненное количество МУПТВ в рядах следующее:

$$N_{\text{Ауточн}} = 16 \text{ шт.}, N_{\text{Вуточн}} = 6 \text{ шт.}$$

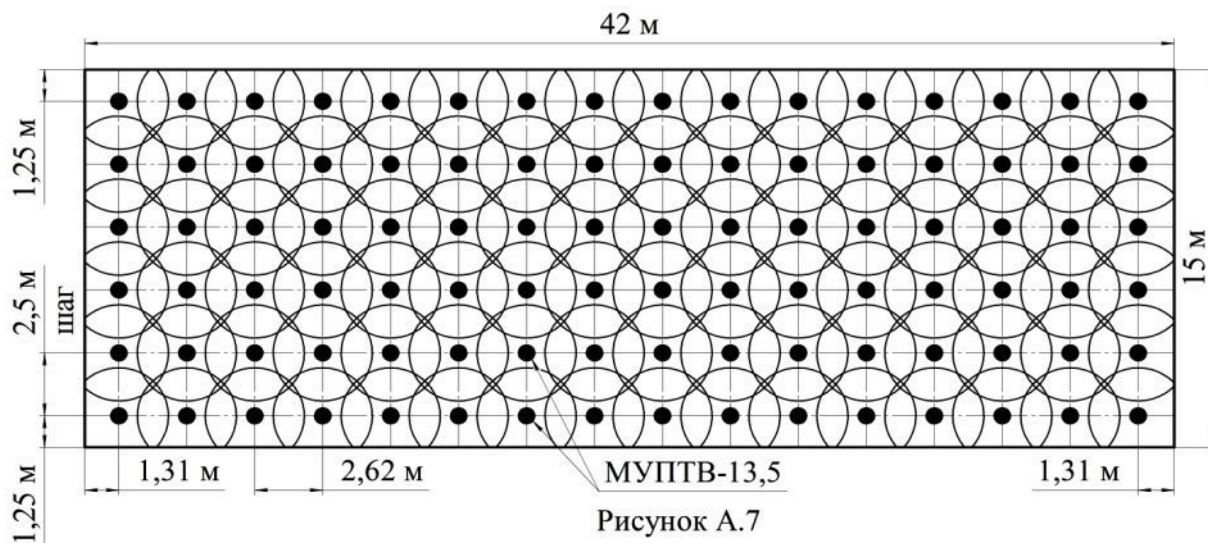
Расстояния между МУПТВ в рядах определяются по формулам (4):

$$L_A = A/N_{\text{Ауточн}} = 2,62 \text{ м}, L_B = B/N_{\text{Вуточн}} = 2,5 \text{ м},$$

где L_A, L_B – расстояния между МУПТВ в рядах, м.

При исходном квадратном расположении модулей для противопожарной защиты помещения при условии полного перекрытия зон орошения требуется 96 шт. МУПТВ-13,5-ГЗ-ВД-02-02($t^{\circ}\text{C} = -10; -30; -50$).

Схема размещения МУПТВ показана на рисунке А.7.



А.5.3 Расчет и типовой проект размещения МУПТВ-13,5-ГЗ-ВД-02-02($t^{\circ}\text{C} = -10; -30; -50$) при исходном прямоугольном расположении модулей.

Для компактного размещения МУПТВ поперек помещения $L_{h2} = 2,5$ м. Вторая сторона прямоугольника $L_{h1} = 2,89$ м определяется по формуле (7). $(L_{h2}/L_{h1}) = 0,87 > 0,6$, т.е. размеры сторон прямоугольника соответствуют требованиям п. 7.1.3.

Минимальное количество МУПТВ-13,5-ГЗ-ВД-02-02($t^{\circ}\text{C} = -10; -30; -50$), необходимых для поверхностного пожаротушения, определяется по формуле (1):

$$N = S_{\text{п}} / S_{\text{к}} = 87,1,$$

где $S_{\text{п}} = 15 \times 42 = 630 \text{ м}^2$ – площадь всего помещения;

$S_{\text{к}} = 7.23 \text{ м}^2$ – площадь защищаемого прямоугольника.

Предварительный расчет показал, что для защиты помещения требуется не менее 88 шт. МУПТВ-13,5-ГЗ-ВД-02-02($t^{\circ}\text{C} = -10; -30; -50$).

Минимальное количество МУПТВ в рядах вдоль и поперек помещения определяется по формулам (2):

$$N_A = A/L_{h1} = 14,5, N_B = B/L_{h2} = 6,$$

где $A = 42$ м, $B = 15$ м – соответственно длина и ширина помещения;

Уточненное количество МУПТВ в рядах следующее:

$N_{\text{Ауточн}} = 15$ шт., $N_{\text{В}} = 6$ шт. (количество МУПТВ по ширине помещения не корректируется).

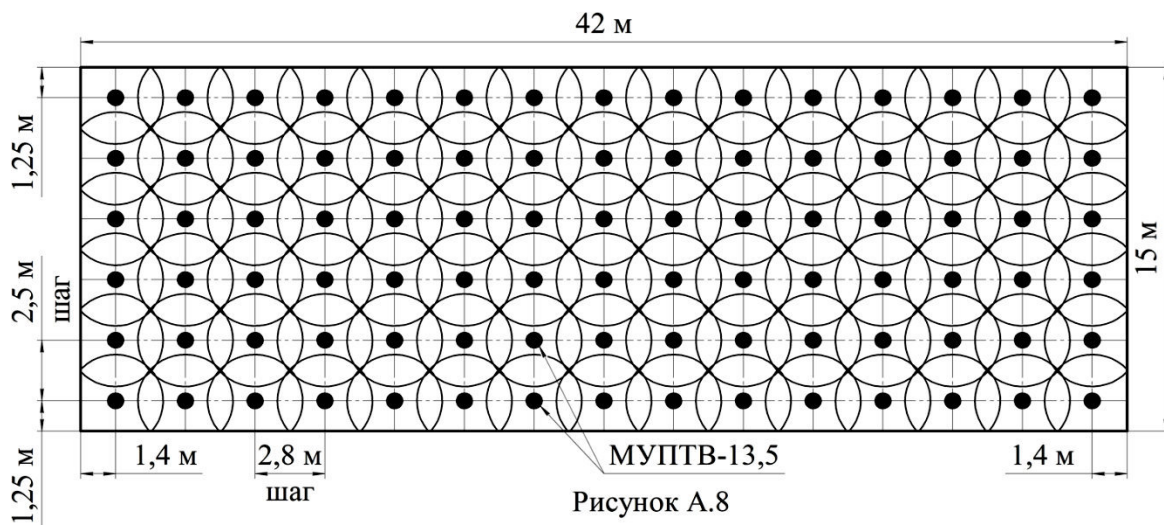
Расстояния между МУПТВ в рядах определяются по формулам (4):

$$L_{\text{А}} = A/N_{\text{Ауточн}} = 2,8 \text{ м}, L_{\text{В}} = B/N_{\text{В}} = 2,5 \text{ м},$$

где $L_{\text{А}}$, $L_{\text{В}}$ – расстояния между МУПТВ в рядах, м.

При исходном прямоугольном расположении модулей для противопожарной защиты помещения при условии полного перекрытия зон орошения требуется 90 шт. МУПТВ-13,5-ГЗ-ВД-02($t^{\circ}\text{С} = -10; -30; -50$).

Схема размещения МУПТВ показана на рисунке А.8.



А.5.4 В данном случае правильный выбор исходного расположения МУПТВ позволяет сократить их общее количество в защищаемом помещении на 6 изделий без снижения надежности пожаротушения.

А.6 Пример расчета количества МУПТВ-13,5-ГЗ-ВД-01(или -02)-02 ($t^{\circ}\text{С} = +5$), необходимого для поверхностного пожаротушения в помещении цеха переработки бензина с удельной пожарной нагрузкой 2300 МДж/м².

А.6.1 Исходные данные защищаемого помещения:

- длина помещения $A = 30$ м;
- ширина помещения $B = 14$ м;
- высота потолочного перекрытия $H = 3$ м.

Расчет проводится по показателям, приведенным в таблицах 5, 10.

Приведены варианты расчета применительно к исходному квадратному и прямоугольному расположению МУПТВ.

А.6.2 Расчет и типовой проект размещения МУПТВ-13,5-ГЗ-ВД-01(или -02)-02($t^{\circ}\text{С} = +5$) при исходном квадратном расположении модулей.

СТО 54572789.003-2018

Минимальное количество МУПТВ-13,5-ГЗ-ВД-01(или -02)-02($t^{\circ}\text{C} = +5$), необходимых для поверхностного пожаротушения, определяется по формуле (1):

$$N = S_{\text{п}} / S_{\text{к}} = 95,9,$$

где $S_{\text{п}} = 14 \times 32 = 448 \text{ м}^2$ – площадь всего помещения;

$S_{\text{к}} = 4,67 \text{ м}^2$ – площадь защищаемого квадрата (см. таблицу 10).

Предварительный расчет показал, что для защиты помещения автостоянки требуется не менее 96 шт. МУПТВ-13,5-ГЗ-ВД-01(или -02)-02($t^{\circ}\text{C} = +5$).

Минимальное количество МУПТВ в рядах вдоль и поперек помещения определяется по формулам (2):

$$N_{\text{А}} = A/L = 14,8 \quad N_{\text{В}} = B/L = 6,5,$$

где $A = 32 \text{ м}$, $B = 14 \text{ м}$ – соответственно длина и ширина помещения;

$L = 2,16 \text{ м}$ – размер стороны квадрата защищаемой зоны (см. таблицу 10), м.

Уточненное количество МУПТВ в рядах следующее:

$$N_{\text{Ауточн}} = 15 \text{ шт.}, \quad N_{\text{Вуточн}} = 7 \text{ шт.}$$

Расстояния между МУПТВ в рядах определяются по формулам (4):

$$L_{\text{А}} = A/N_{\text{Ауточн}} = 2,14 \text{ м}, \quad L_{\text{В}} = B/N_{\text{Вуточн}} = 2,0 \text{ м},$$

где $L_{\text{А}}$, $L_{\text{В}}$ – расстояния между МУПТВ в рядах, м.

При исходном квадратном расположении модулей для противопожарной защиты помещения при условии полного перекрытия зон орошения требуется 105 шт. МУПТВ-13,5-ГЗ-ВД-01(или -02)-02($t^{\circ}\text{C} = +5$).

Схема размещения МУПТВ показана на рисунке А.9.

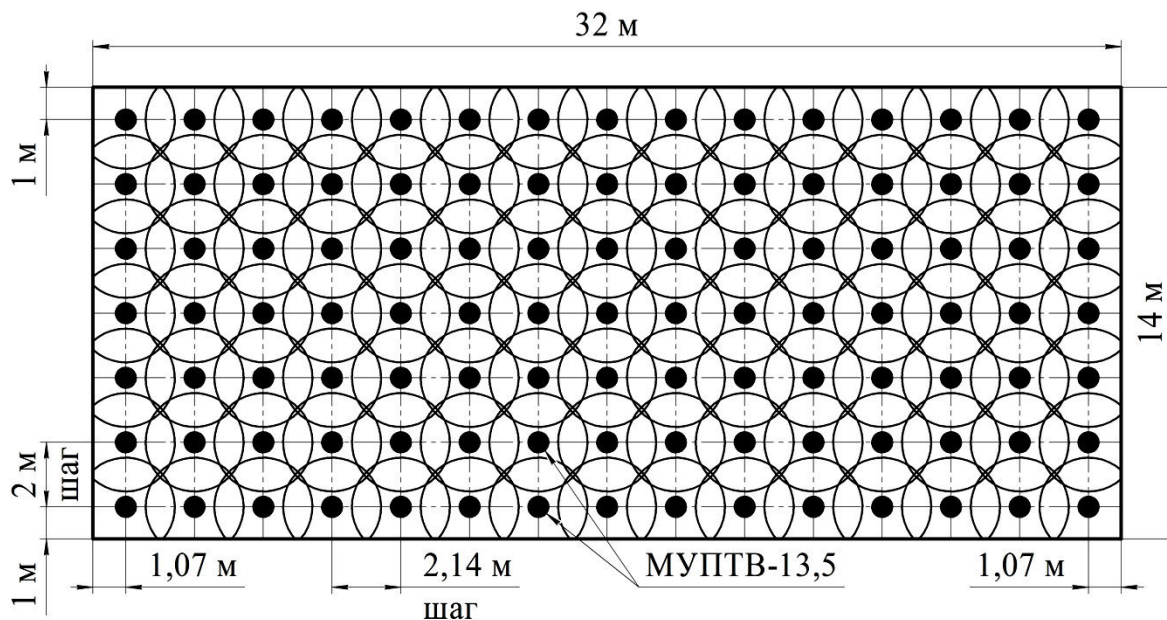


Рисунок А.9

А.6.3 Расчет и типовой проект размещения МУПТВ-13,5-ГЗ-ВД-01(или -02)-02($t^{\circ}\text{C} = +5$) при исходном прямоугольном расположении модулей.

Для компактного размещения МУПТВ поперек помещения $L_2 = 2,0$ м. Вторая сторона прямоугольника $L_1 = 2,3$ м определяется по формуле (3). $(L_2/L_1) = 0,87 > 0,6$, т.е. размеры сторон прямоугольника соответствуют требованиям п. 7.1.3.

Минимальное количество МУПТВ-13,5-ГЗ-ВД-01(или -02)-02($t^{\circ}\text{C} = +5$) необходимых для поверхностного пожаротушения, определяется по формуле (1):

$$N = S_{\text{п}} / S_{\text{к}} = 97,4,$$

где $S_{\text{п}} = 14 \times 32 = 448 \text{ м}^2$ – площадь всего помещения;

$S_{\text{к}} = 4,6 \text{ м}^2$ – площадь защищаемого прямоугольника.

Предварительный расчет показал, что для защиты помещения требуется не менее 98 шт. МУПТВ-13,5-ГЗ-ВД-01(или -02)-02($t^{\circ}\text{C} = +5$).

Минимальное количество МУПТВ в рядах вдоль и поперек помещения определяется по формулам (2):

$$N_{\text{А}} = A/L_1 = 13,9, N_{\text{В}} = B/L_2 = 7,$$

где $A = 32$ м, $B = 14$ м – соответственно длина и ширина помещения;

Уточненное количество МУПТВ в рядах следующее:

$N_{\text{Ауточн}} = 14$ шт., $N_{\text{В}} = 7$ шт. (количество МУПТВ по ширине помещения не корректируется).

Расстояния между МУПТВ в рядах определяются по формулам (4):

$$L_{\text{А}} = A/N_{\text{Ауточн}} = 2,28 \text{ м}, L_{\text{В}} = B/N_{\text{В}} = 2 \text{ м},$$

где $L_{\text{А}}$, $L_{\text{В}}$ – расстояния между МУПТВ в рядах, м.

При исходном прямоугольном расположении модулей для противопожарной защиты помещения при условии полного перекрытия зон орошения требуется 98 шт. МУПТВ-13,5-ГЗ-ВД-01(или -02)-02($t^{\circ}\text{C} = +5$).

Схема размещения МУПТВ показана на рисунке А.10.

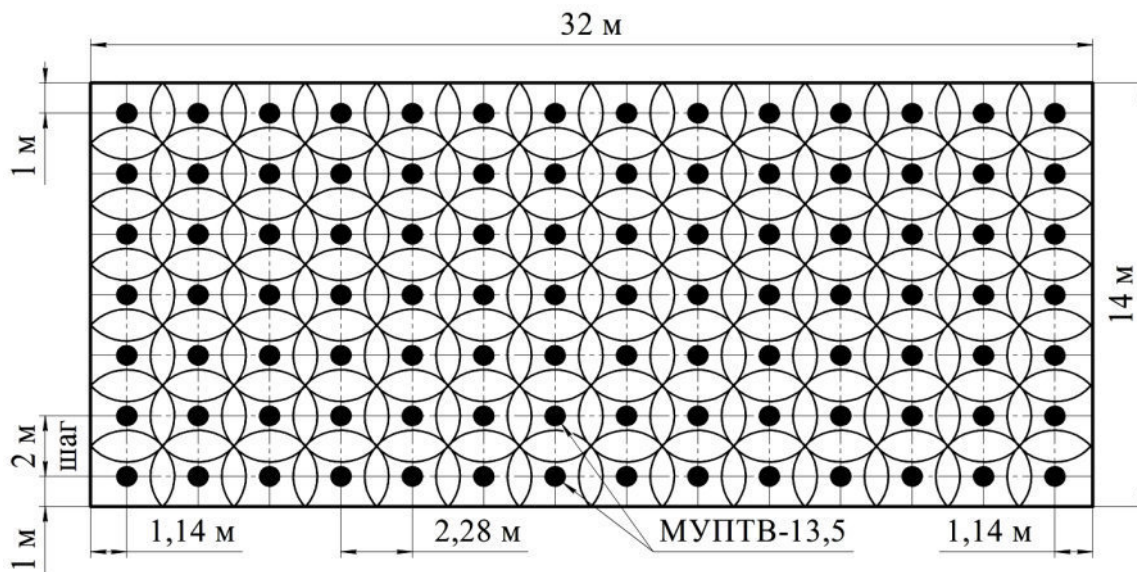


Рисунок А.10

А.6.4 В данном случае правильный выбор исходного расположения МУПТВ позволяет сократить их общее количество в защищаемом помещении на 7 изделий без снижения надежности пожаротушения.

А.7 Пример расчета количества МУПТВ-18,5, необходимого для поверхностного пожаротушения помещения при высоте размещенного в нем оборудования $h \leq H - h_{п.}$

А.7.1 Исходные данные защищаемого помещения:

- длина помещения $A = 42$ м;
- ширина помещения $B = 15$ м;
- высота потолочного перекрытия $H = 9$ м;
- максимальная высота размещаемого оборудования $h = 3,5$ м;
- класс пожара – В.

Согласно показателям, приведенным в таблице 11, в помещении реальна организация поверхностного пожаротушения по величине огнетушащей способности, указанной в таблице 7, при помощи МУПТВ-18,5-ГЗ-ВД ($t^{\circ}\text{C} = +5; -10; -30; -50$) исполнения, соответствующего требуемому для защищаемого помещения температурному диапазону эксплуатации.

Приведены варианты расчета применительно к исходному квадратному и прямоугольному расположению МУПТВ.

А.7.2 Расчет и типовой проект размещения МУПТВ-18,5-ГЗ-ВД ($t^{\circ}\text{C} = +5; -10; -30; -50$) при исходном квадратном расположении модулей.

Минимальное количество МУПТВ-18,5-ГЗ-ВД ($t^{\circ}\text{C} = +5; -10; -30; -50$), необходимых для поверхностного пожаротушения, определяется по формуле (1):

$$N = S_{п} / S_{к} = 50,4,$$

где $S_{\text{п}} = 15 \times 42 = 630 \text{ м}^2$ – площадь всего помещения;

$S_{\text{к}} = 12,5 \text{ м}^2$ – площадь защищаемого квадрата (см. таблицу 10).

Предварительный расчет показал, что для защиты помещения требуется не менее 51 шт. МУПТВ-18,5-ГЗ-ВД ($t^{\circ}\text{С} = +5; -10; -30; -50$).

Минимальное количество МУПТВ в рядах вдоль и поперек помещения определяется по формулам (2):

$$N_{\text{А}} = A/L = 11,9, N_{\text{В}} = B/L = 4,2,$$

где $A = 42 \text{ м}$, $B = 15 \text{ м}$ – соответственно длина и ширина помещения;

$L = 3,54 \text{ м}$ – размер стороны квадрата защищаемой зоны (см. таблицу 10), м.

Уточненное количество МУПТВ в рядах следующее:

$$N_{\text{Ауточн}} = 12 \text{ шт.}, N_{\text{Вуточн}} = 5 \text{ шт.}$$

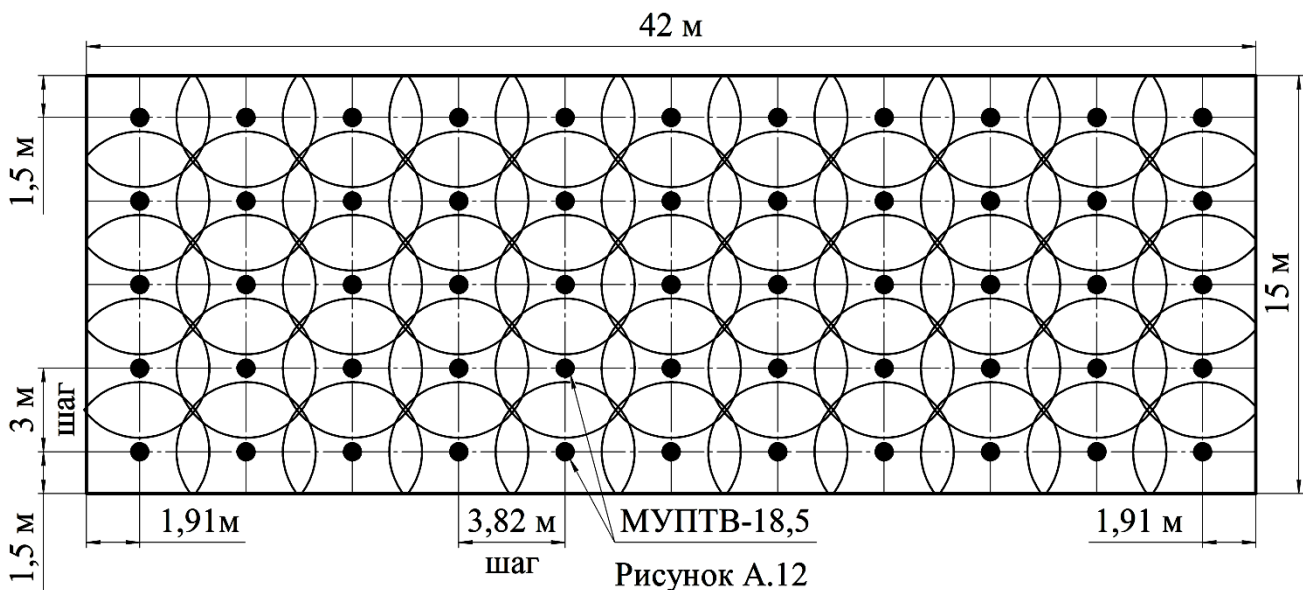
Расстояния между МУПТВ в рядах определяются по формулам (4):

$$L_{\text{А}} = A/N_{\text{Ауточн}} = 3,5 \text{ м}, L_{\text{В}} = B/N_{\text{Вуточн}} = 3,0 \text{ м},$$

где $L_{\text{А}}$, $L_{\text{В}}$ – расстояния между МУПТВ в рядах, м.

При исходном квадратном расположении модулей для противопожарной защиты помещения при условии полного перекрытия зон орошения требуется 60 шт. МУПТВ-18,5-ГЗ-ВД ($t^{\circ}\text{С} = +5; -10; -30; -50$).

Схема размещения МУПТВ показана на рисунке А.11.



А.7.3 Расчет и типовой проект размещения МУПТВ-18,5-ГЗ-ВД ($t^{\circ}\text{С} = +5; -10; -30; -50$) при исходном прямоугольном расположении модулей.

Для компактного размещения МУПТВ поперек помещения $L_2 = 3,0 \text{ м}$. Вторая сторона прямоугольника $L_1 = 4,0 \text{ м}$ определяется по формуле (3). $(L_2/L_1) = 0,75 > 0,6$, т.е. размеры сторон прямоугольника соответствуют требованиям п. 7.1.3.

СТО 54572789.003-2018

Минимальное количество МУПТВ-18,5-ГЗ-ВД ($t^{\circ}\text{C} = +5; -10; -30; -50$), необходимых для поверхностного пожаротушения, определяется по формуле (1):

$$N = S_{\text{п}} / S_{\text{к}} = 52,5,$$

где $S_{\text{п}} = 15 \times 42 = 630 \text{ м}^2$ – площадь всего помещения;

$S_{\text{к}} = 12 \text{ м}^2$ – площадь защищаемого прямоугольника.

Предварительный расчет показал, что для защиты помещения требуется не менее 53 шт. МУПТВ-18,5-ГЗ-ВД ($t^{\circ}\text{C} = +5; -10; -30; -50$).

Минимальное количество МУПТВ в рядах вдоль и поперек помещения определяется по формулам (2):

$$N_{\text{А}} = A/L_1 = 10,5, N_{\text{В}} = B/L_2 = 5,$$

где $A = 42 \text{ м}$, $B = 15 \text{ м}$ – соответственно длина и ширина помещения;

Уточненное количество МУПТВ в рядах следующее:

$N_{\text{Ауточн}} = 11 \text{ шт.}$, $N_{\text{В}} = 5 \text{ шт.}$ (количество МУПТВ по ширине помещения не корректируется).

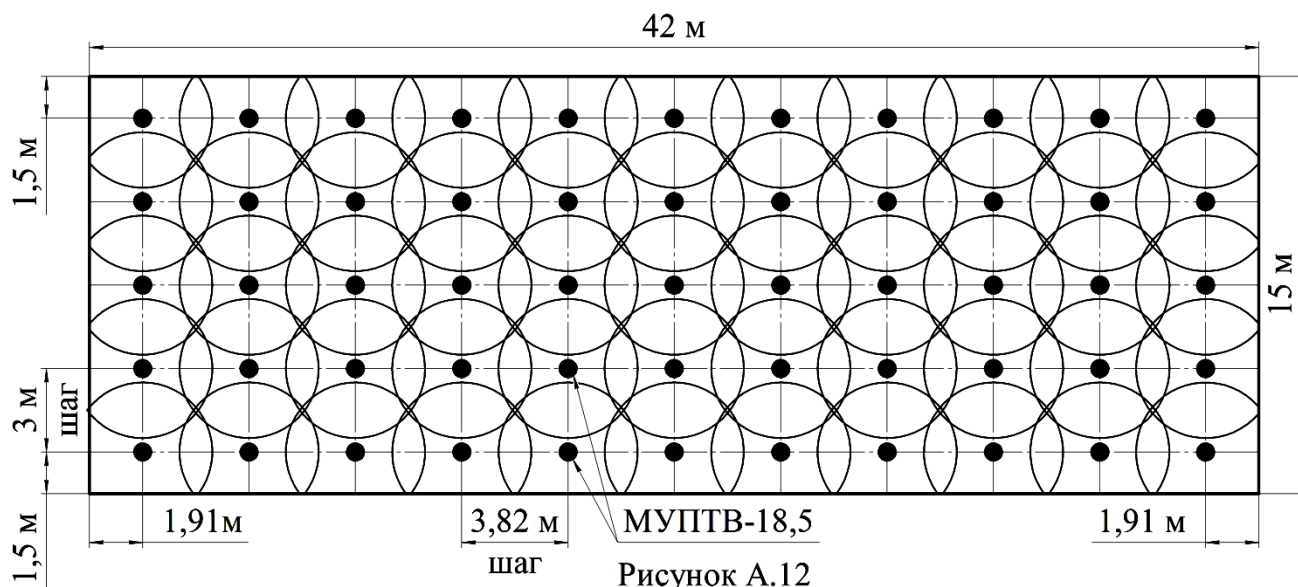
Расстояния между МУПТВ в рядах определяются по формулам (4):

$$L_{\text{А}} = A/N_{\text{Ауточн}} = 3,82 \text{ м}, L_{\text{В}} = B/N_{\text{В}} = 3,0 \text{ м},$$

где $L_{\text{А}}$, $L_{\text{В}}$ – расстояния между МУПТВ в рядах, м.

При исходном прямоугольном расположении модулей для противопожарной защиты помещения при условии полного перекрытия зон орошения требуется 55 шт. МУПТВ-18,5-ГЗ-ВД ($t^{\circ}\text{C} = +5; -10; -30; -50$).

Схема размещения МУПТВ показана на рисунке А.12.



А.7.4 Расчеты показали, что правильный выбор исходного расположения МУПТВ существенно оптимизирует план их размещения на защищаемом объекте.

А.8 Пример расчета количества МУПТВ-18,5, необходимого для поверхностного пожаротушения помещения при высоте размещенного в нем оборудования $h \geq H - h_{\text{п}}$.

А.8.1 Исходные данные защищаемого помещения:

- длина помещения $A = 42$ м;
- ширина помещения $B = 15$ м;
- высота потолочного перекрытия $H = 8,0$ м;
- максимальная высота размещенного оборудования $h = 4,2$ м;
- класс пожара А.

Для расчета выбраны МУПТВ-18,5-ГЗ-ВД ($t^{\circ}\text{C} = +5; -10; -30; -50$) исполнения, соответствующего требуемому для защищаемого помещения температурному диапазону эксплуатации.

Размер превышения высоты оборудования (см. п. 7.3.1) $\Delta h = 1,19$ м. Радиус поверхностного орошения на высоте ($+\Delta h$) определяется по формуле (5):

$$R_h = (h_{\text{п}} - \Delta h - h_0) \cdot \text{tg}(\alpha/2) = 2,07 \text{ м},$$

где $h_{\text{п}} = 4,99$ м;

$h_0 = 0,425$ м – высота МУПТВ-18,5-ГЗ-ВД ($t^{\circ}\text{C} = +5; -10; -30; -50$);

$\alpha = 63^{\circ}$ - угол распыла струи тонкораспыленного потока.

Приведены варианты расчета применительно к исходному квадратному и прямоугольному расположению МУПТВ.

А.8.2 Расчет и типовой проект размещения МУПТВ-18,5-ГЗ-ВД ($t^{\circ}\text{C} = +5; -10; -30; -50$) при исходном квадратном расположении модулей.

Размер стороны квадрата определяется по формуле (6): $L_h = 2,93$ м.

Минимальное количество МУПТВ-18,5-ГЗ-ВД ($t^{\circ}\text{C} = +5; -10; -30; -50$), необходимых для поверхностного пожаротушения, определяется по формуле (1):

$$N = S_{\text{п}} / S_{\text{к}} = 73,4,$$

где $S_{\text{п}} = 15 \times 42 = 630 \text{ м}^2$ – площадь всего помещения;

$S_{\text{к}} = 8,58 \text{ м}^2$ – площадь защищаемого квадрата.

Предварительный расчет показал, что для защиты помещения требуется не менее 74 шт. МУПТВ-18,5-ГЗ-ВД ($t^{\circ}\text{C} = +5; -10; -30; -50$).

Минимальное количество МУПТВ в рядах вдоль и поперек помещения определяется по формулам (8):

$$N_A = A/L_h = 14,3, N_B = B/L_h = 5,1,$$

где $A = 42$ м, $B = 15$ м – соответственно длина и ширина помещения;

Уточненное количество МУПТВ в рядах следующее:

$$N_{\text{Ауточн}} = 15 \text{ шт.}, N_{\text{Вуточн}} = 6 \text{ шт.}$$

СТО 54572789.003-2018

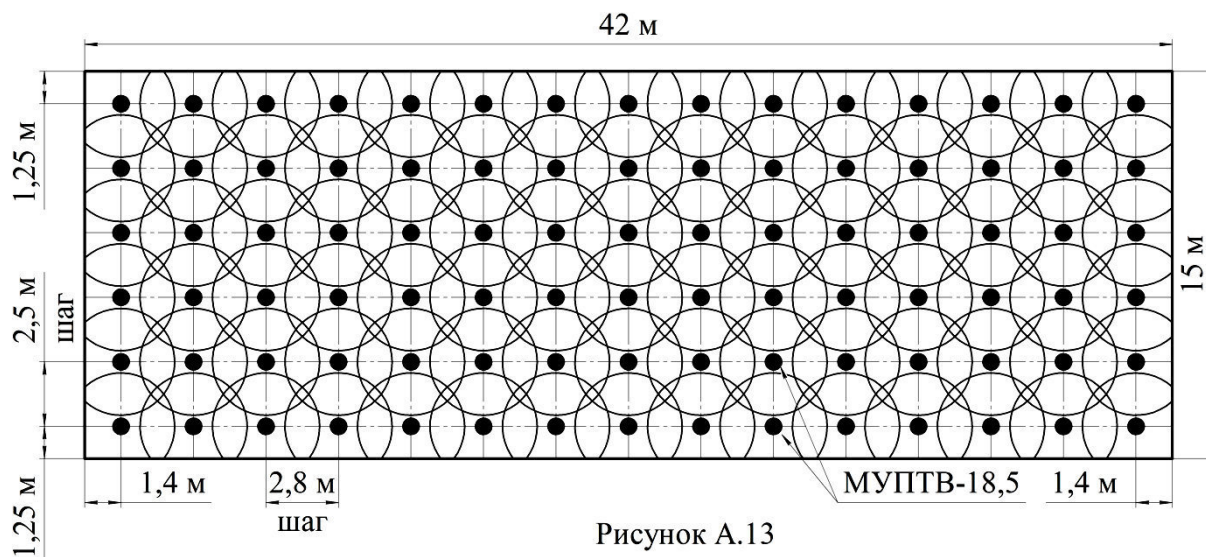
Расстояния между МУПТВ в рядах определяются по формулам (4):

$$L_A = A/N_{\text{Ауточн}} = 2,8 \text{ м}, L_B = B/N_{\text{Вуточн}} = 2,5 \text{ м},$$

где L_A , L_B – расстояния между МУПТВ в рядах, м.

При исходном квадратном расположении модулей для противопожарной защиты помещения при условии полного перекрытия зон орошения требуется 90 шт. МУПТВ-18,5-ГЗ-ВД ($t^{\circ}\text{C} = +5; -10; -30; -50$).

Схема размещения МУПТВ показана на рисунке А.13.



А.8.3 Расчет и типовой проект размещения МУПТВ-18,5-ГЗ-ВД ($t^{\circ}\text{C} = +5; -10; -30; -50$) при исходном прямоугольном расположении модулей.

Для компактного размещения МУПТВ поперек помещения $L_{h2} = 2,5$ м. Вторая сторона прямоугольника $L_{h1} = 3,3$ м определяется по формуле (7). $(L_{h2}/L_{h1}) = 0,76 > 0,6$, т.е. размеры сторон прямоугольника соответствуют требованиям п. 7.1.3.

Минимальное количество МУПТВ-18,5-ГЗ-ВД ($t^{\circ}\text{C} = +5; -10; -30; -50$), необходимых для поверхностного пожаротушения, определяется по формуле (1):

$$N = S_{\text{п}} / S_{\text{к}} = 76,4,$$

где $S_{\text{п}} = 15 \times 42 = 630 \text{ м}^2$ – площадь всего помещения;

$S_{\text{к}} = 8,25 \text{ м}^2$ – площадь защищаемого прямоугольника.

Предварительный расчет показал, что для защиты помещения требуется не менее 77 шт. МУПТВ-18,5-ГЗ-ВД ($t^{\circ}\text{C} = +5; -10; -30; -50$).

Минимальное количество МУПТВ в рядах вдоль и поперек помещения определяется по формулам (2):

$$N_A = A/L_{h1} = 12,7, N_B = B/L_{h2} = 6,$$

где $A = 42$ м, $B = 15$ м – соответственно длина и ширина помещения;

Уточненное количество МУПТВ в рядах следующее:

$N_{\text{Ауточн}} = 13$ шт., $N_{\text{В}} = 6$ шт. (количество МУПТВ по ширине помещения не корректируется).

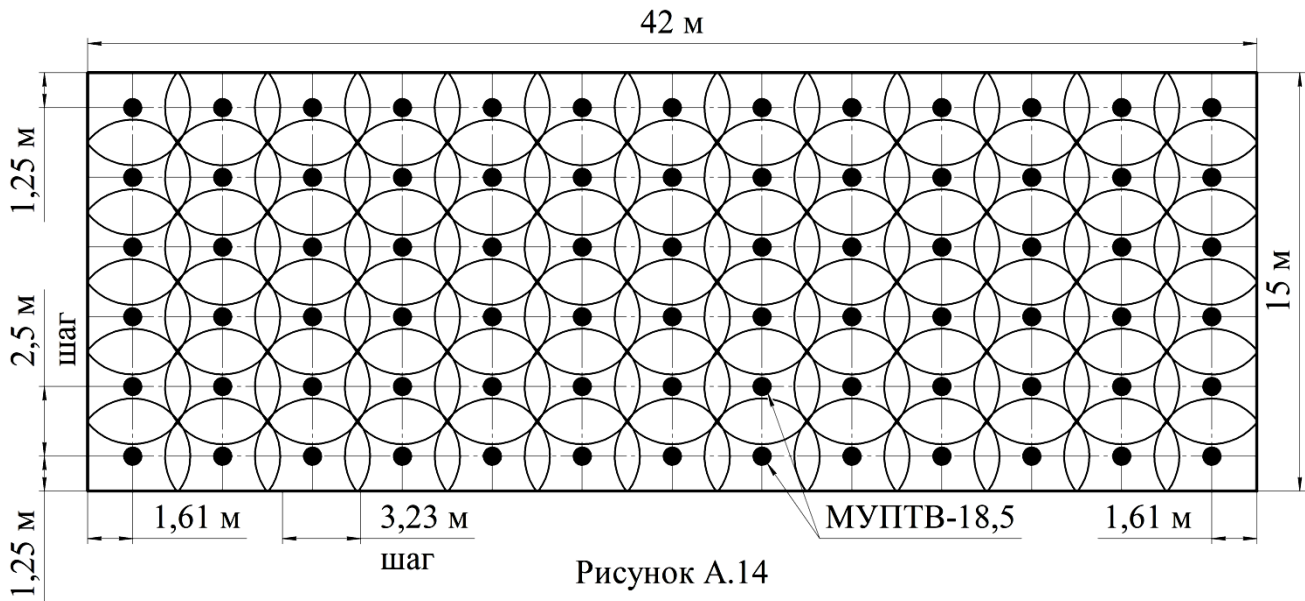
Расстояния между МУПТВ в рядах определяются по формулам (4):

$$L_A = A/N_{\text{Ауточн}} = 3,23 \text{ м}, L_B = B/N_{\text{В}} = 2,5 \text{ м},$$

где L_A , L_B – расстояния между МУПТВ в рядах, м.

При исходном прямоугольном расположении модулей для противопожарной защиты помещения при условии полного перекрытия зон орошения требуется 78 шт. МУПТВ-18,5-ГЗ-ВД ($t^{\circ}\text{C} = +5; -10; -30; -50$).

Схема размещения МУПТВ показана на рисунке А.14.



А.8.4 В данном случае правильный выбор исходного расположения МУПТВ позволяет сократить их общее количество в защищаемом помещении на 12 изделий без снижения надежности пожаротушения.

Приложение Б
(рекомендуемое)

Примеры расположения насадков-распылителей
ТРВ-Тунгус-S» для МУПТВ-30-ГЗ-ВД ($t^{\circ}\text{C} = -10; -30; -50$)
и «ТРВ-Тунгус-Sf» для МУПТВ-30-ГЗ-ВД ($t^{\circ}\text{C} = +5; -10; -30; -50_{\text{п}}$)
при формировании трубных разводов

Б.1 Общие положения

Б.1.1 Разработка схем расположения насадков-распылителей должна производиться согласно требованиям раздела 7.

Б.1.3 Типовые расчеты расположения насадков-распылителей «ТРВ-Тунгус-S» приведены для помещений высотой 2,5...4 м с оборудованием высотой $h \leq H - h_{\text{п}}$. При высоте оборудования $h \geq H - h_{\text{п}}$ расчет расположения насадков-распылителей необходимо производить по методике Приложения А.

Б.1.4 МУПТВ-30-ГЗ-ВД ($t^{\circ}\text{C} = +5; -10; -30; -50_{\text{п}}$) с насадками - распылителями «ТРВ-Тунгус-Sf» предназначены для тушения пожара при проливе горючей жидкости (например, на автомобильных стоянках, хранилищах ГЖ или ЛВЖ, заправочных станциях, нефтеперерабатывающих предприятиях, где возможен пролив горючего и т.п.). В обоснованных случаях следует применять в помещениях и сооружениях, относящихся к группе 4.2 с высокой удельной пожарной нагрузкой более 2200 МДж/м² согласно Приложению Б свода правил СП 5.13130.2009.

Б.2 Общие требования к формированию трубной разводки

Б.2.1 Трубная разводка формируется из рукавов высокого давления, стальных труб или труб напорных из термопластов с условным проходом $D_y 25$ (трубопроводы отводящие от мембранного узла), $D_y 20$ (трубопроводы промежуточные распределительные) и $D_y 15$ (трубопроводы для соединения с крайними насадками-распылителями), а также необходимой соединительной арматуры.

Б.2.2 Общий вид МУПТВ с трубной разводкой при монтаже на стационарных объектах представлен на рисунке Б.1, при монтаже на транспортных средствах или на объектах с высоким уровнем вибрации – на рисунке Б.2.

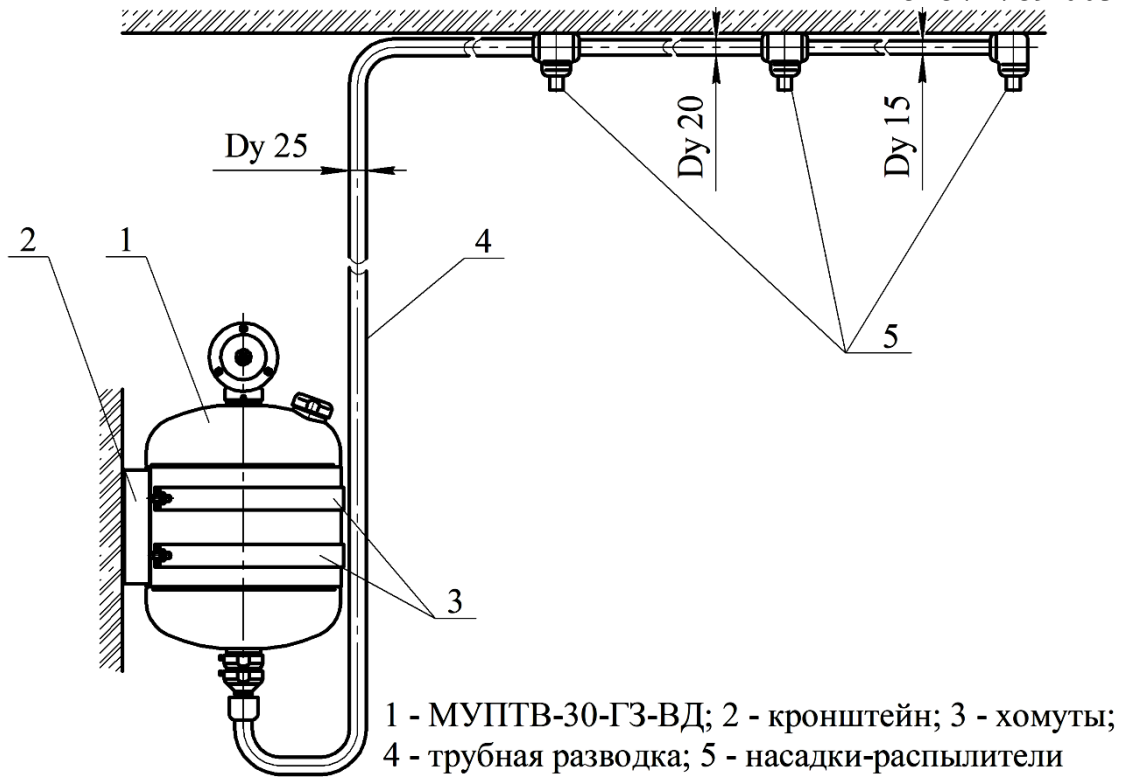


Рисунок Б.1

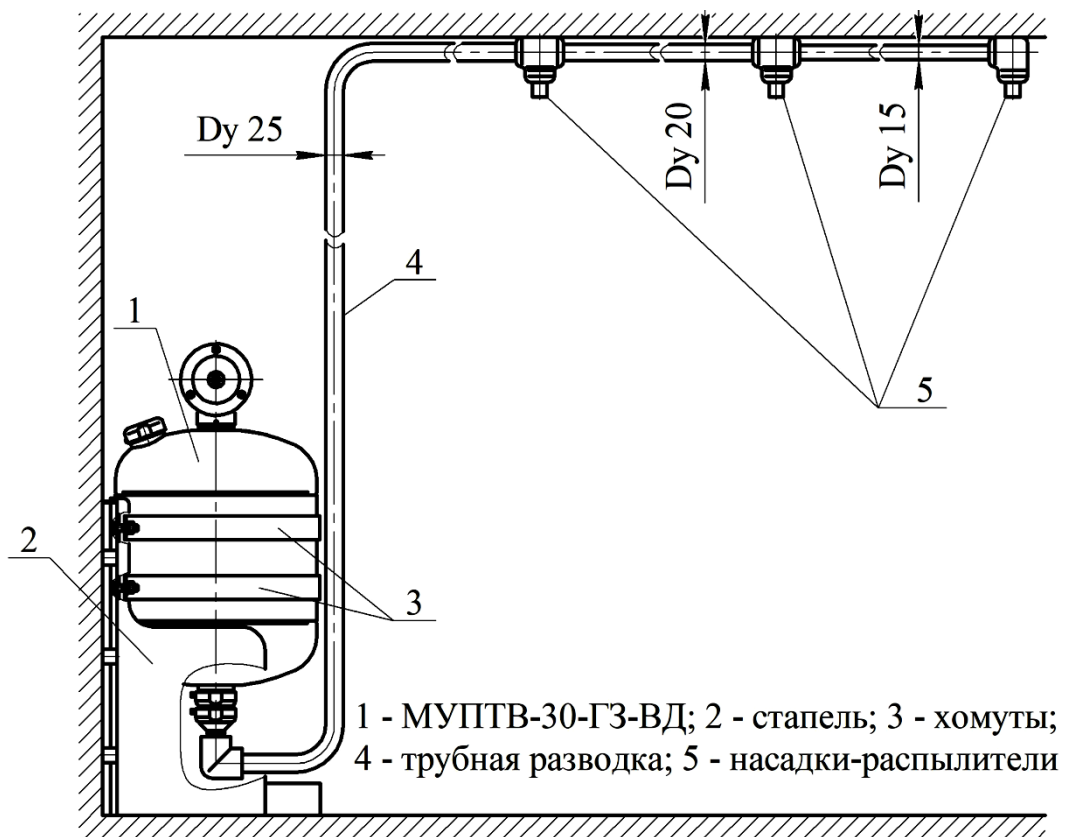


Рисунок Б.2

Б.3 Расчет и формирование трубных разводов с насадками - распылителями «ТРВ-Тунгус-S»

Б.3.1 Для противопожарной защиты при формировании трубной разводки необходимо использовать от 4-х до 6-ти насадков-распылителей. Защищаемую площадь МУПТВ с трубной разводкой следует определять огнетушащей способностью одного насадка-распылителя, защищаемая площадь которого с высоты 2,5...4 м (при выполнении требования $h \leq H - h_{п}$) представляет собой круг диаметром 3,0 м (см. таблицу 8). Расстояния между насадками-распылителями необходимо определять размерами вписанных в защищаемый круг квадрата или прямоугольника.

Б.3.2 Расчет и формирование трубных разводов при квадратном расположении насадков-распылителей

Согласно таблице 10 сторона квадрата защищаемой зоны одним насадком-распылителем $L = 2,12$ м. По полученным квадратам на рисунках Б.3...Б.5 представлены примеры расположения соответственно 4-х, 5-ти и 6-ти насадков-распылителей.

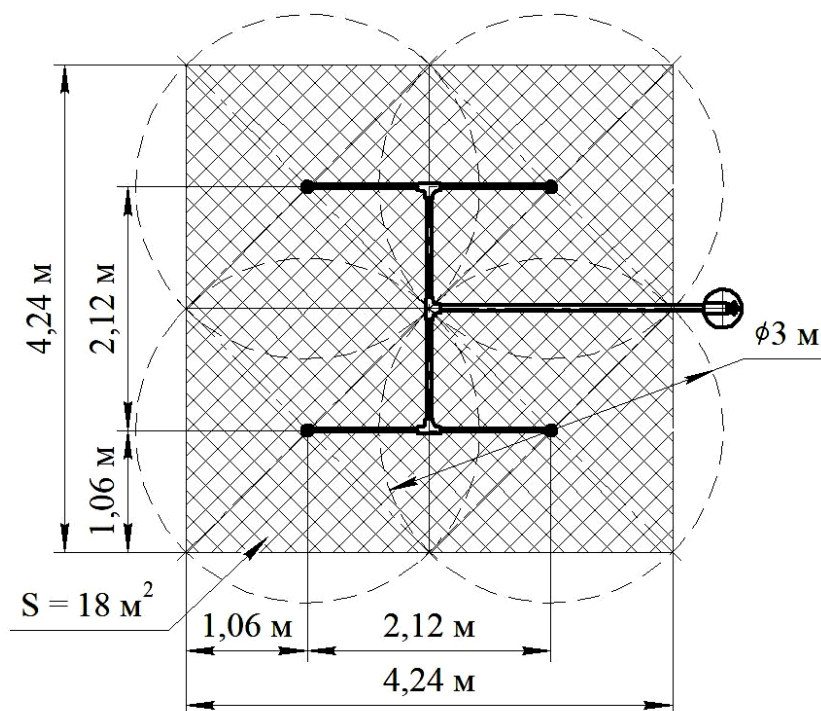


Рисунок Б.3 - Вариант трубной разводки по вписанным квадратам на 4 насадка-распылителя

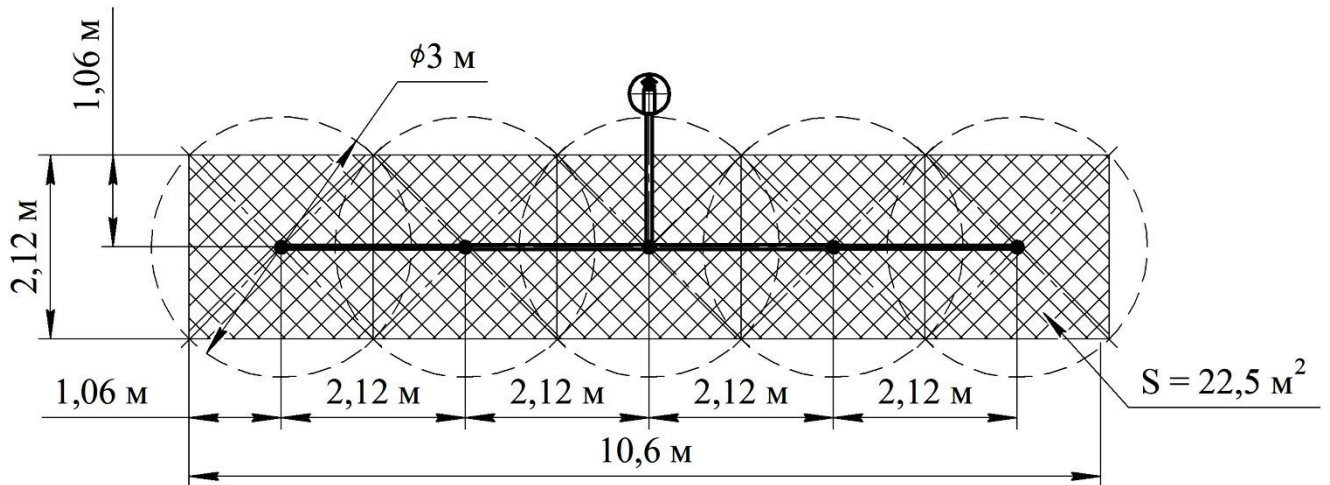


Рисунок Б.4 - Вариант трубной разводки по вписанным квадратам на 5 насадков-распылителей

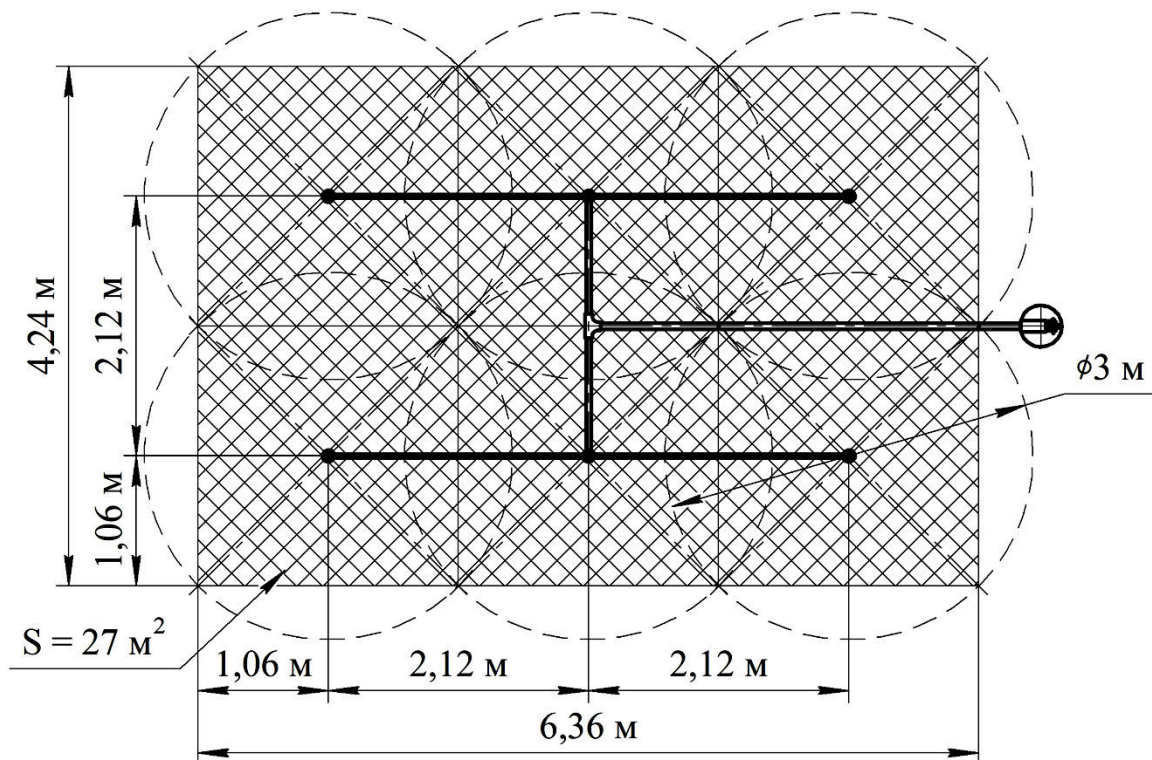


Рисунок Б.5 - Вариант трубной разводки по вписанным квадратам на 6 насадков-распылителей

Б.3.3 Расчет и формирование трубных разводок при прямоугольном расположении насадков-распылителей

Для компактного размещения насадков-распылителей в защищаемой зоне зачастую более целесообразен выбор прямоугольное их расположение. Размеры сторон прямоугольника необходимо определять следующим образом: производится расчет размера одной стороны прямоугольник, затем по формуле (3)

СТО 54572789.003-2018

определяется вторая сторона. На рисунках Б.6...Б.8 представлены примеры прямоугольного расположения соответственно 4-х, 5-ти и 6-ти насадков - распылителей. Во всех приведенных вариантах выполнено требование $(L_2/L_1) \geq 0,6$.

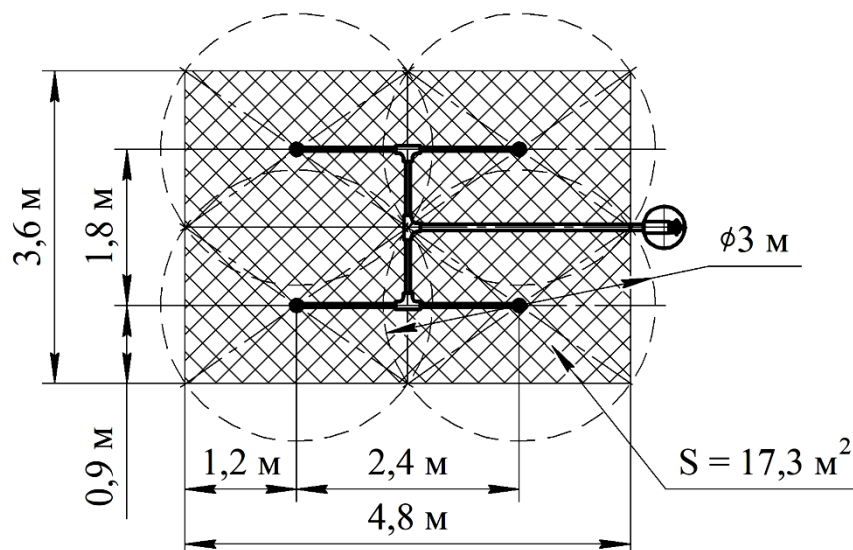


Рисунок Б.6 - Вариант трубной разводки по вписанным прямоугольникам на 4 насадка-распылителя

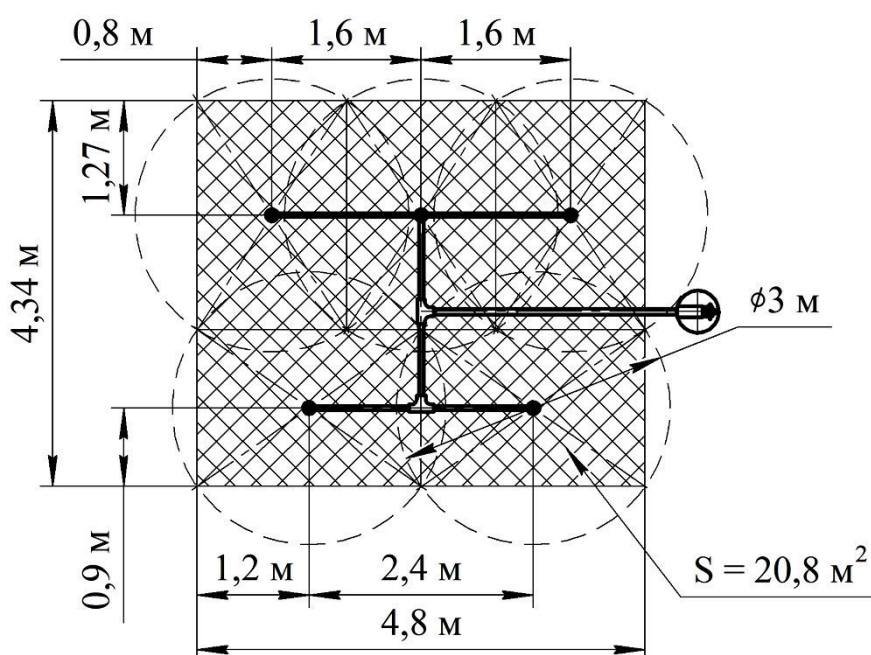


Рисунок Б.7 - Вариант трубной разводки по вписанным прямоугольникам на 5 насадков-распылителей

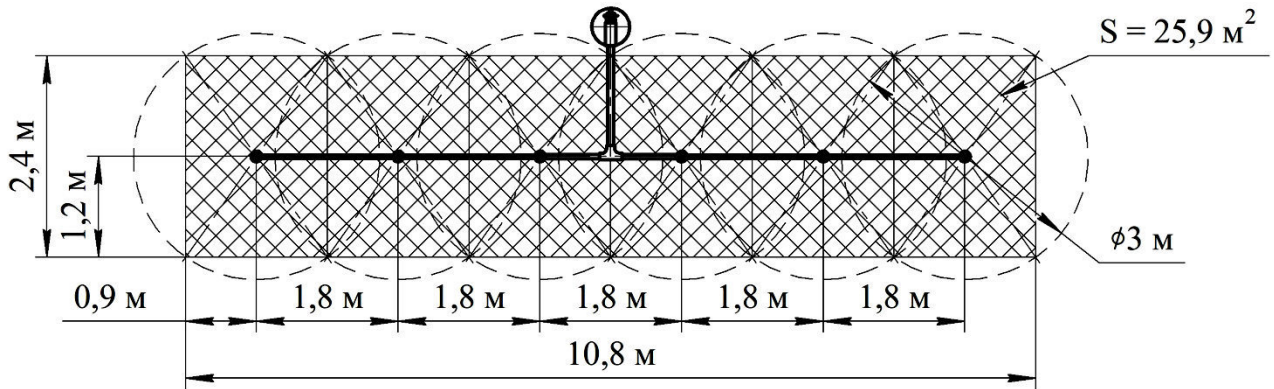


Рисунок Б.8 - Вариант трубной разводки по вписанным прямоугольникам на 6 насадков-распылителей

Б.3.4 Тушение очагов пожара при установке насадков-распылителей под углом к горизонтальной площади

Для устранения затененных «мертвых» зон насадки-распылители могут монтироваться под любым углом к горизонтальной плоскости, обеспечивая тем самым направленную подачу ОТВ в зону, закрытую для вертикально установленных МУПТВ и насадков-распылителей.

Область орошения, внутри которой происходит тушение очагов пожара, следует определять расчетом проекции конуса струи на защищаемую поверхность. Угол конуса распыла струи равен 66° (см. таблицу 8). При проектировании необходимо обеспечить полное перекрытие областей орошения от соседних насадков-распылителей по всей защищаемой площади.

На рисунке Б.9 показан пример противопожарной защиты боковой поверхности стеллажа длиной 15 м и высотой 3 м 6-ю насадками-распылителями «ТРВ-Тунгус-S», закрепленными на потолке под углом 50° .



Рисунок Б.9 - Противопожарная защита боковой поверхности стеллажа 6-ю насадками-распылителями

Б.4 Расчет и формирование трубных разводов с насадками - распылителями «ТРВ-Тунгус-Sf»

Для противопожарной защиты при формировании трубной разводки используются от 1-го до 3-х насадков-распылителей, закрепленных на высоте 2,5...4 м. Огнетушащая способность насадков - распылителей определяется их количеством в трубной разводке и указана в таблице 10.

На рисунках Б.10...Б.12 представлены примеры прямоугольного расположения соответственно 1-го, 2-х и 3-х насадков-распылителей.

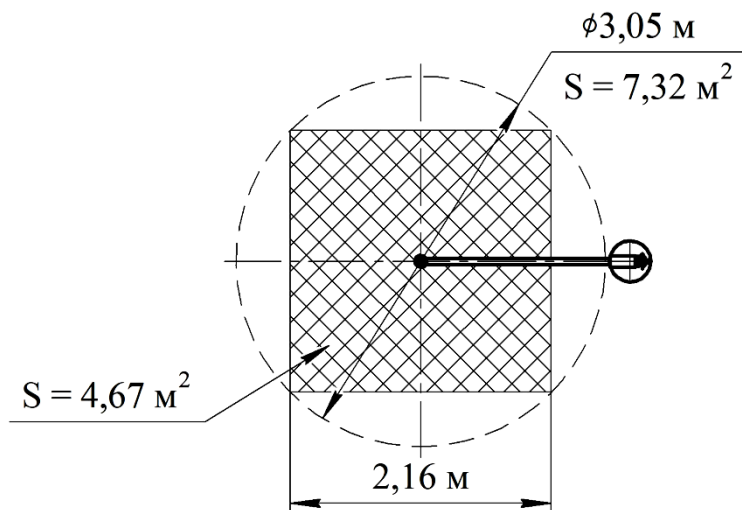


Рисунок Б.10 - Трубная разводка на 1 насадок-распылитель

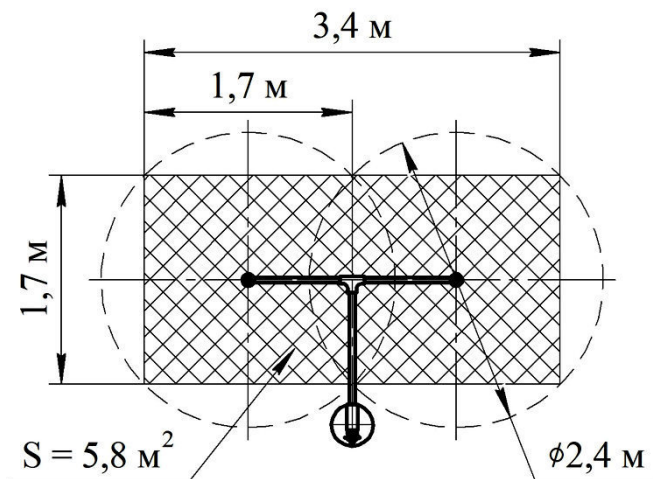


Рисунок Б.11 - Вариант трубной разводки по вписанным квадратам на 2 насадка-распылителя

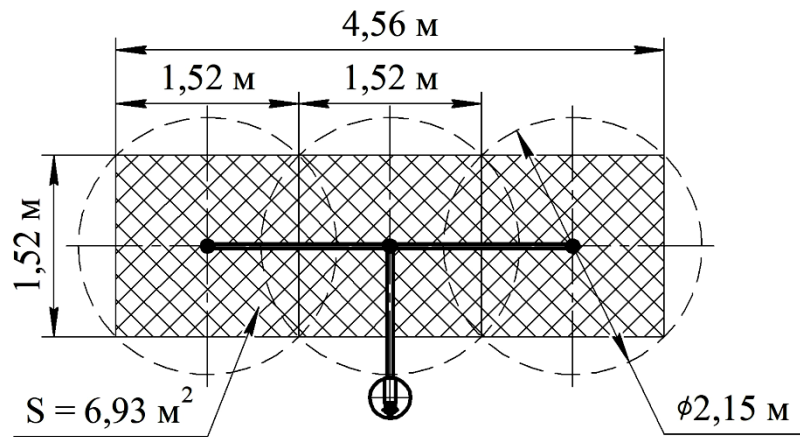


Рисунок Б.12 - Вариант трубной разводки по вписанным квадратам на 3 насадка-распылителя

Приложение В (рекомендуемое)

Устранение затененных «мертвых» зон насадками-распылителями «ТРВ-Тунгус-Df», соединенными с МУПТВ-30-ГЗ-ВД ($t^{\circ}\text{C} = -10; -30; -50$) через переходник направленного действия

В.1 Для устранения затененных «мертвых» зон, неизбежных при традиционном пожаротушении тонкораспыленной водой, МУПТВ-30-ГЗ-ВД ($t^{\circ}\text{C} = -10; -30; -50$) имеет исполнение, где вместо трубной разводки применяется один насадок-распылитель, соединенный с модулем через переходник, который обеспечивает его (насадка) разворот под любым углом для подачи ОТВ в затененную зону и тем самым устраняет ее.

В.2 Конструкция узла направленной подачи ОТВ показана на рисунке В.1. Насадок - распылитель 1 соединен с МУПТВ 2 через переходник, состоящий из двух изогнутых удлинителей 3, 4. Удлинитель 3 закреплен к выпускному штуцеру МУПТВ гайкой 5. Удлинитель 4 соединен между собой гайкой 6. При монтаже МУПТВ произвести разворот удлинителей 3, 4 до необходимого положения с последующей их фиксацией гайками 5, 6.

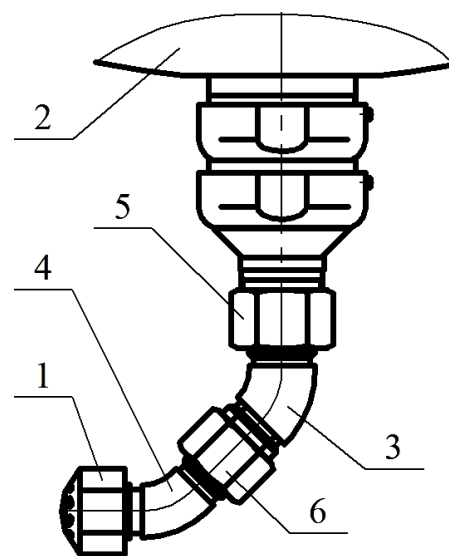


Рисунок В.1

В.3 Область орошения, внутри которой происходит тушение очагов пожара классов А и В, определяется проекцией конуса струи на защищаемую поверхность. Угол конуса распыла струи равен 76° (см. таблицу 8). Область тушения ограничивается зоной, равной длине 6 м по образующей струи тонкораспыленного потока.

На рисунке В.2 показан пример области орошения на горизонтальной плоскости, на рисунке В.3 – на вертикальной плоскости.

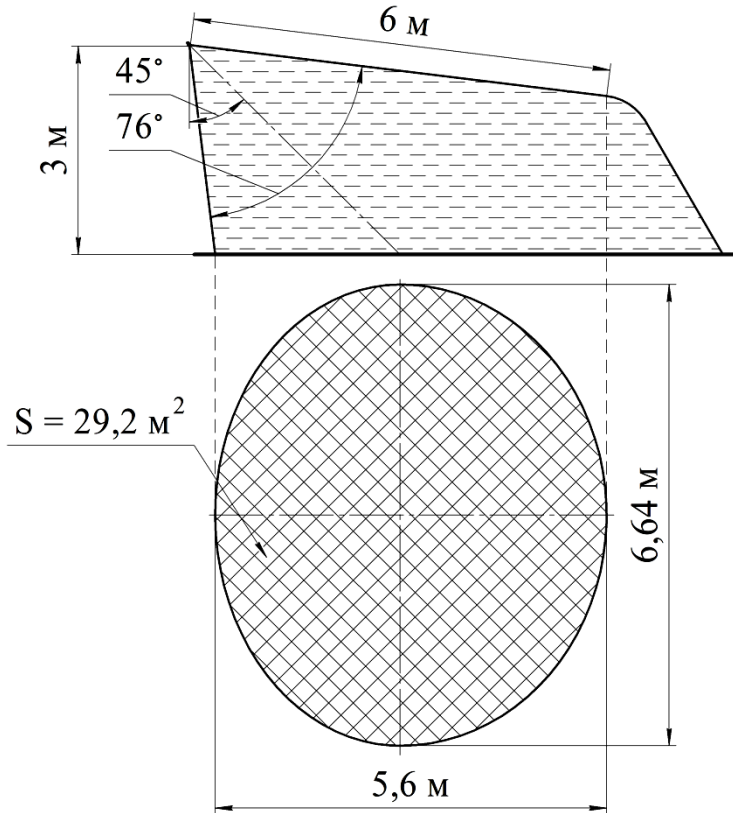


Рисунок В.2 - Область орошения на горизонтальной плоскости

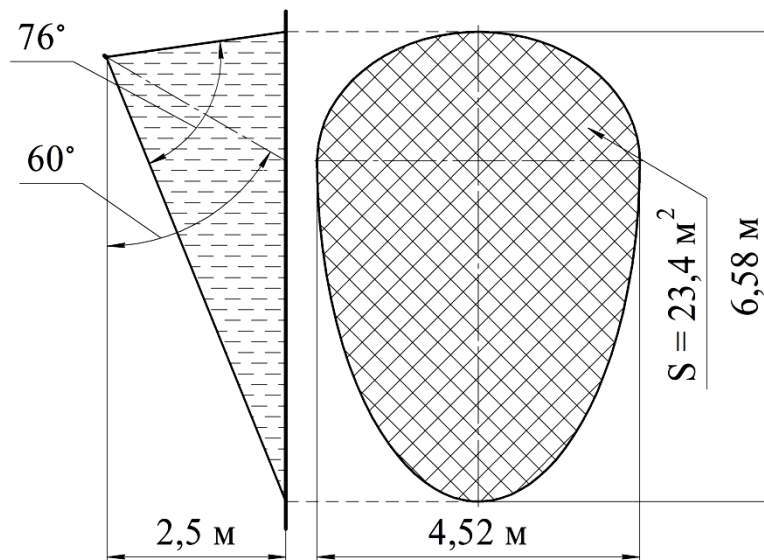


Рисунок В.3 - Область орошения на вертикальной плоскости

Приложение Г
(рекомендуемое)

**Общие положения по проектированию установки пожаротушения
для оборудования плотной компоновки**

Г.1 Тушение двигателя крупногабаритного транспорта или другого пожароопасного оборудования плотной компоновки размером 1,35(В)х1,7(L)х1,5(Н) м производить 6-ю насадками-распылителями «ТРВ-Тунгус-V» с углом конуса распыла струи 40° (см. таблицу 8).

Г.2 На расстоянии (1000±500) мм от защищаемого объекта под любым углом жестко закрепить шесть насадков-распылителей, обеспечивающих равномерное и всестороннее орошение объекта. Насадки-распылители через трубную разводку соединить с МУПТВ, закрепленным на несущей поверхности с направлением соплового отверстия, предназначенного для выхода ОТВ, вертикально вниз. При проектировании установки необходимо учитывать, что угол конуса распыла струи равен 40°, и предусмотреть устранение всех затененных «мертвых» зон.

БИБЛИОГРАФИЯ

[1] ПУЭ-2002. Правила устройства электроустановок. Издание седьмое.